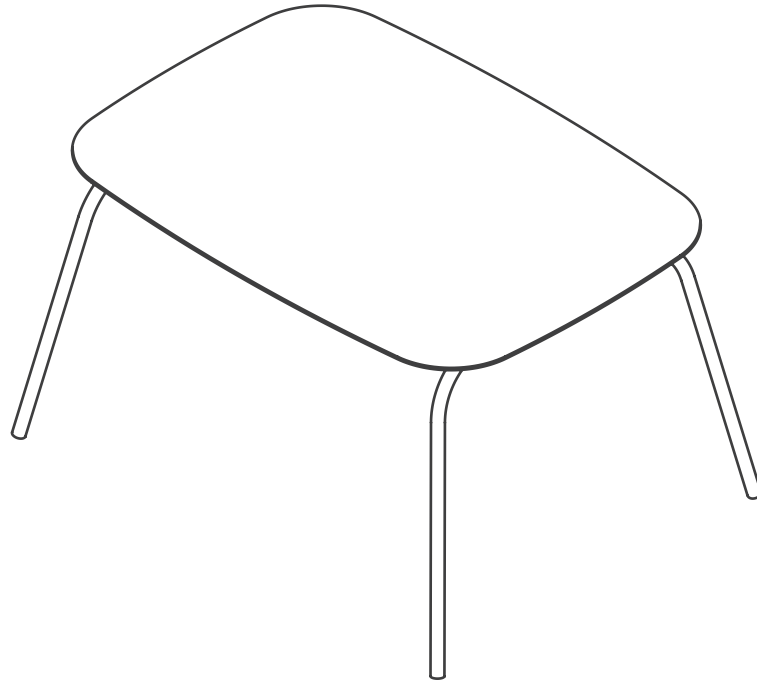


**sebra**®  
INTERIOR FOR KIDS



Oakee table

---

# ASSEMBLY INSTRUCTION

SAMLEVEJLEDNING | BAUANLEITUNG | INSTRUCTIONS DE MONTAGE | INSTRUCCIONES DE ARMADO | ISTRUZIONI DI MONTAGGIO | MONTAGEHANDLEIDING

---

IMPORTANT, RETAIN FOR FUTURE REFERENCE: READ CAREFULLY  
VIGTIGT - GEM TIL SENERE BRUG - LÆS OMHYGGELIGT  
WICHTIG, FÜR SPÄTERE VERWENDUNG AUFBEWAHREN: SORGFÄLTIG LESEN  
IMPORTANT. A CONSERVER POUR CONSULTATION ULTÉRIEURE. A LIRE SOIGNEUSEMENT.  
IMPORTANTE. CONSERVAR PARA FUTURAS CONSULTAS. LEER CUIDADOSAMENTE.  
IMPORTANTE - CONSERVARE IN CASO DI NECESSITÀ FUTURA - LEGGERE ATTENTAMENTE.  
BELANGRIJK - BEWAREN VOOR LATER GEBRUIK - ZORGVULDIG DOORLEZEN.

UK

*Thank you for purchasing this product from Sebra. For safety reasons, you should read the assembly instructions carefully before assembling the product.*

Check the contents of the package before the product is assembled. A complete summary of the contents of the package can be found on the following pages. In the unlikely event you are missing something, please contact the dealer who sold you the product.

This product takes about 10 minutes to assemble.

It requires one person to assemble the product.

**THIS PACKAGE CONTAINS SMALL PARTS. KEEP AWAY FROM SMALL CHILDREN.**

DK

*Tak, fordi du har købt dette produkt fra Sebra. Af sikkerhedsmæssige grunde bør du læse samvejledningen grundigt, før du samler dette produkt.*

Kontrollér indholdet af emballagen, før produktet samles. En komplet oversigt over emballagens indhold kan findes på de følgende sider. Hvis du mod forventning mangler noget, skal du kontakte den forhandler, der har solgt dig produktet.

Dette produkt tager ca. 10 minutter at samle.

Det kræver 1 person at samle produktet.

**DENNE EMBALLAGE INDEHOLDER SMÅ DELE, SOM SKAL HOLDES VÆK FRA SMÅ BØRN.**

DE

*Vielen Dank, dass Sie sich für dieses Produkt von Sebra entschieden haben. Aus Sicherheitsgründen sollten Sie die Montageanleitung sorgfältig durchlesen, bevor Sie das Produkt montieren.*

Überprüfen Sie den Inhalt des Pakets, bevor das Produkt montiert wird. Auf den folgenden Seiten finden Sie eine vollständige Übersicht des Paketinhalts. Wenn wider Erwarten etwas fehlen sollte, bitten wir Sie, den Händler zu kontaktieren, der Ihnen das Produkt verkauft hat.

Die Montage dieses Produkts beansprucht ca. 10 Minuten.

Für die Montage des Produkts sind ein Person erforderlich.

**DIESE VERPACKUNG ENTHÄLT KLEINTEILE, DIE VON KLEINKINDERN FERNZUHALTEN SIND.**

FR

*Nous vous remercions d'avoir acheté ce produit Sebra. Pour des raisons de sécurité, vous devez lire les instructions de montage avant de monter le produit.*

Veillez vérifier le contenu du paquet avant de monter le produit. Vous trouverez une liste de vérification complète aux pages suivantes. Si, contre toute attente, il manquait un élément, veuillez contacter le revendeur chez qui vous avez acheté ce produit.

Il faut environ 10 minutes pour assembler ce produit.

1 personne est nécessaires pour assembler le produit.

**CET EMBALLAGE CONTIENT DE PETITES PIÈCES. ÉLOIGNER LES JEUNES ENFANTS.**

ES

*Gracias por comprar este producto de Sebra. Por razones de seguridad, debe leer las instrucciones de montaje detenidamente antes de montar el producto.*

Antes de armar este producto verifique el contenido del paquete. En las siguientes páginas se puede encontrar una lista de verificación completa de los componentes. Si faltara algún componente, póngase en contacto con el establecimiento donde se adquirió el producto.

Le llevará montar este producto aproximadamente 10 minutos.

Se necesitan 1 persona para montar el producto.

**ESTE PAQUETE CONTIENE PIEZAS PEQUEÑAS. MANTÉNGANSE ALEJADAS DE LOS NIÑOS PEQUEÑOS.**

IT

*Grazie per aver acquistato questo prodotto Sebra. Per motivi di sicurezza, prima di procedere al montaggio del prodotto si consiglia di leggere con attenzione le istruzioni in merito.*

Verificare il contenuto della confezione prima di montare questo prodotto. Una panoramica completa del contenuto della confezione è presente nelle pagine seguenti. In caso alcuni componenti risultassero mancanti, contattare il punto vendita presso il quale il prodotto è stato acquistato.

Il montaggio di questo prodotto richiede circa 10 minuti.

Per il montaggio del prodotto sono necessarie 1 persone.

**LA CONFEZIONE CONTIENE COMPONENTI DI PICCOLE DIMENSIONI. TENERE LONTANO DALLA PORTATA DI BAMBINI PICCOLI.**

NL

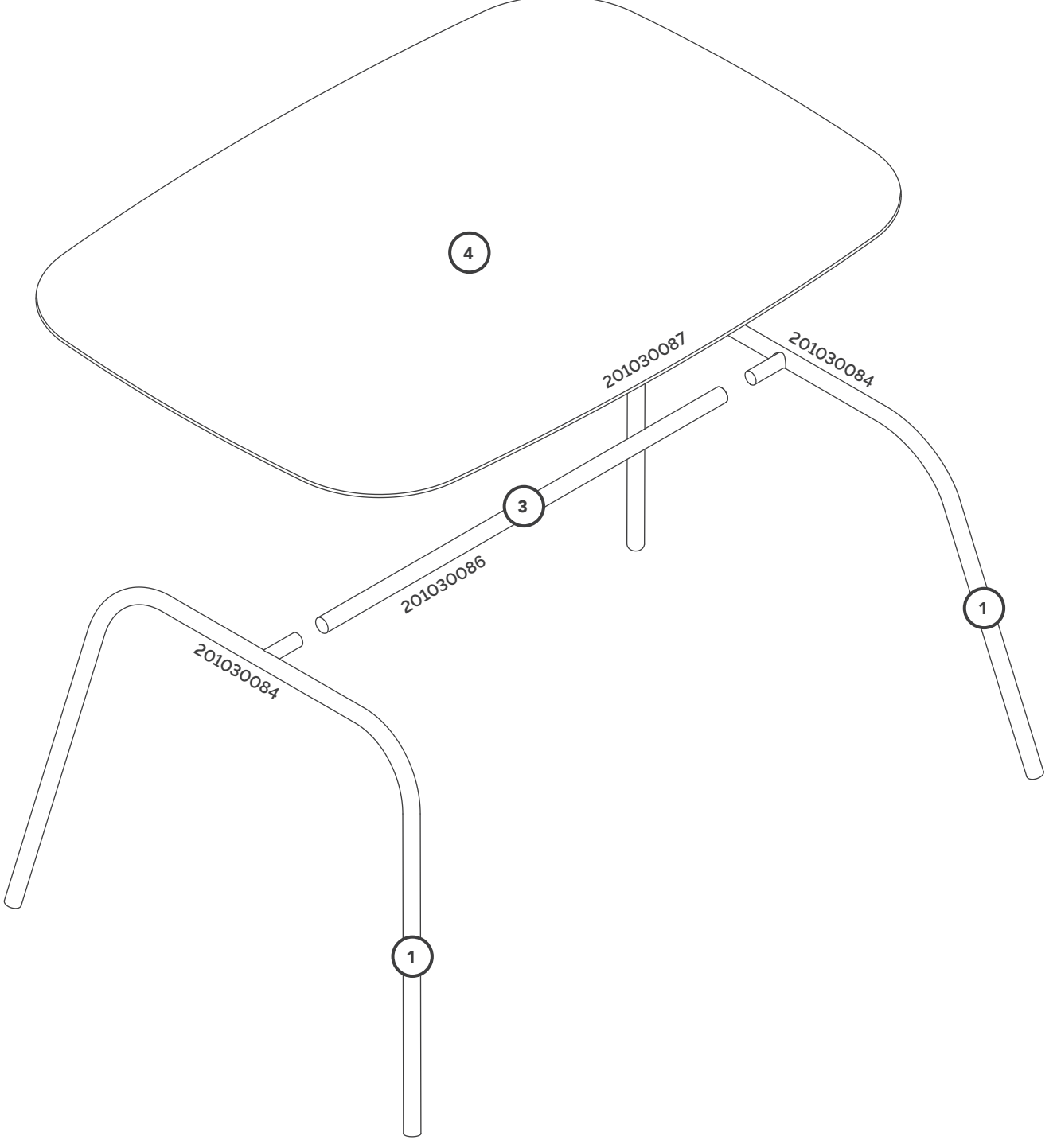
*Dank u voor de aankoop van dit product van Sebra. Om veiligheidsredenen moet u de montage-instructies zorgvuldig doorlezen alvorens het product te monteren.*

Controleer de inhoud van het pakket, voordat u dit product in elkaar zet. Op de volgende pagina's vindt u een compleet overzicht van de inhoud van dit pakket. Mochten er onderdelen ontbreken, neem dan contact op met de verkoper van wie u het product hebt gekocht.

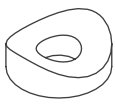
Het duurt ongeveer 10 minuten om dit product in elkaar te zetten.

Er zijn 1 Persoon nodig om het product te monteren.

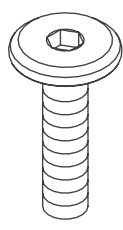
**DIT PAKKET BEVAT KLEINE ONDERDELEN, DIE UIT DE BUURT VAN KLEINE KINDEREN MOETEN WORDEN GEHOUDEN.**



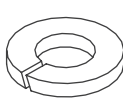
**A** 4 x 201030075  
Ø16 x 6 mm



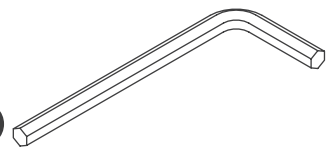
**B** 6 x 201030076  
M6 x 35 mm



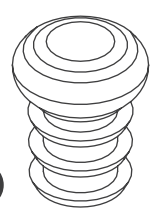
**D** 6 x 201030089

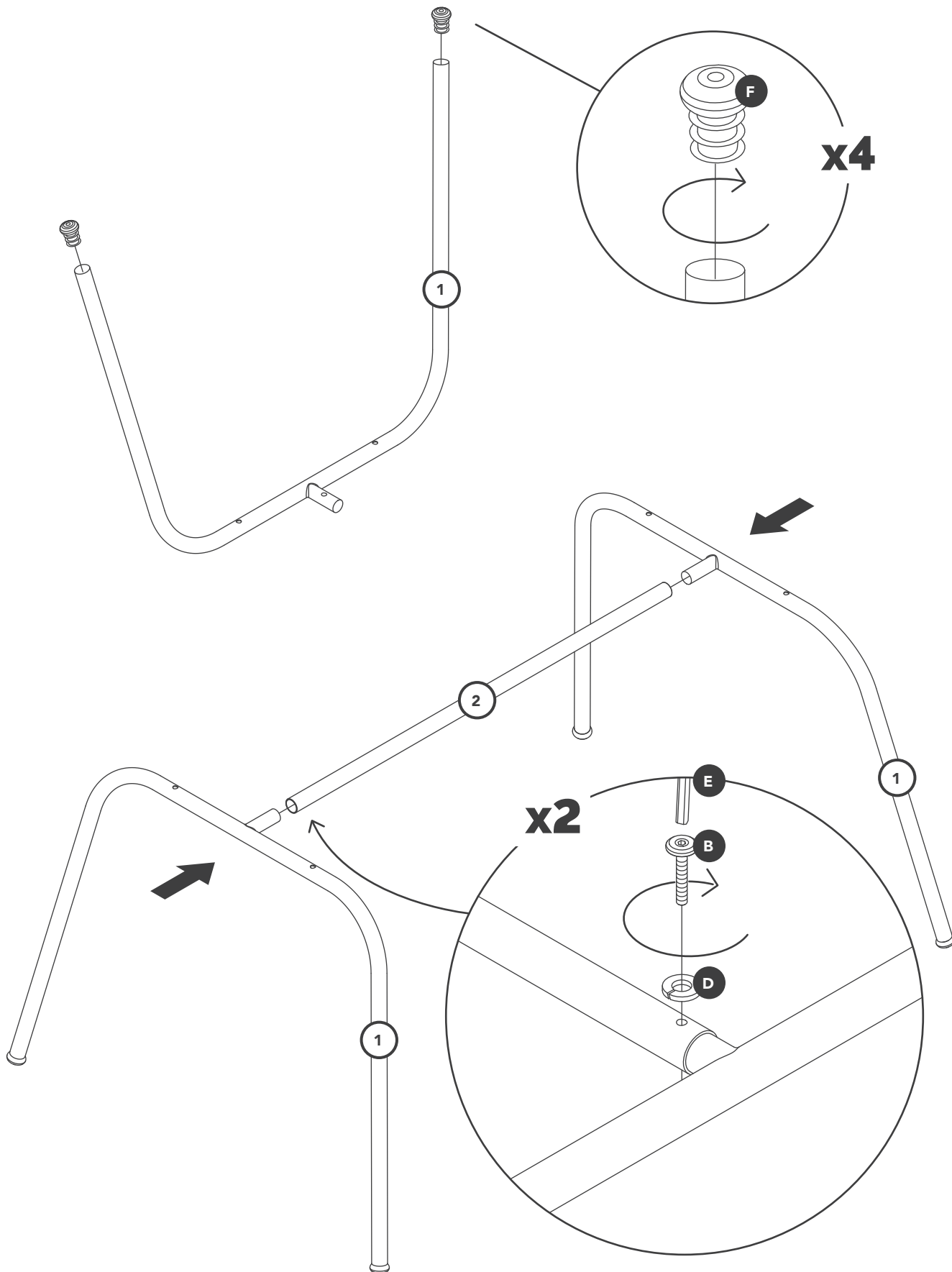


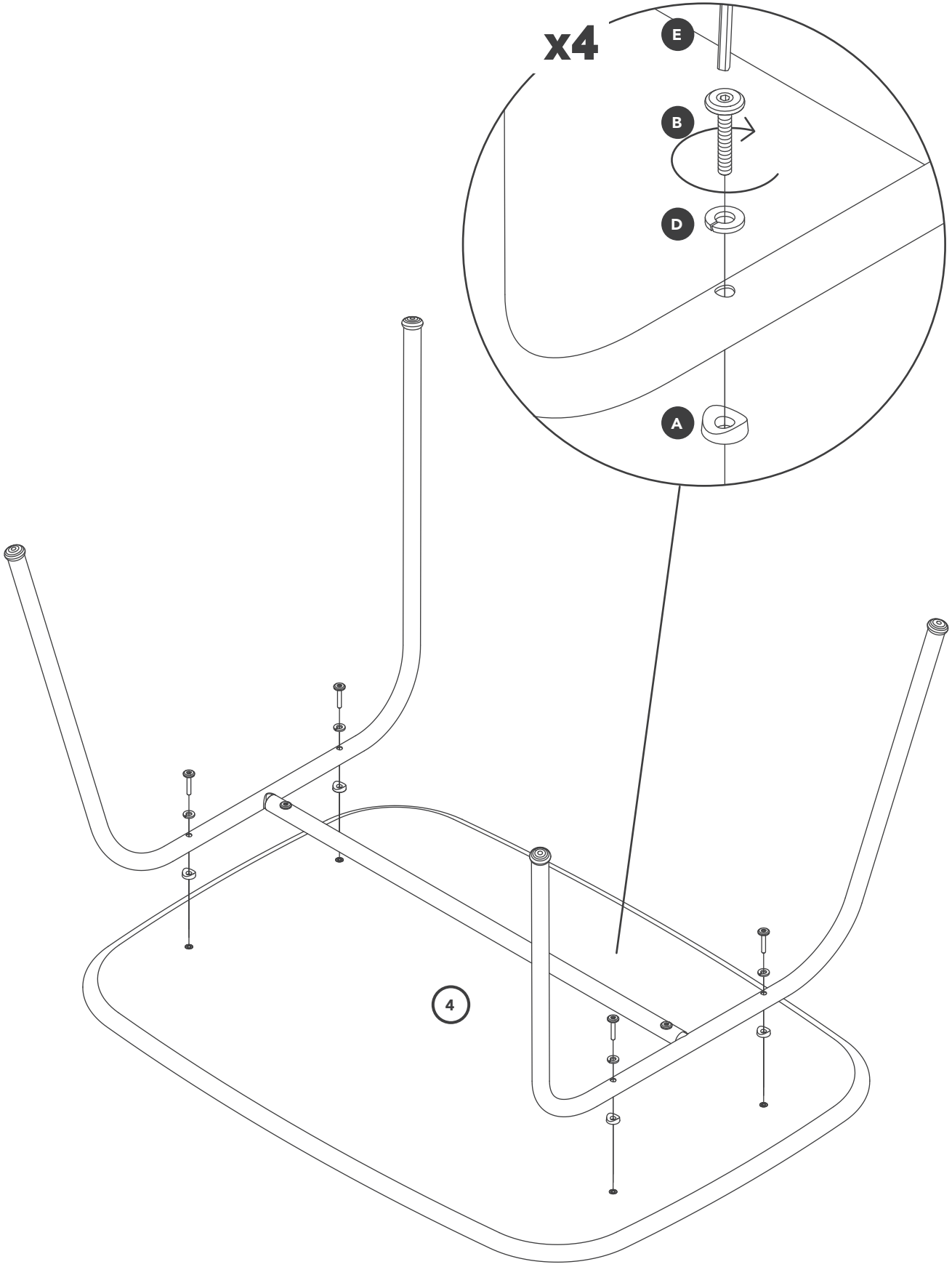
**E** 1 x 201030090



**F** 4 x 201030091







UK

#### WARNING

- Children's seating and tables located under a window can be used as a step by the child and cause the child to fall out of the window.

- Be aware of the risk of open fire and other sources of strong heat, such as electric bar fires, gas fires, etc. in the near vicinity of the item of furniture.

- Do not place the item of furniture close to another product which could present a danger of suffocation or strangulation, e.g. strings, blind/curtain cords, etc.

#### ADDITIONAL INFORMATION

Do not use the product if one of the parts is broken, torn or missing. Use only spare parts approved by Sebra.

Screws and bolts should be regularly tightened as they may loosen during product use.

#### MAINTENANCE

All products are affected by sunlight - even the most colourful and colourfast products can fade. Therefore, protect the product from direct sunlight.

Wood is a sturdy and living natural material. The structure and colours change during the life of the product due to the continuous transformation process the wood goes through. Wood adjusts to its environment, so avoid placing the product in a room where the humidity fluctuates and always protect the product against powerful heat sources such as radiators, fireplaces and so on because this could affect or at worst destroy the structure of the wood.

#### CARE AND CLEANING

Clean varnished wood products with warm soapy water and a damp cloth. Always use a soft cloth to avoid scratching, and always wipe off with a slightly damp cloth. Never use abrasive cleaning agents, bleaches or sharp objects for cleaning.

DK

#### ADVARSEL

- Børnestole og borde placeret under et vindue kan bruges som et trin for barnet og medfører, at barnet falder ud af vinduet.

- Vær opmærksom på risikoen forbundet med åben ild og andre kraftige varmekilder, fx elektriske varmeovne, gasovne osv. i nærheden af produktet.

- Placer ikke produktet tæt på et andet produkt, som frembyder fare for kvælning eller strangulering, fx bånd, snore til rullegardiner/gardiner osv.

#### ØVRIG INFORMATION

Brug ikke produktet, hvis dele af den er knækket, revet itu eller mangler, og brug kun reservedele, der er godkendt af Sebra.

Skruer og bolte skal løbende strammes efter, da de muligvis løsner sig ved brug.

#### VEDLIGEHOLDELSE

Alle produkter påvirkes af sollys - selv de mest farverige og farveægte produkter kan falme. Beskyt derfor dette produkt mod direkte sollys.

Træ er et solidt og levende naturmateriale. Strukturen og farverne ændrer sig gennem produktets levetid, som følge af den kontinuerlige forandringsproces træet er igennem. Træ omstiller sig til sine omgivelser, så undgå at placere produktet i et rum, hvor luftfugtigheden er svingende og beskyt altid produktet mod stærke varmekilder, såsom radiatorer, pejse osv. Da dette vil kunne påvirke eller i værste fald ødelægge træets struktur.

#### PLEJE OG RENGØRING

Lakerede træ-produkter rengøres med en klud opvredet i varmt sæbevand. Brug altid en blød klud for at undgå ridser, og tør altid efter med en hårdt opvredet klud. Brug aldrig slibende rengøringsmidler, blegemidler eller skarpe genstande i forbindelse med rengøringen.

DE

#### WARNHINWEISE

- Kindersitze und -tische unter einem Fenster können vom Kind als Stufe verwendet werden und einen Fall aus dem Fenster verursachen.

- Achten Sie auf die Risiken, die ein offenes Feuer und andere starke Hitzequellen wie elektrische Heizstäbe, Gasöfen usw. in der näheren Umgebung der Möbel mit sich bringen können.

- Stellen Sie das Möbelstück nicht zu nahe an andere Produkte, die eine Erstickungs- oder Strangulationsgefahr darstellen könnten, wie z. B. Schnüre/Ketten von Jalousien/Vorhängen etc.

#### ZUSÄTZLICHE INFORMATIONEN

Verwenden Sie das Produkt nicht, wenn eines der Teile beschädigt bzw. verschlissen ist oder fehlt. Verwenden Sie nur von Sebra genehmigte Ersatzteile.

Schrauben und Muttern sollten regelmäßig angezogen werden, da sie sich während der Nutzung lösen könnten.

Dieses Produkt ist für Kinder ab einem Alter von 2 Jahren mit einem Maximalgewicht von 50 kg bestimmt.

#### INSTANDHALTUNG

Alle Produkte werden durch Sonnenlicht beeinflusst, sodass auch die buntesten und am meisten farbechten Produkte verblassen. Das Produkt sollte daher vor direkter Sonneneinstrahlung geschützt werden.

Holz ist ein robustes und lebendiges Naturmaterial. Die Struktur und die Farben des Produkts ändern sich während der gesamten Lebensdauer aufgrund des kontinuierlichen Transformationsprozesses von Holz. Holz passt sich an seine Umgebung an. Aus diesem Grund sollten Sie vermeiden, das Produkt in einem Raum mit schwankender Luftfeuchtigkeit aufzubewahren und es stets vor starken Wärmequellen wie Heizkörper, Kaminen etc. schützen. Die Struktur des Holzes wird ansonsten beeinträchtigt oder im schlimmsten Fall zerstört.

#### PFLEGE UND REINIGUNG:

Lackierte Holzprodukte sollten Sie mit warmem Seifenwasser und einem feuchten Tuch reinigen. Verwenden Sie dazu immer ein weiches Tuch, um Kratzer zu vermeiden, und wischen Sie danach immer mit einem leicht feuchten Tuch ab. Verwenden Sie niemals scheuernde Reinigungsmittel, Bleichmittel oder scharfe Gegenstände für die Reinigung.

FR

#### ATTENTION

- Les sièges et tables pour enfants situés sous une fenêtre peuvent être utilisés comme marche-pied par l'enfant et entraîner sa chute par la fenêtre.

- Soyez conscient des risques présentés par un foyer ouvert et autres sources de forte chaleur telles que des radiateurs à résistances électriques, des radiateurs à gaz, etc., dans les environs de cet article de mobilier.

- Ne pas placer l'article près d'un autre produit qui pourrait présenter un risque d'étouffement ou d'étranglement, par exemple des chaînes, des cordons de stores / rideaux, etc.

#### INFORMATION ADDITIONNELLE

Ne pas utiliser le produit si l'une des parties est cassée, abîmée ou manquante. Utilisez uniquement des pièces de rechange approuvées par Sebra.

Les vis et les boulons doivent être serrés régulièrement, car ils peuvent se desserrer pendant l'utilisation du produit.

Ce produit est conçu pour les enfants de moins de 2 ans avec un poids maximum de 50 kg.

#### ENTRETIEN

La lumière du soleil nuit à tous les produits - même les produits aux couleurs les plus vives et résistantes peuvent se décolorer. Par conséquent, il faut les protéger des rayons du soleil.

Le bois est un matériau naturel, solide et vivant. La structure et les couleurs changent durant la vie du produit, en raison du processus de transformation permanent du bois. Le bois s'adapte à son environnement, il faut donc éviter de placer le produit dans une pièce où l'humidité varie et toujours le protéger des sources de chaleur intenses telles que des radiateurs ou des cheminées, car cela pourrait altérer le bois ou, pire, détruire la structure du bois.

#### ENTRETIEN ET NETTOYAGE:

Nettoyez les produits en bois vernis avec de l'eau chaude savonneuse et un chiffon humide. Utilisez toujours un chiffon doux pour éviter les rayures et essuyez toujours avec un chiffon légèrement humidifié. N'utilisez jamais de produits nettoyants abrasifs, d'agents blanchissants ou d'objets coupants pour le nettoyage.

ES

**ADVERTENCIA**

- Los niños pueden usar las mesas y los asientos para niños, colocados al lado de la ventana, como un escalón y pueden caerse por la ventana.

- Tenga en cuenta el riesgo de incendio y otras fuentes de calor intenso, como incendios de aparatos eléctricos, gas, etc., en las inmediaciones del mueble.

- No coloque el mueble cerca de otro producto que pueda presentar un riesgo de asfixia o estrangulación, como, por ejemplo: cordones, cuerdas de persianas o cortinas, etc.

**INFORMACIÓN ADICIONAL**

No utilice el producto si una de las piezas está rota, rasgada o se ha perdido. Utilice únicamente piezas de repuesto aprobadas por Sebra.

Los tornillos y pernos deben apretarse regularmente, ya que se pueden aflojar con el uso del producto.

Este producto está diseñado para niños a partir de dos años de edad con un peso máximo de 50 kg.

**MANTENIMIENTO**

Todos los productos se ven afectados por la luz del sol. Incluso los productos con los colores más brillantes y duraderos pueden perder su color. Por lo tanto, proteja el producto de la luz solar directa.

La madera es un material natural resistente y vivo. La estructura y los colores cambian durante la vida del producto debido al proceso de transformación continua por el que pasa la madera. La madera se ajusta a su entorno, por lo que evite colocar el producto en una habitación donde la humedad fluctúe, y proteja siempre el producto de fuentes de calor potentes, tales como radiadores, chimeneas, etc., porque esto podría afectar o, en el peor de los casos, destruir la estructura de la madera.

**CUIDADO Y LIMPIEZA:**

Limpie los productos de madera barnizada con agua tibia jabonosa y un paño húmedo. Utilice siempre un paño suave y ligeramente húmedo para evitar arañazos. Nunca use productos de limpieza abrasivos, lejías u objetos afilados para la limpieza.

IT

**AVVERTENZA**

- I posti a sedere e i tavoli per bambini situati sotto una finestra potrebbero essere usati come gradini, provocando il rischio della caduta del bambino dalla finestra.

- Fare attenzione al rischio costituito da fiamme libere e altre fonti di forte calore come stufe elettriche, cucine a gas, ecc nelle immediate vicinanze dell'oggetto.

- Non posizionare l'oggetto vicino ad un altro prodotto che potrebbe costituire un rischio di soffocamento o strangolamento, ad esempio stringhe, cinghie o corde di tapparelle/tende ecc.

**INFORMAZIONI AGGIUNTIVE**

Non utilizzare il prodotto se una qualsiasi delle parti è rotta, danneggiata o mancante. Utilizzare esclusivamente pezzi di ricambio approvati da Sebra.

Viti e bulloni devono essere serrati regolarmente in quanto si possono allentare durante l'uso del prodotto.

Questo prodotto è stato progettato per bambini a partire da 2 anni e per un peso massimo di 50 kg.

**MANUTENZIONE**

Tutti i prodotti, se esposti al sole, sbiadiscono - anche quelli con i colori più resistenti e vivaci. Pertanto, consigliamo di proteggere il prodotto dalla luce solare diretta.

Il legno è un materiale vivo, naturale e resistente. La struttura e i colori cambiano durante la vita del prodotto a causa del continuo processo di trasformazione del legno. Il legno si adatta all'ambiente circostante: evitare quindi di collocare il prodotto in una stanza soggetta a umidità e proteggere sempre il prodotto da forti sorgenti di calore come termosifoni, caminetti ecc, perché questo potrebbe modificare o nel peggiore dei casi danneggiare la struttura del legno.

**CURA E PULIZIA**

Pulire i prodotti di legno verniciati con acqua tiepida saponata e un panno umido. Usare sempre un panno morbido per evitare graffi, e un panno leggermente umido per pulire. Non usare detersivi abrasivi, sbiancanti od oggetti appuntiti per la pulizia.

NL

**WAARSCHUWING**

- Kinderzitjes en -tafels onder een raam kunnen door het kind als opstapje worden gebruikt en ervoor zorgen dat het kind uit het raam valt.

- Let op het gevaar van open vuur of een andere warmtebron, zoals elektrische vuurtjes, gashaarden, enzovoort in de directe omgeving van het meubel.

- Plaats het meubel niet in de buurt van een ander product, dat een gevaar voor verstikking of wurging kan inhouden, zoals touwtjes, stores/gordijnkoorden, enzovoort.

**EXTRA INFORMATIE**

Gebruik het product niet als een van de onderdelen gebroken of gescheurd is of ontbreekt. Gebruik alleen reserveonderdelen die door Sebra goedgekeurd zijn.

Bouten en moeren moeten regelmatig worden aangedraaid, ze kunnen tijdens gebruik van het product losraken.

Dit product is ontworpen voor kinderen vanaf 2 jaar met een maximaal gewicht van 50 kg.

**ONDERHOUD**

Alle producten worden beïnvloed door zonlicht - zelfs de meest kleurrijke en kleurechte producten kunnen vervagen. Daarom dient u het product tegen direct zonlicht te beschermen.

Hout is een stevig en levend natuurlijk materiaal. De structuur en kleuren veranderen tijdens de levensduur van het product als gevolg van het voortdurende transformatieproces dat het hout ondergaat. Hout past zich aan zijn omgeving aan, plaats het product daarom niet in een ruimte waar de luchtvochtigheid schommelt en bescherm het product altijd tegen krachtige warmtebronnen zoals radiatoren, open haarden en dergelijke, omdat dit van invloed kan zijn op de structuur van het hout of deze in het ergste geval kan vernietigen.

**ONDERHOUD EN SCHOONMAKEN:**

Maak gelakte houten producten schoon met warm water en zeep en een vochtige doek. Gebruik altijd een zachte doek om krassen te voorkomen, en neem altijd af met een licht vochtige doek. Gebruik nooit schurende reinigingsmiddelen, bleekmiddelen of scherpe voorwerpen voor het schoonmaken.

PRODUCTION-/BATCH NO.

Get connected  
@sebrainterior



Sebra Interior ApS | Sallingsundvej 10 | DK-6715 Esbjerg N  
**WWW.UK.SEBRA.DK**