

# Sebra Changing unit

## ASSEMBLY INSTRUCTION



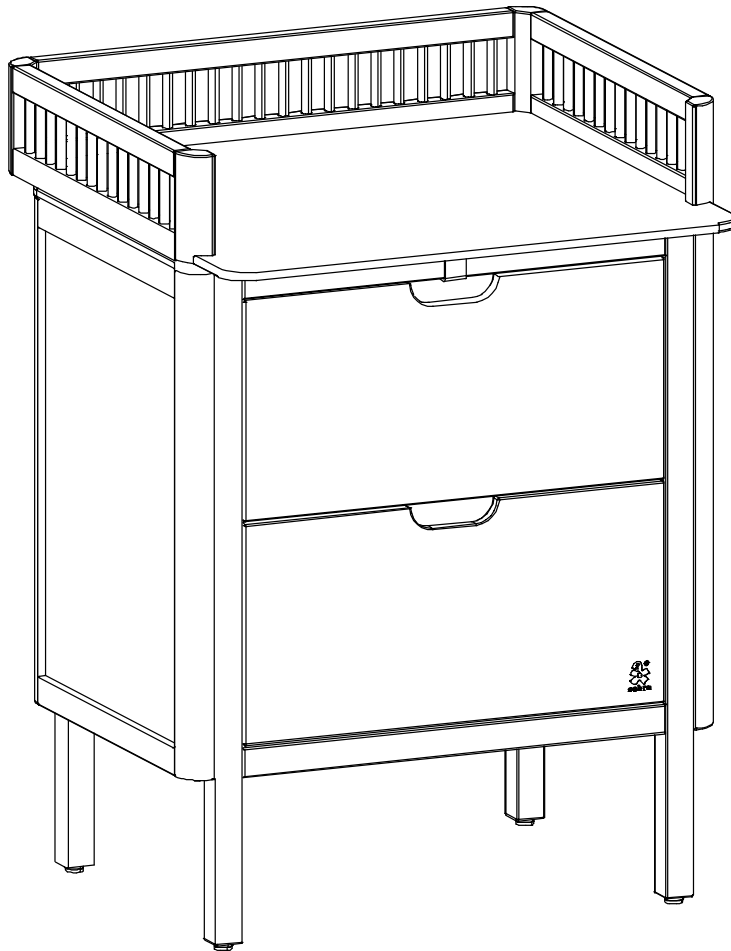
DA • SEBRA PUSLEBORD - SAMLEVEJLEDNING **NO** • SEBRA STELLEBOARD - MONTERINGSANVISNING  
SV • SEBRA SKÖTBORD - MONTERINGSANVISNINGAR **DE** • SEBRA WICKELKOMMODE - BAUANLEITUNG  
NL • SEBRA COMMODE - MONTAGEHANDLEIDING **FR** • TABLE À LANGER SEBRA - INSTRUCTIONS DE MONTAGE  
ES • CAMBIADOR SEBRA - INSTRUCCIONES DE ARMADO **IT** • FASCIATOIO SEBRA - ISTRUZIONI DI MONTAGGIO



The mark of  
responsible forestry



EU Ecolabel :  
DK/049/014



EN: IMPORTANT: RETAIN FOR FUTURE REFERENCE — READ CAREFULLY

DA: VIGTIGT: GEM TIL SENERE BRUG — LÆS OMHYGGELIGT

NO: VIKTIG: TA VARE PÅ DENNE FOR SENERE BRUK — LES DEN NØYE

SV: VIKTIGT: SPARA FÖR FRAMTIDA REFERENS — LÄS NOGGRANT

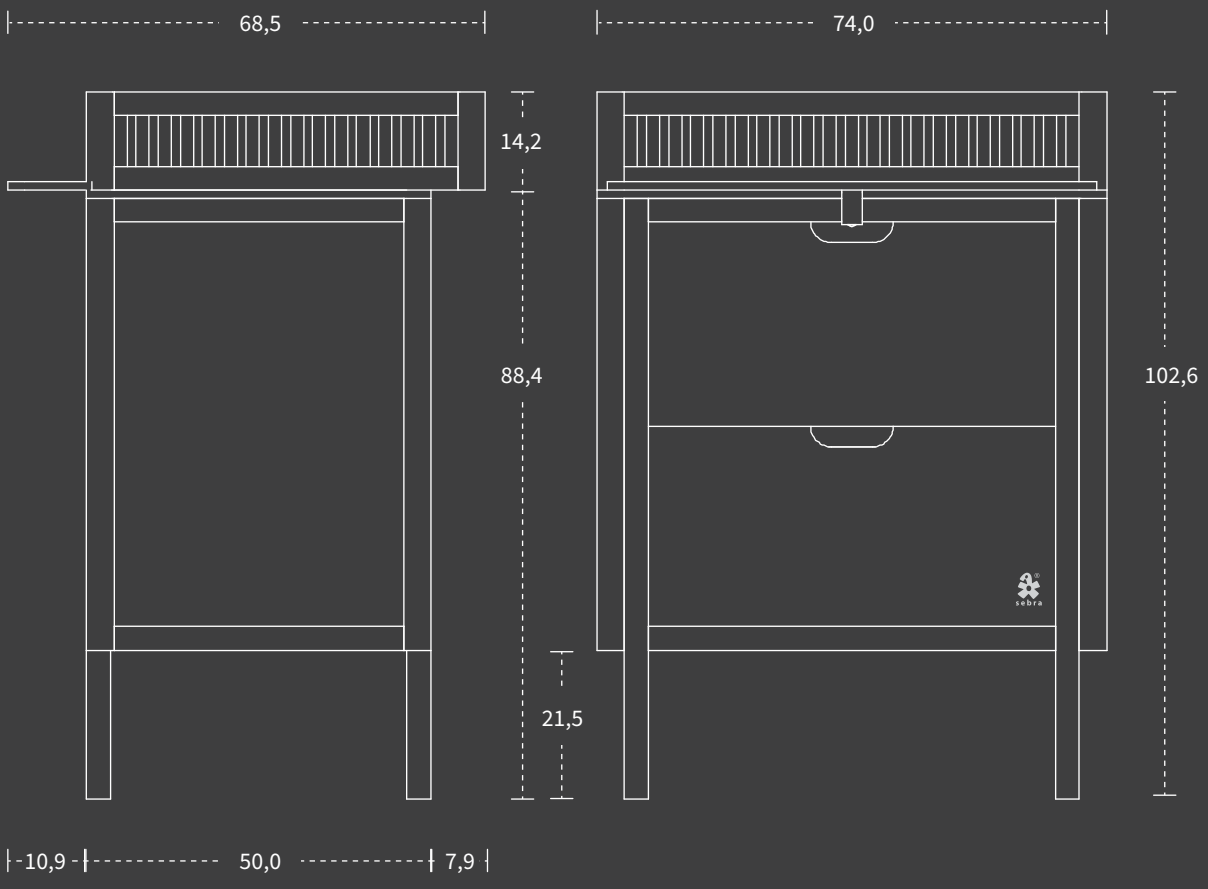
DE: WICHTIG: FÜR SPÄTERE VERWENDUNG AUFBEWAHREN — SORGFÄLTIG LESEN

NL: BELANGRIJK: BEWAREN VOOR LATER GEBRUIK — ZORGVULDIG DOORLEZEN

FR: IMPORTANT: A CONSERVER POUR CONSULTATION ULTÉRIEURE — A LIRE SOIGNEUSEMENT

ES: IMPORTANTE: CONSERVAR PARA FUTURAS CONSULTAS — LEER CUIDADOSAMENTE

IT: IMPORTANTE : CONSERVARE IN CASO DI NECESSITÀ FUTURA — LEGGERE ATTENTAMENTE



\* Measurements shown are in centimeters

<b>English</b>	4
<b>Dansk</b>	6
<b>Norsk</b>	8
<b>Svenska</b>	10
<b>Deutsch</b>	12
<b>Nederlands</b>	14
<b>Français</b>	16
<b>Español</b>	18
<b>Italiano</b>	20
<b>Component list</b>	22
<small>DA • KOMPONENTLISTE NO • KOMPONENTLISTE SV • LISTA ÖVER DELAR DE • LISTE DER KOMPONENTEN NL • COMPONENTENLIJST FR • LISTE DES COMPOSANTS ES • LISTA DE COMPONENTES IT • ELENCO DEI COMPONENTI</small>	
<b>Hardware</b>	23
<small>DA • HARDWARE NO • HARDWARE SV • UTRUSTNING DE • HARDWARE NL • HARDWARE FR • MATÉRIEL ES • HARDWARE IT • HARDWARE</small>	
<b>Assembly</b>	24
<small>DA • SAMLEVEJLEDNING NO • MONTERINGSANVISNING SV • MONTERINGSANVISNINGAR DE • BAUANLEITUNG NL • MONTAGEHANDLEIDING FR • INSTRUCTIONS DE MONTAGE ES • INSTRUCCIONES DE ARMADO IT • ISTRUZIONI DI MONTAGGIO</small>	
<b>Materials</b>	50
<small>DA • MATERIALER NO • MATERIALER SV • MATERIAL DE • MATERIALIEN NL • MATERIALEN FR • MATÉRIAUX ES • MATERIALES IT • MATERIALI</small>	

# Congratulations on your new Sebra product.

THE PRODUCT IS DESIGNED WITH A SCANDINAVIAN AND TIMELESS LOOK THAT HARMONISES WITH THE OTHER FURNITURE FROM SEBRA'S CLASSIC FURNITURE COLLECTION.

THE PRODUCT IS ECO-LABELLED WITH THE EU FLOWER AND IS MADE FROM FSC™-CERTIFIED WOOD AND OTHER CONTROLLED MATERIALS (LICENCE NUMBER: FSC™ C160100).

LET THE PRODUCT BE HANDED DOWN – FROM CHILD TO CHILD, FROM FAMILY TO FAMILY.

WE HOPE THAT YOUR FAMILY WILL ENJOY THE PRODUCT FOR MANY YEARS, AND THAT YOU WILL TAKE GOOD CARE OF IT SO THAT MORE CHILDREN CAN USE IT.

MIA DELA  
FOUNDER OF SEBRA

## ABOUT THE DESIGN

THE SEBRA CHANGING UNIT IS DESIGNED BY SEBRA.

THE SEBRA CHANGING UNIT IS DESIGNED IN AN EXPRESSION THAT MATCHES THE SEBRA BED, BABY & JR. AND THE SEBRA BED, JUNIOR & GROW.

THE SEBRA CHANGING UNIT IS DESIGNED FOR DOMESTIC USE.

THE SEBRA CHANGING UNIT IS DESIGNED FOR INDOOR USE.

**PRODUCT WEIGHT:** 35.1 KG.

**TESTING AND COMPLIANCE:** THE SEBRA CHANGING UNIT MEETS THE SAFETY REQUIREMENTS OF EN 12221-1+ A1:2013 – CHILD USE AND CARE ARTICLES - CHANGING UNITS FOR DOMESTIC USE

**DIMENSIONS:** HEIGHT: 90 CM, WIDTH: 74 CM, DEPTH: 66 CM

## INSTRUCTIONS:

THE PRODUCT MUST BE ASSEMBLED BY AN ADULT.

MAKE SURE THAT THE SURFACE ON WHICH THE PRODUCT IS PLACED IS NOT UNEVEN.

THE CHANGING UNIT IS DESIGNED TO CHANGE 0-12 MONTH OLD INFANTS WITH A MAXIMUM WEIGHT OF 11 KG.

NO CHANGES MUST BE MADE TO THE ORIGINAL PRODUCT, ONLY ORIGINAL SPARE PARTS FROM THE MANUFACTURER MAY BE USED.

## PRODUCT PARTS AND ASSEMBLY

THIS PRODUCT CONTAINS SMALL PARTS THAT MUST BE KEPT AWAY FROM SMALL CHILDREN. IF POSSIBLE, SAVE THE PACKAGING IF THE PRODUCT WILL BE STORED AT A LATER DATE. WHEN DISPOSING OF PACKAGING, YOU SHOULD COMPLY WITH LOCAL REGULATIONS.

CHECK THE CONTENTS OF THE PACKAGE BEFORE THE PRODUCT IS ASSEMBLED. A COMPLETE LIST OF PRODUCT PARTS CAN BE FOUND ON PAGE 22. IN THE UNLIKELY EVENT THAT SOMETHING IS MISSING, PLEASE CONTACT THE DISTRIBUTOR WHO SOLD YOU THE PRODUCT.

THIS PRODUCT TAKES APPROX. 25 MINS. TO ASSEMBLE AND INSTALL. IT TAKES 1 PERSON TO ASSEMBLE AND INSTALL THE PRODUCT. A PHILLIPS SCREWDRIVER IS REQUIRED TO ASSEMBLE AND INSTALL THE PRODUCT – THIS IS NOT INCLUDED. DO NOT USE AN ELECTRIC DRILL/SCREWDRIVER, AS IT MAY DAMAGE OR SCRATCH THE PRODUCT.

FOLLOW THE ASSEMBLY INSTRUCTIONS AND GET AN OVERVIEW BEFORE STARTING ASSEMBLY.

## MATERIALS

SEE PAGE 74 FOR AN OVERVIEW OF MATERIALS.

THE PRODUCT HAS NOT BEEN TREATED WITH, AND DOES NOT CONTAIN, BIOCIDAL PRODUCTS FOR DISINFECTING PURPOSES.

ALTHOUGH THE PAINTED/VARNISHED SURFACE IS VERY ROBUST, IT CANNOT BE AVOIDED THAT MINOR MARKS, SCRATCHES AND/OR PEELING MAY OCCUR ON THE SURFACE WITH DAILY USE OVER TIME. MARKS AND MINOR SCRATCHES CAN BE REPAIRED WITH TOUCH-UP PAINT. PLEASE NOTE THAT IT IS NOT POSSIBLE TO ACHIEVE THE SAME SURFACE FINISH WITH TOUCH-UP PAINT AS WITH THE ORIGINAL SURFACE.

## MAINTENANCE GUIDE – CLEANING AND CARE

ALL PRODUCTS ARE AFFECTED BY SUNLIGHT – EVEN THE MOST COLOURFUL AND COLOURFAST PRODUCTS CAN FADE. YOU SHOULD THEREFORE KEEP THE PRODUCT AWAY

FROM DIRECT SUNLIGHT. WOOD IS A STURDY AND LIVING NATURAL MATERIAL. THE STRUCTURE AND COLOURS WILL CHANGE OVER THE LIFE OF THE PRODUCT DUE TO THE WOOD'S CONTINUOUS TRANSFORMATION PROCESS.

WOOD ADAPTS TO ITS SURROUNDINGS, SO AVOID PLACING THE PRODUCT IN A ROOM WITH FLUCTUATING HUMIDITY, AND ALWAYS PROTECT THE PRODUCT FROM STRONG HEAT SOURCES SUCH AS RADIATORS, FIREPLACES, ETC. AS THESE COULD AFFECT OR, IN THE WORST CASE, DRY OUT THE WOOD. EXPOSURE TO DRAMATIC TEMPERATURE VARIATIONS OR HIGH HUMIDITY CAN ALSO DAMAGE THE PRODUCT, AND IT SHOULD THEREFORE BE USED AND STORED WITH THIS IN MIND.

THE PRODUCT IS CLEANED WITH A CLOTH SOAKED IN WARM, SOAPY WATER. ALWAYS USE A SOFT CLOTH TO AVOID SCRATCHES, AND ALWAYS GIVE THE BED A FINAL WIPE WITH A SLIGHTLY DAMP CLOTH. NEVER USE ABRASIVE CLEANERS, ALCOHOL-BASED AGENTS, BLEACHES OR SHARP OBJECTS WHEN CLEANING.

## CHANGING PAD

ONLY USE A CHANGING MAT/TABLE PAD WITHOUT BARRIERS, AS THE CHANGING UNIT IS CONSTRUCTED WITH EFFECTIVE BARRIERS. THE CHANGING MAT/TABLE PAD SHOULD BE PLACED IN THE MIDDLE OF THE CHANGING UNIT SO THAT THERE IS A GOOD DISTANCE TO THE EDGES OF THE CHANGING UNIT. WE RECOMMEND USING A CHANGING MAT/TABLE PAD WITH A NON-SLIP SURFACE.

## SPARE PARTS

SEBRA OFFERS SPARE PARTS FOR EU FLOWER-LABELLED PRODUCTS. IF PARTS ARE FOUND TO BE DEFECTIVE AFTER NORMAL PRIVATE USE, SPARE PARTS WILL BE MADE AVAILABLE FREE OF CHARGE UPON PRESENTATION OF A VALID RECEIPT FOR A PERIOD OF 5 YEARS FROM THE DATE OF PURCHASE. IF THE PARTS ARE DAMAGED BY MISUSE OR ARE LOST, SPARE PARTS CAN BE PURCHASED. READ MORE ABOUT HOW AND WHERE YOU CAN BUY SPARE PARTS AT [WWW.UK.SEBRA.DK](http://WWW.UK.SEBRA.DK)

## PRODUCT WARRANTY TERMS AND CONDITIONS

SEBRA PROVIDES AN EXTENDED PRODUCT WARRANTY ON EU FLOWER-LABELLED PRODUCTS FOR A PERIOD OF 5 YEARS FROM THE DATE OF PURCHASE. THE WARRANTY COVERS BREAKAGE OF COMPONENTS AND DAMAGE DURING NORMAL PRIVATE USE, CAUSED BY DEFECTIVE WORKMANSHIP. WE EMPHASISE THAT NATURAL VARIATIONS IN THE WOOD CANNOT BE CONSIDERED AS ERRORS OR DEFECTS, AND SEBRA THEREFORE DOES NOT GUARANTEE COLOURFASTNESS OR MATCHING OF SURFACE COLOURS OR HARDNESS, GRAINS OR TEXTURES.

IF A COMPLAINT IS JUSTIFIED AND FALLS UNDER THE MENTIONED GUARANTEES, SEBRA WILL REPAIR, REPLACE OR REFUND THE PRODUCT IN QUESTION, DEPENDING ON THE SPECIFIC CASE. SEBRA ALONE WILL DECIDE WHAT TYPE OF REMEDIAL ACTION WILL BE TAKEN. IT IS REQUIRED THAT A BATCH NUMBER BE PROVIDED (FOUND ON THE BACK OF THESE ASSEMBLY INSTRUCTIONS AND UNDER THE BASE OF THE PRODUCT) AS WELL AS A PURCHASE INVOICE WHEN SUBMITTING A WARRANTY CLAIM.

READ MORE ABOUT THE PRODUCT GUARANTEE AT [WWW.UK.SEBRA.DK](http://WWW.UK.SEBRA.DK)

## THE WARRANTY IS VOIDED BY

- THE PRODUCT SHOWING VISIBLE TRACES OF WEAR
- SIGNS OF MISUSE
- SIGNS OF MISSING/INCORRECT MAINTENANCE ACCORDING TO THE MAINTENANCE GUIDE
- THE PRODUCT HAVING SUFFERED DAMAGE, INCORRECT ASSEMBLY, IMPROPER OPERATION, IMPROPER USE OR STORAGE, ETC.
- THE USE OF THIRD-PARTY MATERIALS ON THE PRODUCT OR CHANGES TO THE PRODUCT, E.G. NEW PAINT OR VARNISH

## DISPOSAL OF THE PRODUCT – RECYCLING AND DISASSEMBLY.

LET THE PRODUCT BE HANDED DOWN – FROM CHILD TO CHILD, FROM FAMILY TO FAMILY. IF THIS IS NOT AN OPTION, THEN WE RECOMMEND THAT YOU TRY TO RESELL IT, E.G. VIA A RESALE PLATFORM. IF, FOR WHATEVER REASON, THE PRODUCT IS NO LONGER FIT TO SERVE ITS PURPOSE, YOU SHOULD TAKE IT APART FOR SORTING AND DISPOSAL.

USING A PHILLIPS SCREWDRIVER, LOOSEN THE VARIOUS SCREWS AND BOLTS BY

TURNING THEM COUNTERCLOCKWISE TO SEPARATE THE PARTS.

- PAINTED/VARNISHED WOOD AND METAL CAN BE DELIVERED TO A RECYCLING FACILITY FOR APPROPRIATE DISPOSAL.

*SORT AND DISPOSE OF THE PARTS AS FOLLOWS:*

- METAL CAN BE HANDED IN AT AN APPROPRIATE RECYCLING FACILITY AND RECYCLED.

**IMPORTANT:**

FOR THE SAFETY OF YOUR CHILD, YOU MUST REGULARLY CHECK THAT ALL SCREWS HAVE BEEN TIGHTENED. ALSO CHECK THAT THERE ARE NO LOOSE SCREWS THAT A CHILD COULD GET STUCK ON OR SWALLOW.

CHILDREN SHOULD NOT CRAWL, SIT, STAND ON, KICK, BITE OR SHAKE THE PRODUCT, AS THIS MAY DAMAGE THE PRODUCT.

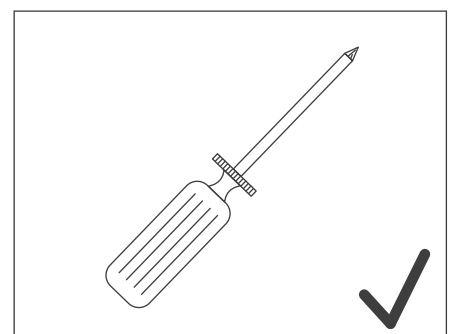
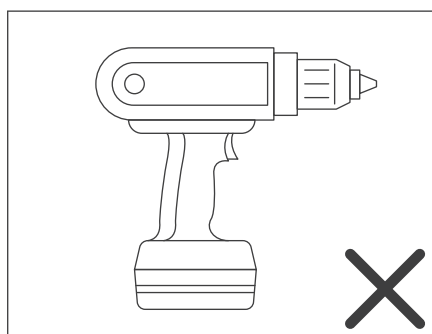
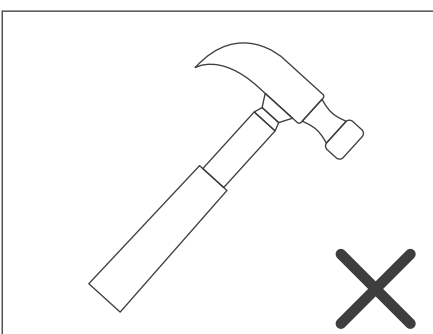
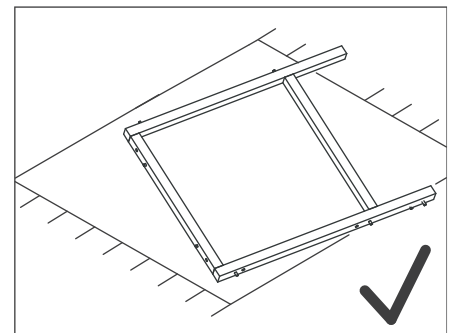
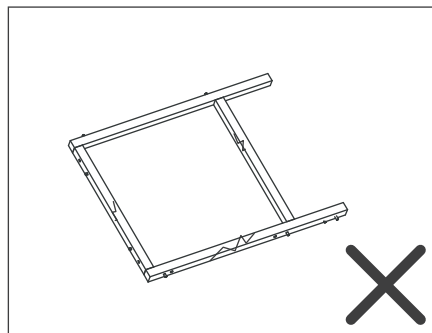
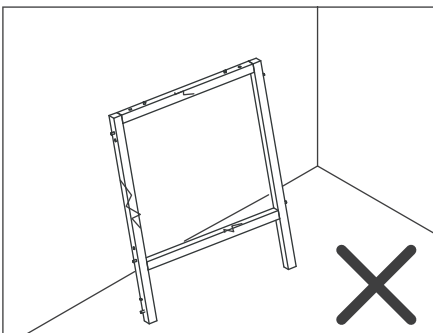
THE PRE-ASSEMBLED CHANGING UNIT IS DESIGNED TO CHANGE 0-12 MONTH OLD INFANTS WITH A MAXIMUM WEIGHT OF 11 KG.



## WARNING:



- DO NOT LEAVE THE CHILD UNATTENDED ON THE CHANGING UNIT .
- BE AWARE OF THE RISK ASSOCIATED WITH OPEN FLAMES AND OTHER POWERFUL SOURCES OF HEAT, E.G., ELECTRIC HEATERS, GAS STOVES, ETC. NEAR THE PRODUCT.
- DO NOT USE THE PRODUCT IF PARTS OF IT ARE BROKEN, TORN OR MISSING, AND USE ONLY SPARE PARTS APPROVED BY THE MANUFACTURER.
- DO NOT PLACE SMALL OBJECTS, TOXIC SUBSTANCES, HOT OBJECTS, ETC., NEAR THE PRODUCT WHERE YOUR BABY CAN REACH THEM, AS THEY CAN CAUSE CHOKING, POISONING OR OTHER INJURIES. DO NOT LEAVE ANYTHING ON THE PRODUCT OR PLACE THE PRODUCT CLOSE TO ANOTHER PRODUCT THAT MAY PRESENT A CHOKING OR STRANGULATION HAZARD, E.G., A BLIND OR CURTAIN CORD, ETC.



# Tillykke med dit nye Sebra produkt

PRODUKTET ER DESIGNET MED ET SKANDINAVISK OG TIDLØST UDTRYK, DER HARMONERER MED DE ØVRIGE MØBLER FRA SEBRAS KLASSISKE MØBELKOLLEKTION.

PRODUKTET ER MILJØMÆRKET MED EU-BLOMSTEN OG ER PRODUCERET I FSC™-CERTIFICERET TRÆ OG ANDRE KONTROLLEREDE MATERIALER (LICENSNUMMER: FSC™ C160100).

LAD PRODUKTET GÅ I ARV – FRA BARN TIL BARN, FRA FAMILIE TIL FAMILIE.

VIL HÅBER, DIN FAMILIE VIL FÅ GLÆDE AF PRODUKTET I MANGE ÅR, OG AT I VIL PASSE GODT PÅ DET, SÅ FLERE BØRN KAN BRUGE DET.

MIA DELA  
GRUNDLÆGGER AF SEBRA

## OM DESIGNET

SEBRA PUSLEBORDET ER DESIGNET AF SEBRA.

SEBRA PUSLEBORDET ER DESIGNET I ET UDTRYK DER MATCHER SEBRA SENGEN, BABY & JR. OG SEBRA SENGEN, JUNIOR & GROW.

SEBRA PUSLEBORDET ER DESIGNET TIL PRIVAT BRUG

SEBRA PUSLEBORDET ER DESIGNET TIL INDENDØRS BRUG.

**PRODUKTETS VÆGT:** 35,1 KG.

**TEST OG OVERENSSTEMMELSE:** SEBRA PUSLEBORDET OPFYLDER SIKKERHEDSKRAVENE I EN 12221-1+A1:2013 – BØRNEOMSORGSPRODUKTER - PUSLEBORDE TIL PRIVAT BRUG.

**MÅL:** HØJDE: 90 CM, BREDE: 74 CM, DYBDE: 66 CM.

## INSTRUKTION

PRODUKTET SKAL SAMLES AF EN VOKSEN.

VÆR OPMÆRKSOM PÅ, AT DET UNDERLAG SOM PRODUKTET STILLES PÅ, IKKE ER UJÆVNT.

PUSLEBORDET ER BEREGNET TIL AT PUSLE 0-12 MÅNEDER GAMLE BABYER MED EN MAKSIMALVÆGT PÅ 11 KG

DER MÅ IKKE LAVES ÆNDRINGER PÅ DET ORIGINALE PRODUKT, DER MÅ KUN BRUGES ORIGINALE RESERVEDELE FRA PRODUCENTEN.

## PRODUKTDELE OG SAMLING

DETTE PRODUKT INDEHOLDER SMÅ DELE, SOM SKAL HOLDES VÆK FRA SMÅ BØRN. GEM OM MULIGT EMBALLAGEN, HVIS PRODUKTET SKAL OPBEVARES OG GEMMES SENERE. VED EMBALLAGEBORTSKAFFELSE BØR DU OVERHOLDE DE LOKALE REGLER.

KONTROLLÉR INDHOLDET AF EMBALLAGEN, FØR PRODUKTET SAMLES. EN KOMPLET OVERSICHT OVER PRODUKTDELE KAN FINDES PÅ SIDE 22. HVIS DU MOD FORVENTNING MANGLER NOGET, SKAL DU KONTAKTE DEN FORHANDLER, DER HAR SOLGT DIG PRODUKTET.

DETTE PRODUKT TAGER 30-45 MIN. AT SAMLE OG MONTERE. DET KRÆVER 1 PERSON AT SAMLE OG MONTERE PRODUKTET. TIL AT SAMLE OG MONTERE PRODUKTET SKAL DER BRUGES EN STJERNESKRUETRÆKKER – DENNE MEDFØLGER IKKE. DER MÅ IKKE ANVENDES EN BORE-/SKRUEMASKINE, DA BRUG AF SÅDANNE KAN MEDFØRE SKADE/RIDSER PÅ PRODUKTET.

FØLG SAMLEVEJLEDNINGEN OG ORIENTER DIG, INDEN DU PÅBEGYNDER SAMLINGEN.

## MATERIALER

SE SIDE 74 FOR OVERSICHT OVER KOMPONENTDELE.

PRODUKTET ER IKKE BEHANDLET MED ELLER INDEHOLDER BIOCIDHOLDIGE PRODUKTER MED HENBLIK PÅ EN DESINFICERENDE VIRKNING.

SELVOM DEN MALEDE/LAKEREDE OVERFLADE ER MEGET ROBUST, KAN DET MED TIDEN IKKE UNDGÅS, AT DER KAN OPSTÅ MINDRE MÆRKER, SKRAMMER OG/ELLER AFSKALNING I OVERFLADEN VED DAGLIG BRUG. MÆRKER OG SMÅSKRAMMER KAN REPARERES MED REPARATIONSMALING. VÆR OPMÆRKSOM PÅ, AT DET IKKE ER MULIGT AT OPNÅ DEN SAMME OVERFLADE MED REPARATIONSMALING, SOM PÅ DEN OPRINDELIGE OVERFLADE.

## VEDLIGEHOLDELSESGUIDE - RENGØRING OG PLEJE

ALLE PRODUKTER PÅVIRKES AF SOLLYS – SELV DE MEST FARVERIGE OG FARVEÆGTE PRODUKTER KAN FALME. BESKYT DERFOR PRODUKTET MOD DIREKTE SOLLYS. TRÆ ER ET SOLIDT OG LEVENDE NATURMATERIALE. STRUKTUREN OG FARVERNE ÆNDRER

SIG GENNEM PRODUKTETS LEVETID, SOM FØLGE AF DEN KONTINUERLIGE FORANDRINGSPROCES TRÆET ER IGENNEM. TRÆ OMSTILLER SIG TIL SINE OMGIVELSER, SÅ UNDGÅ AT PLACERE PRODUKTET I ET RUM, HVOR LUFTFUGTIGHEDEN ER SVINGENDE OG BESKYT ALTID PRODUKTET MOD STÆRKE VARMEKILDER, SÅSOM RADIATORER, PEJSE OSV. DA DETTE VIL KUNNE PÅVIRKE ELLER I VÆRSTE FALD UDTØRRE TRÆET. DRAMATISKE TEMPERATURVARIATIONER ELLER STOR FUGTPÅVIRKNING KAN OGSÅ ØDELÆGGE PRODUKTET, OG DERFOR BØR PRODUKTET BRUGES OG OPBEVARES MED HENSYNTAGEN TIL DETTE.

PRODUKTET RENGØRES MED EN KLUD OPVREDET I VARTM SÆBEVAND. BRUG ALTID EN BLØD KLUD FOR AT UNDGÅ RIDSER, OG TØR ALTID EFTER MED EN HÅRDT OPVREDET KLUD. BRUG ALDRIG SLIBENDE RENGØRINGSMIDLER, ALKOHOLBASEREDE MIDLER, BLEGEMIDLER ELLER SKARPE GENSTANDE I FORBINDELSE MED RENGØRINGEN.

## PUSLEPUDE

BRUG KUN PUSLEPUDE/LIGGEUNDERLAG UDEN BARRIERER, DA PUSLEBORDET ER KONSTRUERET MED EFFEKTIVE BARRIERER. PUSLEPUDE/LIGGEUNDERLAGET BØR PLACERES MIDT PÅ PUSLEBORDET, SÅLEDES AT DER ER GOD AFSTAND TIL PUSLEBORDETS KANTER OG GERNE MED ET SKRIDSIKERT UNDERLAG.

## RESERVEDELE

SEBRA TILBYDER RESERVEDELE TIL DETTE PRODUKT. RESERVEDELE ER TILGÆNGELIGE UDEN BEREGNING MED GYLDIG KØBSNOTA I EN PERIODE PÅ 5 ÅR FRA KØBSDATOEN, HVIS DELENE VISER SIG AT VÆRE DEFekte UNDER NORMAL PRIVATBRUG. HVIS DELENE ER BESKADIGET AF MISBRUG ELLER ER BORTKOMMET, KAN DER KØBES RESERVEDELE. LÆS MERE OM HVORDAN OG HVOR DU KAN ANSKAFFE RESERVEDELE PÅ WWW.SEBRA.DK

## VILKÅR OG BETINGELSE FOR PRODUKTGARANTI

SEBRA YDER EN UDVIDET PRODUKTGARANTI PÅ EU-BLOMST MÆRKEDE PRODUKTER I EN PERIODE PÅ 5 ÅR FRA KØBSDATOEN. GARANTIE DÆKKER BRUD PÅ KOMPONENTER OG SKADER OPSTÅET, PÅ GRUND AF MANGELFULDT HÅNDVÆRK, UNDER NORMAL PRIVATBRUG. VI GØR OPMÆRKSOM PÅ, AT NATURLIGE VARIATIONER, FOREKOMMENDE I TRÆ, IKKE KAN BETRAGTES SOM VÆRENDE FEJL ELLER MANGLER, OG SEBRA GARANTERER DERFOR IKKE FOR FARVEBESTANDIGHED, MATCHNING AF OVERFLADEFARVER ELLER HÅRDHED, ÅRER ELLER TEKSTURER.

HVIS EN REKLAMATION ER BERETTIGET OG FALDER IND UNDER DE NÆVNTE GARANTIER, REPARERER, UDSKIFTER ELLER KREDITERER SEBRA DET PÅGÆLDENDE PRODUKT, AFHÆNGIG AF DEN KONKRETE SAG. BESLUTNINGEN OM, HVILKEN TYPE AFHJÆLPNING, DER VIL BLIVE GIVET, TAGES UDELUKKENDE AF SEBRA. DET KRÆVES, AT DER FREMLÆGGES ET BATCH-NUMMER (FINDES PÅ BAGSIDEN AF DENNE SAMLEVEJLEDNING OG UNDER PRODUKTETS BUND) SAMT EN KØBSFAKTURA VED INDGIVELSE AF ET KRAV I HENHOLD TIL GARANTIE. LÆS MERE OM PRODUKTGARANTIE PÅ WWW.SEBRA.DK

## GARANTIE BORTFALDER, HVIS

- PRODUKTET HAR SYNRLIGE SPOR AF SLITAGE
- TEGN PÅ FORKERT BRUG
- TEGN PÅ MANGLENDE/FORKERT VEDLIGEHOLDELSE I HENHOLD TIL VEDLIGEHOLDSESGUIDEN
- PRODUKTET HAR PÅFØRTE SKADER OG HANDLINGER, HERUNDER FORKERT SAMLING, FORKERT BETJENING, FORKERT ANVENDELSE ELLER OPBEVARING
- TREDJEPARTSMATERIALER ER ANVENDT PÅ PRODUKTET, ELLER DER ER FORETAGET ÆNDRINGER AF PRODUKTET, F.EKS. NY MALING ELLER LAK

## BORTSKAFFELSE AF PRODUKTET - GENBRUG OG AFMONTERING.

LAD PRODUKTET GÅ I ARV – FRA BARN TIL BARN, FRA FAMILIE TIL FAMILIE.

ER DETTE IKKE EN MULIGHED, SÅ ANBEFALER VI, AT DU PRØVER AT VIDERESÆLGE DEN, F.EKS. VIA EN GENSALGSPLATFOM. ER PRODUKTET, AF EN ELLER ANDEN ÅRSAG KOMMET I EN SÅDAN STAND, AT DEN IKKE LÆNGERE KAN TJENE SIT FORMÅL, SÅ BØR DU SKILLE PRODUKTET AD MED HENBLIK PÅ SORTERING OG BORTSKAFFELSE. LØSN DE FORSKELLIGE SKRUEER VED HJÆLP AF EN STJERNESKRUETRÆKKER VED AT DREJE MOD URET FOR AT ADSKILLE DE FORSKELLIGE DELE.

**SORTER OG BORTSKAF DELENE SOM FØLGENDE:**

- METAL OG PLASTIKDELE KAN LEVERES TIL ET PASSENDE GENBRUGSANLÆG OG GENBRUGES.
- MALET/LAKERET TRÆ, KAN LEVERES TIL ET GENBRUGSANLÆG TIL PASSENDE BORTSKAFFELSE.

**VIGTIGT:**

AF HENSYN TIL DIT BARN'S SIKKERHED SKAL, DU JÆVNLIGT KONTROLLERER, AT ALLE SKRUE ER STRAMMET. KONTROLLER OGSÅ, AT DER IKKE ER LØSE SKRUE, SOM BARNET KAN HÆNGE FAST I ELLER SLUGE.

BARNET BØR IKKE KRAVLE, SIDDE, STÅ ELLER SPARKE PÅ SAMT HÆNGE, BIDE ELLER RUSKE I PRODUKTET, DA DET KAN ØDELÆGGE PRODUKTET.

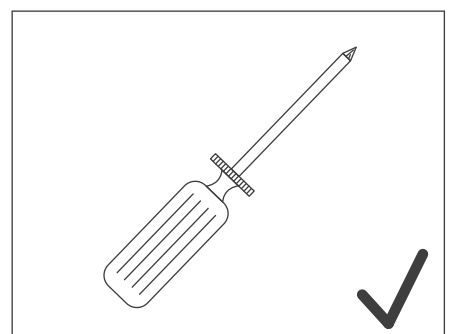
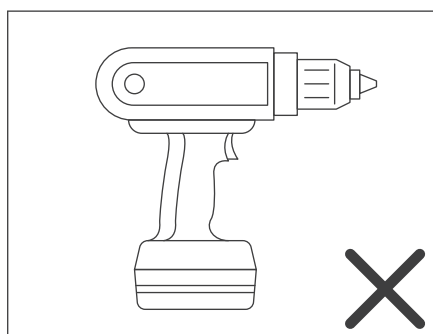
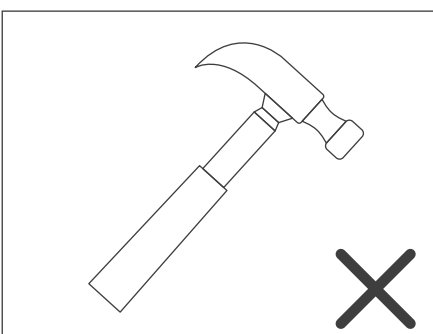
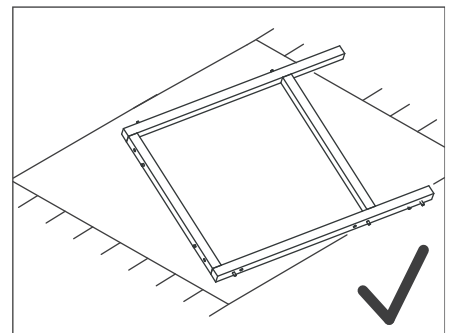
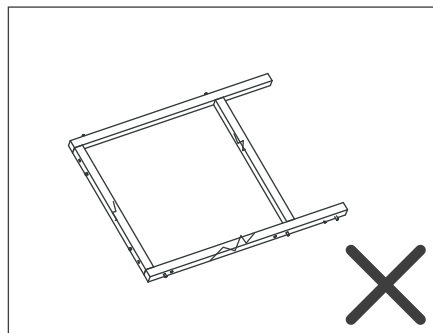
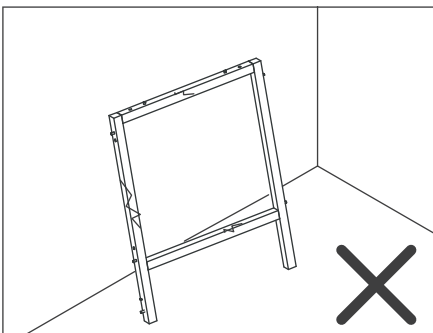
DET FÆRDIGSAMLEDE PUSLEBORD ER BEREGNET TIL AT PUSLE 0-12 MÅNEDER GAMLE BABYER MED EN MAKSIMALVÆGT PÅ 11 KG.



## ADVARSEL:



- EFTERLAD ALDRIG ET SPÆDBARN PÅ PUSLEBORDET UDEN OPSYN FRA VOKSNE. VEND ALDRIG BLIKKET VÆK FRA BARNET, MENS DET LIGGER PÅ PUSLEBORDET.
- VÆR OPMÆRKSOM PÅ RISIKOEN FORBUNDET MED ÅBEN ILD OG ANDRE KRAFTIGE VARMEKILDER, F.EKS. ELEKTRISKE VARMEOVNE, GASOVNE OSV. I NÆRHEDEN AF PRODUKTET.
- BRUG IKKE PRODUKTET, HVIS DELE AF DEN ER KNÆKKET, REVET ITU ELLER MANGLER, OG BRUG KUN RESERVEDELE, DER ER GODKENDT AF PRODUCENTEN.
- IKKE SMÅ GENSTANDE, GIFTIGE STOFFER, VARME GENSTANDE OSV. I NÆRHEDEN AF PRODUKTET, HVOR DIN BABY KAN NÅ DEM, DA DE KAN FORÅRSAGE KVÆLNING, FORGIFTNING ELLER ANDRE SKADER. EFTERLAD IKKE NOGET PÅ PRODUKTET OG PLACÉR IKKE PRODUKTET TÆT PÅ ET ANDET PRODUKT, SOM KAN UDGØRE EN FARE FOR KVÆLNING ELLER STRANGULERING FX PERSIENNE- ELLER GARDINSNORE ETC.



# Gratulerer med ditt nye Sebra-produkt.

PRODUKTET ER DESIGNET MED ET SKANDINAVISK OG TIDLØST UTTRYKK SOM HARMONERER MED DE ANDRE MØBLENE FRA SEBRAS KLASSISKE MØBELKOLLEKSJON.

PRODUKTET ER MILJØMERKET MED EU-BLOMSTEN OG ER PRODUSERT I FSC™-SERTIFISERT TRE OG ANDRE KONTROLLERTE MATERIALER (LISENSNUMMER: FSC™ C160100).

LA PRODUKTET GÅ I ARV – FRA BARN TIL BARN, FRA FAMILIE TIL FAMILIE.

VI HÅPER AT FAMILIEN DIN VIL FÅ GLEDE AV PRODUKTET I MANGE ÅR, OG AT DERE VIL PASSE GODT PÅ DET SLIK AT FLERE BARN KAN BRUKE DET.

MIA DELA  
GRUNNLEGGGER AV SEBRA

## OM DESIGNET

SEBRA STELLEBORDET ER DESIGNET AV SEBRA.

SEBRA STELLEBORDET ER DESIGNET I ET UTTRYKK SOM MATCHER SEBRA SENGEN, BABY & JR. OG SEBRA SENGEN JUNIOR & GROW.

SEBRA STELLEBORDET ER DESIGNET FOR PRIVAT BRUK.

SEBRA STELLEBORDET ER DESIGNET FOR INNENDØRS BRUK.

**PRODUKTETS VEKT:** 35,1 KG.

**TEST OG OVERHOLDELSE:** SEBRA STELLEBORDET OPPFYLLER SIKKERHETSKRAVENE I EN 12221-1+ A1:2013 – BARNEPLEIEPRODUKTER – STELLEBORD FOR PRIVAT BRUK.

**MÅL:** HØYDE: 90 CM, BREDDE: 74 CM, DYBDE: 66 CM.

## VEILEDNING:

PRODUKTET SKAL SETTES SAMMEN AV EN VOKSEN.

PASS PÅ AT OVERFLATEN SOM PRODUKTET SKAL Plasseres PÅ, IKKE ER UJEVN.

STELLEBORDET ER DESIGNET FOR Å SKIFTE 0–12 MÅNEDER GAMLE BABYER MED EN MAKSVEKT PÅ 11 KG.

DET MÅ IKKE GJØRES ENDRINGER PÅ DET ORIGINELLE PRODUKTET, OG DET MÅ BARE BRUKES ORIGINALE RESERVEDELER FRA PRODUSENTEN.

## PRODUKTDELER OG MONTERING

DETTE PRODUKTET INNEHOLDER SMÅ DELER SOM MÅ HOLDES UNNA SMÅ BARN. TA OM MULIG VARE PÅ EMBALLASJEN HVIS PRODUKTET SKAL OPPBEVARES FOR Å BRUKES SENERE.

EMBALLASJEN BØR AVHENDES I SAMSVAR MED DE LOKALE REGLENE. KONTROLLER INNHOLDET I EMBALLASJEN FØR DU MONTERER PRODUKTET. DU FINNER EN KOMPLETT OVERSIKT OVER PRODUKTDELENE PÅ SIDE 22. HVIS DU MOT FORVENTNING MANGLER NOE, KAN DU TA KONTAKT MED FORHANDLEREN SOM SOLGTE DEG PRODUKTET.

DET TAR CA. 25 MINUTTER Å MONTERE DETTE PRODUKTET. DET KREVER 1 PERSON Å SETTE SAMMEN OG MONTERE DETTE PRODUKTET. DU TRENGER EN STJERNESKRUTREKKER NÅR DU SKAL SETTE SAMMEN OG MONTERE PRODUKTET – DENNE FØLGER IKKE MED. DET MÅ IKKE BRUKES DRILL/SKRUMASKIN, DA BRUK AV SLIKE KAN FØRE TIL SKADE/RIPER PÅ PRODUKTET.

FØLG MONTERINGSVEILEDNINGEN OG ORIENTER DEG FØR DU BEGYNNER Å SETTE SAMMEN PRODUKTET.

## MATERIALER

PÅ SIDE 74 FINNER DU EN OVERSIKT OVER MATERIALENE.

PRODUKTET ER VERKEN BEHANDLET MED ELLER INNEHOLDER BIODIHDOLDIGE PRODUKTER MED HENBLIKK PÅ EN DESINFISERENDE VIRKNING.

SELV OM DEN MALTE/LAKKERTE OVERFLATEN ER SVÆRT ROBUST, KAN DET MED TIDEN IKKE UNNGÅS AT DET KAN OPPSTÅ MINDRE MERKER, SKRAMMER OG/ELLER AVSKALING I OVERFLATEN VED DAGLIG BRUK. MERKER OG SMÅSKRAMMER KAN REPARERES MED REPARASJONSMALING. VÆR OPPMERKSOM PÅ AT DET IKKE ER MULIG Å OPPNÅ DEN SAMME OVERFLATEN MED REPARASJONSMALING SOM PÅ DEN OPPRINNELIGE OVERFLATEN.

## VEDLIKEHOLDSVEILEDNING – RENGJØRING OG PLEIE

ALLE PRODUKTER PÅVIRKES AV SOLLYS – SELV DE MEST FARGERIKE OG FARGEKETE PRODUKTER KAN FALME. BESKYTT DERFOR PRODUKTET MOT DIREKTE SOLLYS. TRE

ER ET SOLID OG LEVENDE NATURMATERIALE. STRUKTUREN OG FARGENE ENDRER SEG GJENNOM HELE PRODUKTETS LEVETID, SOM FØLGE AV DEN KONTINUERLIGE FORANDRINGSPROSESSEN TREET GÅR GJENNOM.

TRE OMSTILLER SEG ETTER OMGIVELSENE, SÅ UNNGÅ Å Plassere PRODUKTET I ET ROM DER LUFTFUKTIGHETEN SVINGER. PRODUKTET BØR ALLTID BESKYTTES MOT STERKE VARMEKILDER, SOM RADIATORER, PEISER OSV., DA DETTE VIL KUNNE PÅVIRKE ELLER I VERSTE FALL TØRKE UT TREET. DRAMATISKE TEMPERATURVARIASJONER ELLER STOR FUKTPÅVIRKNING KAN OGSÅ ØDELEGGE PRODUKTET, OG DET BØR DERFOR BRUKES OG LAGRES PÅ EN MÅTE SOM TAR HENSYN TIL DETTE.

PRODUKTET RENGJØRES MED EN KLUT OPPVRIDD I VARMT SÅPEVANN. BRUK ALLTID EN MYK KLUT FOR Å UNNGÅ RIPER, OG TØRK ALLTID ETTER MED EN HARDT OPPVRIDD KLUT. BRUK ALDRI SKUREMIDLER, ALKOHOLBASERTE MIDLER, BLEKEMIDLER ELLER SKARPE GJENSTANDER I FORBINDELSE MED RENGJØRINGEN.

## STELLEPUTE

BRUK EN STELLEPUTE/LIGGEUNDERLAG UTEN BARRIERE, DA STELLEBORDET ER KONSTRUERT MED EFFEKTIVE BARRIERER. STELLEPUTEN/LIGGEUNDERLAGET BØR Plasseres MIDT PÅ STELLEBORDET, SLIK AT DET ER GOD AVSTAND TIL KANTENE PÅ STELLEBORDET, OG GJERNE MED SKLISIKKERT UNDERLAG.

## RESERVEDELER

SEBRA TILBYR RESERVEDELER TIL PRODUKTER SOM ER MERKET MED EU-BLOMSTEN. RESERVEDELER ER TILGJENGELIG KOSTNADSFRI MED GYLDIG KVITTERING I EN PERIODE PÅ 5 ÅR FRA KJØPSDATOEN, DERSOM DELENE VISER SEG Å VÆRE DEFEKTE UNDER NORMAL PRIVAT BRUK. HVIS DELENE ER SKADET AV FEILAKTIG BRUK ELLER ER MISTET, KAN RESERVEDELER KJØPES. FINN UT MER OM HVORDAN OG HVOR DU KAN KJØPE RESERVEDELER PÅ WWW.SEBRA.DK

## VILKÅR FOR PRODUKTGARANTI

SEBRA TILBYR EN UTVIDET PRODUKTGARANTI PÅ PRODUKTER SOM ER MERKET MED EU-BLOMSTEN, I EN PERIODE PÅ 5 ÅR FRA KJØPSDATOEN. GARANTIEN DEKKER BRUDD PÅ KOMPONENTER OG SKADER SOM OPPSTÅR PÅ GRUNN AV MANGELFULLT HÅNDVERK, VED NORMAL PRIVAT BRUK. VI GJØR OPPMERKSOM PÅ AT NATURLIGE VARIASJONER SOM FOREKOMMER I TRE, IKKE KAN ANSES Å VÆRE DEFEKTER ELLER MANGLER, OG SEBRA GARANTERER DERFOR IKKE FOR FARGEBESTANDIGHET, MATCHING AV OVERFLATEFARGER ELLER HARDHET, ÅRER ELLER TEKSTURER.

HVIS EN REKLAMASJON ER BERETTIGET OG FALLER INN UNDER DE NEVNTE GARANTIENE, VIL SEBRA REPARERE, BYTTE ELLER KREDITERE PRODUKTET, AVHENGIG AV DEN KONKRETE SAKEN. BESLUTNINGEN OM HVILKEN TYPE AVBØTING SOM SKAL GIS, TAS UTELUKKENDE AV SEBRA. DET KREVES AT DET FREMLEGGES ET BATCH-NUMMER (FINNES PÅ BAKSIDEN AV DENNE MONTERINGSVEILEDNINGEN OG UNDER BUNNEN AV PRODUKTET) SAMT EN KJØPSFAKTURA VED INNGIVELSE AV ET KRAV I HENHOLD TIL GARANTIEN.

LES MER OM PRODUKTGARANTIEN PÅ WWW.SEBRA.DK

GARANTIEN BORTFALLER HVIS:

- PRODUKTET HAR SYNLIGE SPOR AV SLITASJE
- PRODUKTET HAR TEGN PÅ FEILAKTIG BRUK
- PRODUKTET HAR TEGN PÅ MANGLENDE/FEIL VEDLIKEHOLD I HENHOLD TIL VEDLIKEHOLDSVEILEDNINGEN
- PRODUKTET HAR PÅFØRTE SKADER OG HANDLINGER, HERUNDER FEILAKTIG MONTERING, FEILAKTIG BRUK ELLER OPPBEVARING
- DET ER BRUKT TREDJEPARTSMATERIALER PÅ PRODUKTET ELLER DET ER GJORT ENDRINGER PÅ PRODUKTET, FOR EKSEMPEL NY MALING ELLER LAKK.

## AVHENDING AV PRODUKTET – GJENBRUK OG DEMONTERING.

LA PRODUKTET GÅ I ARV – FRA BARN TIL BARN, FRA FAMILIE TIL FAMILIE. HVIS DETTE IKKE ER MULIG, ANBEFALER VI AT DU PRØVER Å SELGE DET VIDERE, FOR EKSEMPEL VIA EN GJENBRUKSPLATTFORM. HVIS PRODUKTET AV ÉN ELLER ANNEN GRUNN HAR KOMMET I EN SLIK TILSTAND AT DET IKKE LENGER KAN TJENE SITT FORMÅL, BØR DU TA PRODUKTET FRA HVERANDRE MED TANKE PÅ SORTERING OG AVHENDING.



LØSNE DE FORSKJELLIGE SKRUENE VED HJELP AV EN STJERNESKRUTREKKER VED Å DREIE MOT KLOKKEN FOR Å TA DE FORSKJELLIGE DELENE FRA HVERANDRE.

- MALT/LAKKERT TRE OG METALL KAN LEVERES TIL ET RESIRKULERINGSANLEGG FOR PASSENDE AVHENDING.

**SORTER OG AVHEND DELENE SOM FØLGER:**

- METALL KAN LEVERES TIL ET EGNET RESIRKULERINGSANLEGG OG GJENBRUKES.

**VIKTIG:**

FOR DITT BARNES SIKKERHET BØR DU JEVNLIK KONTROLLERE AT ALLE SKRUER ER STRAMMET. KONTROLLER OGSÅ AT DET IKKE ER NOEN LØSE SKRUER SOM BARNET KAN HENGE FAST I ELLER SVELGE.

BARNET BØR IKKE KRABBE, SITTE, STÅ ELLER SPARKE PÅ PRODUKTET SAMT HENGE, BITTE ELLER RUSKE I DET, DA DET KAN SKADE PRODUKTET.

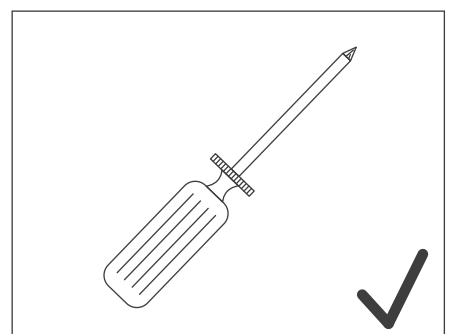
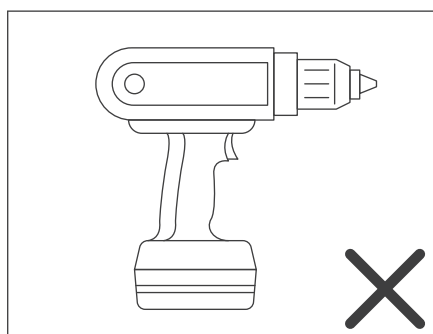
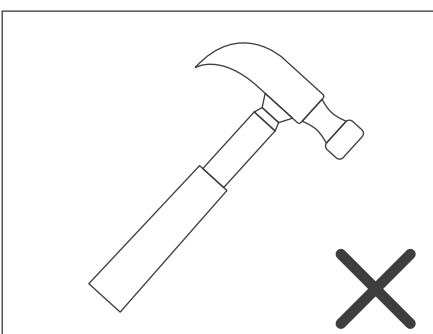
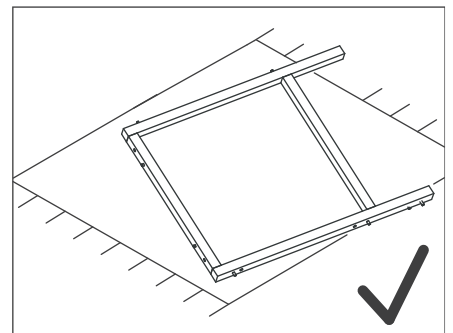
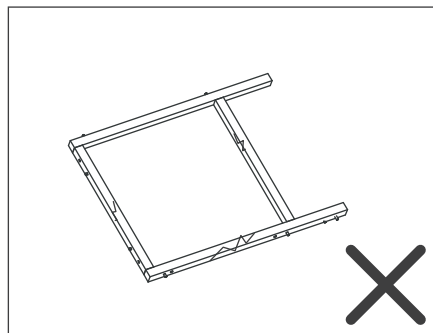
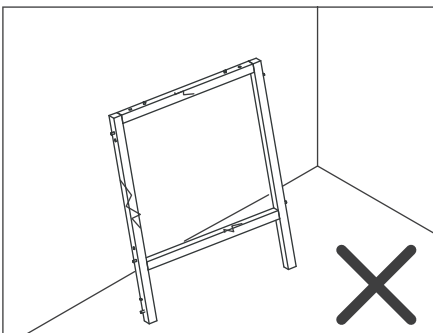
DET FERDMONTERTE STELLEBORDET ER DESIGNET FOR Å SKIFTE 0-12 MÅNEDER GAMLE BABYER MED EN MAKSVEKT PÅ 11 KG.



## ADVARSEL:



- ETTERLAT ALDRI ET SPEDBARN PÅ STELLEBORDET UTEN VOKSEN TILSYN. FJERN ALDRI BLIKKET FRA BARNET MENS DET LIGGER PÅ STELLEBORDET.
- VÆR OPPMERKSOM PÅ RISIKOEN KNYTTET TIL ÅPEN ILD OG ANDRE KRAFTIGE VARMEKILDER, F.EKS. ELEKTRISKE VARMEOVNER, GASSOVNER, OSV. I NÆRHETEN AV PRODUKTET.
- IKKE BRUK PRODUKTET HVIS DELER ER KNEKT, REVET I STYKKER ELLER MANGLER, OG BRUK KUN RESERVEDELER SOM ER GODKJENT AV PRODUSENTEN.
- IKKE HA SMÅ GJENSTANDER, GIFTIGE STOFFER, VARME GJENSTANDER OSV. I NÆRHETEN AV PRODUKTET, DER BARNET KAN FÅ TAK I DEM, DA DE KAN FORÅRSAKE KVELING, FORGIFTNING ELLER ANDRE SKADER. IKKE ETTERLAT NOE PÅ PRODUKTET, OG IKKE PLOSSER PRODUKTET I NÆRHETEN AV ET ANNET PRODUKT SOM KAN UTGJØRE EN KVELNINGSFARE, F.EKS. PERSIENNER ELLER GARDINSNØRER.



# Grattis till din nya Sebra-produkt.

PRODUKTEN ÄR DESIGNAD MED ETT SKANDINAVISKT OCH TIDLÖST UTTRYCK SOM HARMONIERAR MED DE ANDRA MÖBLERNA I SEBRAS KLASSISKA MÖBELKOLLEKTION.

PRODUKTEN ÄR MILJÖMÄRKT MED EU-BLOMMAN OCH ÄR TILLVERKAD I FSC™-CERTIFIERAT TRÄ OCH ANDRA KONTROLLERADE MATERIAL (LICENSNUMMER: FSC™ C160100).

LÅT PRODUKTEN GÅ I ARV – FRÅN BARN TILL BARN, FRÅN FAMILJ TILL FAMILJ.

VI HOPPAS ATT DIN FAMILJ KOMMER ATT HA GLÄDJE AV PRODUKTEN I MÅNGA ÅR OCH ATT DU TAR VÄL HAND OM DEN SÅ ATT FLER BARN KAN ANVÄNDA DEN.

MIA DELA  
GRUNDARE AV SEBRA

## OM DESIGNEN

SEBRA-SKÖTBORDET ÄR DESIGNAT AV SEBRA.

SEBRA-SKÖTBORDET ÄR DESIGNAT I EN STIL SOM MATCHAR SEBRA-SÄNGEN, BABY & JR. OCH SEBRA-SÄNGEN, JUNIOR & GROW.

SEBRA-SKÖTBORDET ÄR DESIGNAT FÖR PRIVAT BRUK.

SEBRA-SKÖTBORDET ÄR DESIGNAT FÖR INOMHUSBruk.

**PRODUKTENS VIKT:** 35,1 KG.

## TEST OCH ÖVERENSSTÄMMELSE:

SEBRA-SKÖTBORDET UPPFYLLER SÄKERHETSKRAVEN I EN 12221-1+ A1:2013 – BARNARTIKLAR – SKÖTBORD FÖR HEMMABruk.

**MÅTT:** HÖJD: 90 CM, BREDD: 74 CM, DJUP: 66 CM.

## INSTRUKTION:

PRODUKTEN MÅSTE MONTERAS AV EN VUXEN.

OBSERVERA ATT UNDERLAGET SOM PRODUKTEN PLACERAS PÅ INTE FÅR VARA OJÄMNT.

SKÖTBORDET ÄR UTVECKLAT FÖR ATT SKÖTA 0–12 MÅNADER GAMLA BARN MED EN MAXIMALVIKT PÅ 11 KG.

INGA ÄNDRINGAR FÅR GÖRAS PÅ ORIGINALPRODUKTEN. ENDAST ORIGINALRESERVDelar FRÅN TILLVERKAREN FÅR ANVÄNDAS.

## PRODUKTDELAR OCH MONTERING

DENNA PRODUKT INNEHÅLLER SMÅDELAR SOM SKA FÖRVARAS OÅTKOMLIGA FÖR BARN. SPARA OM MÖJLIGT FÖRPACKNINGEN OM PRODUKTEN SENARE SKA STÄLLAS UNDAN OCH FÖRVARAS. FÖLJ LOKALA FÖRESKRIFTER NÄR FÖRPACKNINGEN SKA BORTSKAFFAS.

KONTROLLERA INNEHÅLLET I FÖRPACKNINGEN INNAN DU MONTERAR PRODUKTEN. EN KOMPLETT LISTA ÖVER PRODUKTDELAR FINNS PÅ SIDAN 22. OM DU MOT FÖRMODAN SKULLE SAKNA NÅGOT SKA DU KONTAKTA DEN ÅTERFÖRSÄLJARE SOM SÅLDE PRODUKTEN TILL DIG.

DENNA PRODUKT TAR CA 25 MINUTER ATT MONTERA. DET KRÄVS EN PERSON FÖR ATT MONTERA PRODUKTEN. EN STJÄRNSKRUVMEJSEL ANVÄNDS FÖR ATT MONTERA PRODUKTEN – DENNA INGÅR EJ. ANVÄND INTE EN BORRMASKIN/SKRUVDRAGARE EFTERSOM ETT SÅDANT VERKTYG KAN ORSAKA SKADOR/REPOR PÅ PRODUKTEN.

FÖLJ MONTERINGSANVISNINGEN OCH ORIENTERA DIG INNAN DU PÅBÖRJAR MONTERINGEN.

## MATERIAL

SE SIDAN 74 FÖR EN ÖVERSIKT ÖVER MATERIAL.

PRODUKTEN ÄR INTE BEHANDLAD MED ELLER INNEHÅLLER BIOCIDPRODUKTER MED AVSEENDE PÅ EN DESINFICERANDE EFFEKT.

ÄVEN OM DEN MÅLADE/LACKERADE YTAN ÄR VÄLDIGT ROBUST GÅR DET INTE ATT UNDVIKA ATT MINDRE MÄRKEN, REPOR OCH/ELLER FLAGNING KAN UPPSTÅ PÅ YTAN VID DAGLIG ANVÄNDNING. MÄRKEN OCH SMÅREPOR KAN REPARERAS MED REPARATIONSFÄRG. VAR MEDVETEN OM ATT DET INTE GÅR ATT FÅ SAMMA YTA MED REPARATIONSFÄRG SOM PÅ DEN URSPRUNGLIGA YTAN.

## UNDERHÅLLSGUIDE – RENGÖRING OCH SKÖTSEL

ALLA PRODUKTER PÅVERKAS AV SOLLJUSET – ÄVEN DE MEST FÄRGSTARKA OCH FÄRGÄKTA PRODUKTER KAN BLEKNA. SKYDDA DÄRFÖR PRODUKTEN MOT DIREKT SOLLJUS. TRÄ ÄR ETT GEDIGET OCH LEVANDE NATURMATERIAL. STRUKTUREN OCH

FÄRGERNA FÖRÄNDRAS UNDER PRODUKTENS LIVSLÄNGD SOM ETT RESULTAT AV DEN KONTINUERLIGA FÖRÄNDRINGSPROCESS SOM TRÄET GENOMGÅR.

TRÄ ANPASSAR SIG TILL SIN OMGIVNING, SÅ UNDVIK ATT PLACERA PRODUKTEN I ETT RUM DÄR LUFTFUKTIGHETEN FLUKTUEERAR OCH SKYDDA ALLTID PRODUKTEN FRÅN STARKA VÄRMEKÄLLOR, SÅSOM RADIATORER, ELDSTÄDER ETC. EFTERSOM DETTA KAN PÅVERKA ELLER I VÄRSTA FALL TORKA UT TRÄET. DRAMATISKA TEMPERATURVÄXLINGAR ELLER HÖG EXPONERING FÖR FUKT KAN OCKSÅ SKADA PRODUKTEN, OCH DÄRFÖR BÖR PRODUKTEN ANVÄNDAS OCH FÖRVARAS DÄREFTER.

PRODUKTEN RENGÖRS MED EN TRASA URVRIDEN I VARMT TVÅLVATTEN. ANVÄND ALLTID EN MJUK TRASA FÖR ATT UNDVIKA REPOR OCH TORKA ALLTID TORRT MED EN ORDENTLIGT URVRIDEN TRASA. ANVÄND ALDRIG RENGÖRINGSPRODUKTER SOM INNEHÅLLER SLIPMEDEL OCH INTE HELLER ALKOHOLBASERADE MEDEL, BLEKMEDEL ELLER VASSA FÖREMÅL VID RENGÖRINGEN.

## SKÖTDYNA

ANVÄND ENDAST EN SKÖTBÄDD/ETT SKÖTUNDERLÄGG UTAN BARRIÄRER DÅ SKÖTBORDET ÄR KONSTRUERAT MED EFFEKTIVA BARRIÄRER. SKÖTBÄDDEN/SKÖTUNDERLÄGGET SKA PLACERAS MITT PÅ SKÖTBORDET SÅ ATT DET ÄR BRA AVSTÅND TILL SKÖTBORDENS KANTER OCH GÄRNA MED EN HALKMATTA UNDER.

## RESERVDelar

SEBRA ERBJUDER RESERVDelar TILL PRODUKTER MÄRKTA MED EU-BLOMMAN. RESERVDelar FINNS ATT FÅ UTAN KOSTNAD MOT UPPVISANDE AV GILTIGT KVITTO UNDER EN PERIOD PÅ FEM ÅR FRÅN INKÖPSDATUMET OM DELARNA VISAR SIG VARA DEFEKTA UNDER NORMAL, PRIVAT ANVÄNDNING. OM DELARNA SKADAS GENOM FELAKTIG ANVÄNDNING ELLER KOMMER BORT KAN RESERVDelar KÖPAS. LÄS MER OM HUR OCH VAR DU KAN SKAFFA RESERVDelar PÅ WWW.SEBRA.DK

## VILLKOR FÖR PRODUKTGARANTIN

SEBRA LÄMNAR EN UTÖKAD PRODUKTGARANTI PÅ PRODUKTER MÄRKTA MED EU-BLOMMAN UNDER EN PERIOD AV 5 ÅR FRÅN INKÖPSDATUMET. GARANTIN TÄCKER TRASIGA KOMPONENTER OCH SKADOR SOM HAR ORSAKATS AV BRISTFÄLLIGT HANTVERK VID NORMAL, PRIVAT ANVÄNDNING. OBSERVERA ATT NATURLIGA VARIATIONER SOM KAN FÖREKOMMA I TRÄ INTE KAN ANSES VARA DEFEKTER ELLER BRISTER, OCH SEBRA GARANTERAR DÄRFÖR INTE FÄRGBESTÄNDIGHET, MATCHNING AV YTFÄRGER ELLER HÄRDHET, ÅDRING ELLER TEXTURER.

OM ETT KLAGOMÅL ÄR MOTIVERAT OCH FALLER UNDER NÄMNDA GARANTIER KOMMER SEBRA ATT REPARERA, ERSÄTTA ELLER KREDITERA PRODUKTEN I FRÅGA, BEROENDE PÅ DET SPECIFIKA FALLET. BESLUTET OM VILKEN TYP AV KOMPENSATION SOM KOMMER ATT GES FATTAS UTESLUTANDE AV SEBRA. DET KRÄVS ATT ETT BATCHNUMMER ANGES (FINNS PÅ BAKSIDAN AV DENNA MONTERINGSANVISNING OCH UNDER PRODUKTENS BOTTEN) SAMT EN KÖPFAKTURA NÄR DU LÄMNAR IN ETT KRAV I ENLIGHET MED GARANTIN.

LÄS MER OM PRODUKTGARANTIN PÅ WWW.SEBRA.DK

GARANTIN UPPHÖR ATT GÄLLA OM:

- PRODUKTEN HAR SYNLIGA SPÅR AV SLITAGE
- DET FINNS TECKEN PÅ FELAKTIG ANVÄNDNING
- DET FINNS TECKEN PÅ BRISTANDE/FELAKTIGT UNDERHÅLL I FÖRHÅLLANDE TILL INSTRUKTIONERNA FÖR UNDERHÅLL
- PRODUKTEN HAR ÅSAMKATS SKADA OCH UTSATTS FÖR HANDLINGAR SOM FELAKTIG MONTERING, FELAKTIG TILLÄMPNING, FELAKTIG ANVÄNDNING ELLER FÖRVARING
- TREDJEPARTSMATERIAL HAR ANVÄNTS PÅ PRODUKTEN ELLER DET HAR GJORTS ÄNDRINGAR PÅ PRODUKTEN, T.EX. NY FÄRG ELLER LACK

## BORTSKAFFANDE AV PRODUKTEN – ÅTERANVÄNDNING OCH DEMONTERING

LÅT PRODUKTEN GÅ I ARV – FRÅN BARN TILL BARN, FRÅN FAMILJ TILL FAMILJ. OM DETTA INTE ÄR ETT ALTERNATIV REKOMMENDERAR VI ATT DU FÖRSÖKER SÄLJA DEN VIDARE, T.EX. VIA EN ÅTERFÖRSÄLJNINGSPattform. OM PRODUKTEN AV NÅGON ANLEDNING ÄR I SÅDANT SKICK ATT DEN INTE LÄNGRE KAN TJÄNA SITT SYFTE, BÖR DU TA ISÅR PRODUKTEN FÖR SORTERING OCH KASSERING.

LOSSA DE OLIKA SKRUVARNA MED EN STJÄRNSKRUVMEJSEL GENOM ATT VRIDA DEM MOTURS FÖR ATT TA ISÅR DE OLIKA DELARNA.

LÄGGNING OCH ÅTERVINNAS.

MÅLAT/LACKERAT TRÄ KAN LÄMNAS TILL ÅTERVINNINGSANLÄGGNING FÖR LÄMPLIGT OMHÄNDERTAGANDE.

SORTERA OCH BORTSKAFFA DELARNA ENLIGT FÖLJANDE:

METALL- OCH PLASTDETALJER KAN TAS TILL EN LÄMPLIG ÅTERVINNINGSAN-

**VIKTIGT:**

FÖR DITT BARN SÄKERHET MÅSTE DU REGELBUNDET KONTROLLERA ATT ALLA SKRUVAR ÄR ÅTDRAGNA. KONTROLLERA OCKSÅ ATT DET INTE FINNS NÅGRA LÖSA SKRUVAR SOM BARNET KAN FASTNA I ELLER SVÄLJA.

BARNET FÅR INTE KRYPA, SITTA, STÅ, SPARKA, HÄNGA, BITA ELLER SKAKA PRODUKTEN DÅ DETTA KAN FÖRSTÖRA PRODUKTEN.

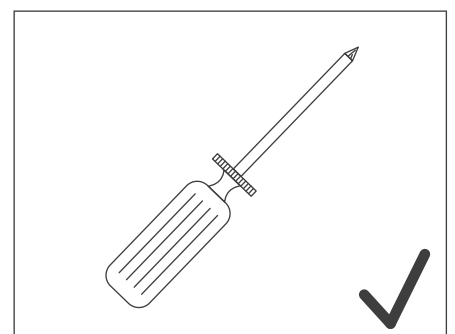
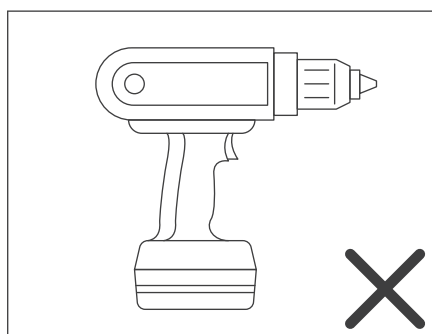
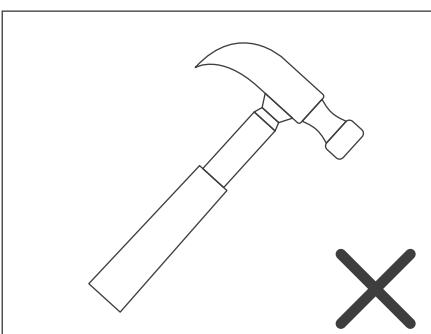
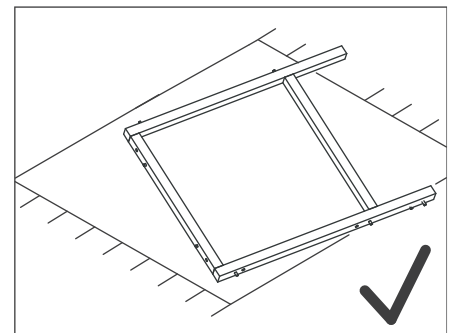
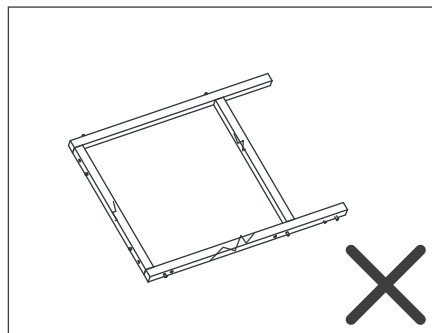
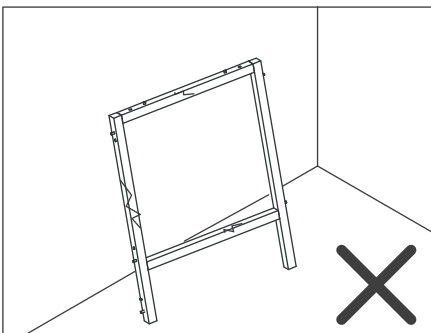
DET FÄRDIGMONTERADE SKÖTBORDET ÄR UTVECKLAT FÖR ATT SKÖTA 0-12 MÅNADER GAMLA BARN MED EN MAXIMALVIKT PÅ 11 KG.



## VARNINGAR:



- LÄMNA ALDRIG ETT SPÄDBARN PÅ SKÖTBORDET UTAN UPSIKT AV VUXEN. TA ALDRIG BLICKEN FRÅN BARNET NÄR DET LIGGER PÅ SKÖTBORDET.
- VAR MEDVETEN OM RISKEN MED ÖPPEN ELD OCH ANDRA KRAFTIGA VÄRMEKÄLLOR, T.EX. ELEKTRISKA VÄRMARE, GASVÄRMARE ETC. I NÄRHETEN AV PRODUKTEN.
- ANVÄND INTE PRODUKTEN OM DELAR AV DEN ÄR TRASIGA, KNÄCKTA ELLER SAKNAS, OCH ANVÄND ENDAST RESERVDELAR SOM ÄR GODKÄNDA AV TILLVERKAREN.
- INGA SMÅ FÖREMÅL, GIFTIGA ÄMNER, VARMA FÖREMÅL OSV. I NÄRHETEN AV PRODUKTEN, DÄR DIN BABY KAN NÅ DEM, DÅ DE KAN ORSAKA KVÄVNING, FÖRGIFTNING ELLER ANDRA SKADOR. LÄMNA INTE NÅGOT PÅ PRODUKTEN OCH PLACERA INTE PRODUKTEN NÄRA EN ANNAN PRODUKT SOM KAN UTGÖRA EN RISK FÖR KVÄVNING ELLER STRYPNING, T.EX. PERSIENN- ELLER GARDINSNÖREN.



# Herzlichen Glückwunsch zu Ihrem neuen Sebra-Produkt.

DIESES PRODUKT IST IN EINEM SKANDINAVISCHEN UND ZEITLOSEN LOOK GESTALTET, DER OPTIMAL MIT DEN RESTLICHEN MÖBELN AUS DER KLASSISCHEN MÖBELKOLLEKTION VON SEBRA HARMONIERT. DAS PRODUKT TRÄGT DAS UMWELTZEICHEN EU-ECOLABEL UND WIRD AUS FSC-ZERTIFIZIERTEM HOLZ UND ANDEREN KONTROLLIERTEN MATERIALIEN HERGESTELLT (LIZENZNUMMER: FSC™ C160100).

VERERBEN SIE DAS PRODUKT – VON KIND ZU KIND UND VON FAMILIE ZU FAMILIE. WIR HOFFEN, DASS IHRE FAMILIE VIELE JAHRE LANG FREUDE AN DIESEM PRODUKT HABEN WIRD UND DASS SIE ES SORGSAM BEHADELN, DAMIT ES NOCH WEITERE KINDER NUTZEN KÖNNEN.

MIA DELA  
GRÜNDERIN VON SEBRA

## ÜBER DAS DESIGN

DIE SEBRA WICKELKOMMODE WURDE VON SEBRA ENTWORFEN.

DIE SEBRA WICKELKOMMODE IST IN EINEM DESIGN ENTWICKELT, DAS ZUM SEBRA BETT, BABY & JR, UND ZUM SEBRA BETT, JUNIOR & GROW, PASST.

DIE SEBRA WICKELKOMMODE IST FÜR DEN PRIVATEN GEBRAUCH KONZIPIERT

DIE SEBRA WICKELKOMMODE IST FÜR DEN INNENBEREICH KONZIPIERT.

**GEWICHT DES PRODUKTS:** 35,1 KG

## PRÜFUNG UND KONFORMITÄT:

DIE SEBRA WICKELKOMMODE ERFÜLLT ALLE SICHERHEITSTECHNISCHEN ANFORDERUNGEN GEMÄSS EN 12221-1+ A1:2013 – ARTIKEL FÜR SÄUGLINGE UND KLEINKINDER – WICKELEINRICHTUNGEN FÜR DEN PRIVATEN GEBRAUCH.

**MASSE:** HÖHE: 90 CM, BREITE: 74 CM, TIEFE: 66 CM

## ANLEITUNG:

DAS PRODUKT MUSS VON EINER ERWACHSENEN PERSON MONTIERT WERDEN.

STELLEN SIE SICHER, DASS DIE UNTERLAGE, AUF DER DAS PRODUKT PLATZIERT WIRD, NICHT UNEBEN IST.

DIE WICKELKOMMODE IST FÜR DAS WICKELN VON BABYS IM ALTER VON 0 BIS 12 MONATEN MIT EINEM GEWICHT VON MAXIMAL 11 KG KONZIPIERT.

AM ORIGINALPRODUKT DÜRFEN KEINE VERÄNDERUNGEN VORGENOMMEN WERDEN UND ES DÜRFEN AUSSCHLIESSLICH ORIGINAL-ERSATZTEILE DES HERSTELLERS VERWENDET WERDEN.

## PRODUKTTEILE UND MONTAGE

DIESES PRODUKT ENTHÄLT KLEINTEILE, DIE VON KLEINEN KINDERN FERNGEHALTEN WERDEN MÜSSEN. BEWAHREN SIE DIE VERPACKUNG WENN MÖGLICH AUF, FALLS DAS PRODUKT SPÄTER VERSTAUT ODER GELAGERT WERDEN MUSS. HALTEN SIE SICH BEI DER ENTSORGUNG DER VERPACKUNG AN DIE LOKAL GELTENDEN VORGABEN.

ÜBERPRÜFEN SIE DEN INHALT DER VERPACKUNG, BEVOR SIE DAS PRODUKT ZUSAMMENBAUEN. EINE VOLLSTÄNDIGE LISTE DER PRODUKTTEILE FINDEN SIE AUF SEITE 22. SOLLTE WIDER ERWARTEN ETWAS FEHLEN, DANN WENDEN SIE SICH BITTE AN DEN HÄNDLER, DER IHNEN DAS PRODUKT VERKAUFT HAT.

DER ZUSAMMENBAU UND DIE MONTAGE DIESES PRODUKTS DAUERN ETWA 25 MINUTEN. FÜR DIE MONTAGE UND DEN ZUSAMMENBAU DES PRODUKTS BRAUCHT ES NUR 1 PERSON. FÜR DIE MONTAGE UND DEN ZUSAMMENBAU DES PRODUKTS MUSS EIN STERNSCHRAUBENDREHER VERWENDET WERDEN – DIESER IST NICHT IM LIEFERUMFANG ENTHALTEN. ES DARF KEINE BOHR-/SCHRAUBENMASCHINE FÜR DIE MONTAGE VERWENDET WERDEN, DA DIESE ZU BESCHÄDIGUNGEN/KRATZERN AM PRODUKT FÜHREN KANN.

BEFOLGEN SIE DIE MONTAGEANLEITUNG UND VERSCHAFFEN SIE SICH EINEN ÜBERBLICK, BEVOR SIE MIT DEM ZUSAMMENBAU BEGINNEN.

## MATERIALIEN

EINE MATERIALÜBERSICHT FINDEN SIE AUF SEITE 74.

DAS PRODUKT WURDE WEDER MIT BIOZID-PRODUKTEN ZU DESINFIZIERUNGSZWECKEN BEHANDELT NOCH ENTHÄLT ES SOLCHE.

OBWOHL DIE BEMALTEN/LACKIERTEN OBERFLÄCHEN SEHR ROBUST SIND, LÄSST ES SICH NICHT VERMEIDEN, DASS BEI TÄGLICHEM GEBRAUCH MIT DER ZEIT AUF DER OBERFLÄCHE GERINGFÜGIGE DRUCKSTELLEN, KRATZER UND/ODER ABLÄTTERUN-

GEN AUFTRETEN KÖNNEN. DRUCKSTELLEN UND KLEINE KRATZER KÖNNEN MIT REPARATURFARBE REPARIERT WERDEN. BITTE BEACHTEN SIE JEDOCH, DASS ES MIT HILFE VON REPARATURFARBE NICHT MÖGLICH IST, DIE GLEICHE OBERFLÄCHE ZU ERHALTEN WIE BEI DER ORIGINALOBERFLÄCHE.

## PFLEGEHINWEISE – REINIGUNG UND PFLEGE

SONNENLICHT BEEINTRÄCHTIGT JEDES PRODUKT – SELBST DIE BUNTESTEN UND FARBENFROHSTEN PRODUKTE KÖNNEN VERBLASSEN. SCHÜTZEN SIE DAS PRODUKT DESHALB VOR DIREKTER SONNENEINSTRALUNG. BEI HOLZ HANDELT ES SICH UM EIN ROBUSTES UND LEBENDIGES NATURMATERIAL. DIE STRUKTUR UND DIE FARBEN VERÄNDERN SICH WÄHREND DER GESAMTEN LEBENSDAUER DES PRODUKTS ENTSPRECHEND DEM KONTINUIERLICHEN WANDLUNGSPROZESS DES HOLZES.

HOLZ PASST SICH SEINER UMGEBUNG AN. VERMEIDEN SIE ES DAHER, DAS PRODUKT IN EINEM RAUM ZU PLATZIEREN, IN DEM DIE LUFTFEUCHTIGKEIT SCHWANKT, UND SCHÜTZEN SIE DAS PRODUKT STETS VOR STARKEN WÄRMEQUELLEN WIE HEIZKÖRPERN, KAMINEN USW., DA DIESE DAS HOLZ STRAPAZIEREN ODER SCHLIMMSTENFALLS AUSTROCKNEN KÖNNEN. STARKE TEMPERATURSCHWANKUNGEN ODER GROSSE FEUCHTIGKEITSEINWIRKUNGEN KÖNNEN DAS PRODUKT EBENFALLS ÜBERSTRAPAZIEREN, WESHALB DIES BEI DER VERWENDUNG UND DER AUFBEWAHRUNG DES PRODUKTES BEDACHT WERDEN MUSS.

REINIGEN SIE DAS BETT MIT EINEM IN WARMES SEIFENWASSER GETAUCHTEN UND AUSGEWRUNGENEN TUCH. VERWENDEN SIE IMMER EIN WEICHES TUCH, UM KRATZER ZU VERMEIDEN, UND TROCKNEN SIE DAS PRODUKT IMMER MIT EINEM SEHR GUT AUSGEWRUNGENEN TUCH NACH. VERWENDEN SIE IN VERBINDUNG MIT DER REINIGUNG NIEMALS SCHEUERMITTEL, ALKOHOLHALTIGE REINIGER, BLEICHMITTEL ODER SCHARFE GEGENSTÄNDE.

## WICKELAUFLAGE

VERWENDEN SIE AUSSCHLIESSLICH WICKELAUFLAGEN/WICKELMATTEN OHNE ERHÖHTE KANTEN, DA DIE WICKELKOMMODE BEREITS MIT EINER WIRKSAMEN SICHERHEITSKANTE AUSGESTATTET IST. DIE WICKELAUFLAGE/WICKELMATTE SOLLTE IN DER MITTE DER WICKELKOMMODE PLATZIERT WERDEN, SODASS EIN GUTER ABSTAND ZU DEN KANTEN DER WICKELKOMMODE BESTEHT, UND SIE SOLLTE AM BESTEN ZUSAMMEN MIT EINER RUTSCHFESTEN UNTERLAGE ZUM EINSATZ KOMMEN.

## ERSATZTEILE

SEBRA BIETET FÜR PRODUKTE MIT DEM EU-ECOLABEL ERSATZTEILE AN. ERSATZTEILE SIND MIT GÜLTIGEM KAUFBELEG AB KAUFDATUM FÜR EINEN ZEITRAUM VON 5 JAHREN KOSTENLOS ERHÄLTICH, WENN SICH DIE TEILE BEI NORMALEM PRIVATEM GEBRAUCH ALS DEFEKT ERWEISEN. WENN DIE TEILE DURCH UNSACHGEMÄSSEN GEBRAUCH BESCHÄDIGT WURDEN ODER VERSCHWINDEN, KÖNNEN ERSATZTEILE GEKAUFT WERDEN. ERFAHREN SIE HIER MEHR DARÜBER, WIE UND WO SIE ERSATZTEILE ERHALTEN KÖNNEN: [WWW.DE.SEBRA.DK/](http://WWW.DE.SEBRA.DK/)

## ALLGEMEINE GESCHÄFTSBEDINGUNGEN FÜR DIE PRODUKTGARANTIE

AUF PRODUKTE, DIE MIT DEM EU-ECOLABEL GEKENNZEICHNET SIND, GEWÄHRT SEBRA AB DEM KAUFDATUM EINE ERWEITERTE PRODUKTGARANTIE FÜR EINEN ZEITRAUM VON 5 JAHREN. DIE GARANTIE DECKT DEN BRUCH VON KOMPONENTEN SOWIE SCHÄDEN AB, DIE DURCH HERSTELLERFEHLER WÄHREND DES NORMALEN PRIVATEN GEBRAUCHS ENTSTANDEN SIND. WIR WEISEN DARAUF HIN, DASS BEIM HOLZ NATÜRLICHE VARIATIONEN AUFTRETEN, DIE NICHT ALS DEFEKTE ODER MÄNGEL ANGESEHEN WERDEN KÖNNEN. SEBRA GARANTIERT DAHER NICHT FÜR FARBBESTÄNDIGKEIT ODER DAFÜR, DASS DIE OBERFLÄCHENFARBEN, DER HÄRTEGRAD, DIE MASERUNGEN ODER DIE TEXTUREN IDENTISCH SIND.

WENN EINE REKLAMATION GERECHTFERTIGT IST UND UNTER DIE GENANNTEN GARANTIEBEDINGUNGEN FÄLLT, WIRD SEBRA DAS ENTSPRECHENDE PRODUKT JE NACH KONKRETEM FALL REPARIEREN, AUSTAUSCHEN ODER DEN KAUFBELEG GUTSCHREIBEN. DIE ENTSCHEIDUNG DARÜBER, WELCHE ART VON ENTSCHÄDIGUNG VORGENOMMEN WIRD, WIRD AUSSCHLIESSLICH VON SEBRA GETROFFEN. BEI DER EINREICHUNG EINES GARANTIEANSPRUCHS MÜSSEN DIE CHARGENUMMER (DIE SICH AUF DER RÜCKSEITE DER MONTAGEANLEITUNG UND AN DER UNTERSEITE DES PRODUKTES BEFINDET)

UND EINE KAUFQUITTUNG VORGEWIESEN WERDEN.

ERFAHREN SIE HIER MEHR ÜBER DIE PRODUKTGARANTIE DE.SEBRA.DK

DIE GARANTIE ERLISCHT, WENN

- DAS PRODUKT SICHTBARE SPUREN VON VERSCHLEISS AUFWEIST
- ES ANZEICHEN FÜR EINEN UNSACHGEMÄSSEN GEBRAUCH GIBT
- ANZEICHEN FÜR FEHLENDE/UNSACHGEMÄSSE PFLEGE GEMÄSS DER PFLEGEHINWEISE VORLIEGEN
- DAS PRODUKT ZUGEFÜHRTE SCHÄDEN AUFWEIST ODER UNSACHGEMÄSS VERWENDET WURDE (EINSCHLIESSLICH UNSACHGEMÄSSER MONTAGE, UNSACHGEMÄSSER BEDIENUNG, UNSACHGEMÄSSE ANWENDUNG ODER AUFBEWAHRUNG)
- AM PRODUKT MATERIALIEN VON DRITTANBIETERN ANGEWENDET ODER ÄNDERUNGEN AM PRODUKT VORGENOMMEN WURDEN, Z. B. NEUE FARBE ODER LACKIERUNG

#### ENTSORGUNG DES PRODUKTS – RECYCLING UND DEMONTAGE

VERERBEN SIE DAS PRODUKT WEITER – VON KIND ZU KIND UND VON FAMILIE ZU FAMILIE. FALLS HIERFÜR KEINE OPTION BESTEHT, DANN EMPFEHLEN WIR IHNEN, DASS SIE VERSUCHEN, DAS PRODUKT WEITERZUVERKAUFEN, Z. B. ÜBER EINE WIEDERVER-

KAUFSPLATTFORM. WENN DAS PRODUKT AUS IRGEND EINEM GRUND IN EINEM SOLCHEN ZUSTAND IST, DASS ES SEINEN ZWECK NICHT MEHR ERFÜLLEN KANN, SOLLTEN SIE DAS PRODUKT DEMONTIEREN UND ENTSPRECHEND DEN LOKAL GELTENDEN BESTIMMUNGEN TRENNEN UND ENTSORGEN.

LÖSEN SIE DIE EINZELNEN SCHRAUBEN MIT EINEM KREUZSCHLITZSCHRAUBENDREHER, INDEM SIE DIESEN GEGEN DEN UHRZEIGERSINN DREHEN, UM DIE VERSCHIEDENEN TEILE ABZUMONTIEREN.

SORTIEREN UND ENTSORGEN SIE DIE TEILE WIE FOLGT:

- METALL- UND KUNSTSTOFFTEILE KÖNNEN AN EINE GEEIGNETE RECYCLINGANLAGE GEBRACHT UND RECYCLET WERDEN.
- BEMALTES/LACKIERTES HOLZ KANN ZUR FACHGERECHTEN ENTSORGUNG BEI EINEM ENTSPRECHENDEN RECYCLINGHOF ENTSORGT WERDEN.

#### WICHTIG:

ZUR SICHERHEIT IHRES KINDES MÜSSEN SIE REGELMÄSSIG KONTROLLIEREN, DASS ALLE SCHRAUBEN FEST ANGEZOGEN SIND. ÜBERPRÜFEN SIE ZUDEM, DASS ES KEINE LOSEN SCHRAUBEN GIBT, AN DENEN DAS KIND HÄNGEN BLEIBEN KANN ODER DIE ES VERSCHLUCKEN KANN.

DAS KIND SOLLTE NICHT AUF DEM PRODUKT KRABBELN, SITZEN, STEHEN ODER ES TRETEN UND ES SOLLTE NICHT DARAN HÄNGEN, NICHT HINEINBEISSEN ODER DARAN RÜTTELN, DA DIES ZU SCHÄDEN AM PRODUKT FÜHREN KANN.

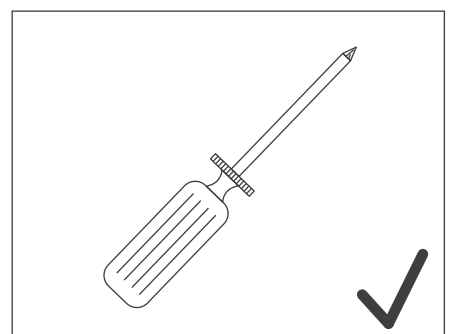
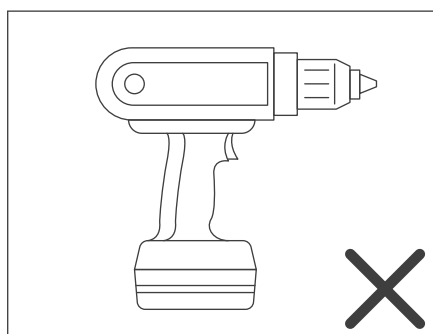
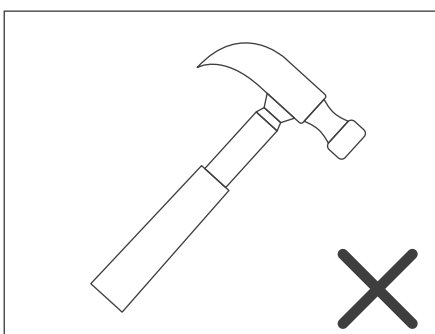
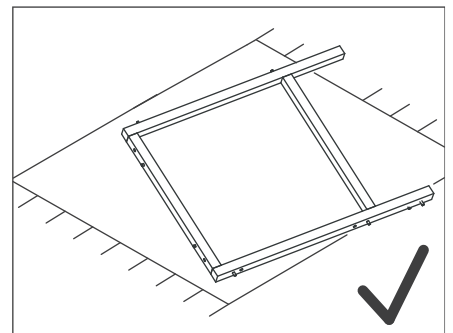
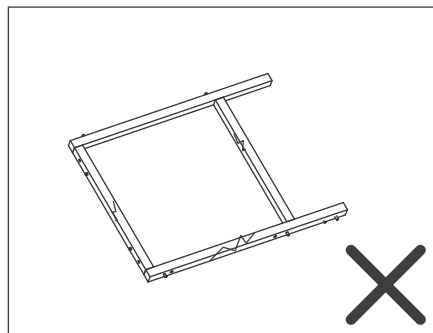
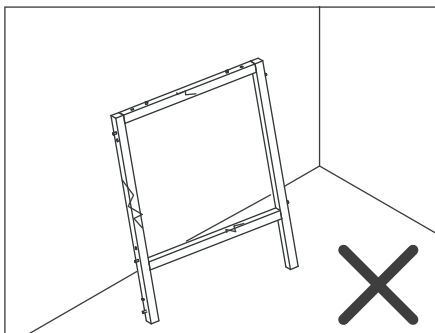
DIE MONTIERTE WICKELKOMMODE IST FÜR DAS WICKELN VON BABYS IM ALTER VON 0 BIS 12 MONATEN UND MIT EINEM MAXIMALEN GEWICHT VON 11 KG KONZIPIERT.



## WARNUNG:



- LASSEN SIE EINEN SÄUGLING ODER EIN KLEINKIND NIEMALS OHNE AUFSICHT EINES ERWACHSENEN AUF DER WICKELKOMMODE. BEHALTEN SIE DAS KIND STETS IM BLICK, WÄHREND ES AUF DER WICKELKOMMODE LIEGT.
- BEACHTEN SIE DAS RISIKO IN VERBINDUNG MIT OFFENEM FEUER UND ANDEREN STARKEN WÄRMEQUELLEN, WIE Z. B. ELEKTROHEIZUNGEN, GASÖFEN UND DERGLEICHEN IN DER NÄHE DES PRODUKTS.
- VERWENDEN SIE DAS PRODUKT NICHT, WENN TEILE DAVON KAPUTT SIND, GERISSEN SIND ODER FEHLEN, UND VERWENDEN SIE AUSSCHLIESSLICH VOM



# Gefeliciteerd met uw nieuwe Sebra-product.

HET PRODUCT IS ONTWERPEN MET EEN SCANDINAVISCH EN TIJDLOZE UITSTRALING DIE HARMONIEERT MET DE ANDERE MEUBELS UIT DE KLASSIEKE MEUBELCOLLECTIE VAN SEBRA. HET PRODUCT WORDT GELEVERD MET HET EU ECOLABEL EN IS GEMAAKT VAN FSC-GECERTIFICEERD HOUT EN ANDERE GECONTROLEERDE MATERIALEN (LICENTIENUMMER: FSC™ C160100).

GEEF HET PRODUCT DOOR – VAN KIND OP KIND, VAN HET ENE GEZIN NAAR HET ANDERE.

WIJ HOPEN DAT JE GEZIN VELE JAREN PLEZIER ZAL BELEVEN VAN HET PRODUCT EN DAT JE ER GOED VOOR ZULT ZORGEN, ZODAT NOG MEER KINDEREN ER GEBRUIK VAN KUNNEN MAKEN.

MIA DELA  
OPRICHTER VAN SEBRA

## POVER HET ONTWERP

DE SEBRA COMMODE IS ONTWERPEN DOOR SEBRA.

DE SEBRA COMMODE IS ONTWERPEN IN EEN UITSTRALING DIE PAST BIJ HET SEBRA BED, BABY & JR. EN HET SEBRA BED, JUNIOR & GROW.

DE SEBRA COMMODE IS ONTWERPEN VOOR PRIVÉGEBRUIK

DE SEBRA COMMODE IS ONTWERPEN VOOR GEBRUIK BINNENSHUIS.

**GEWICHT VAN HET PRODUCT:** 35,1 KG

**TEST EN CONFORMITEIT:** DE SEBRA COMMODE VOLDOET AAN DE VEILIGHEIDSEISEN EN 12221-1 + A1:2013 – KINDERVERZORGINGSPRODUCTEN - COMMODOES VOOR PRIVÉGEBRUIK.

**AFMETINGEN:** HOOGTE: 90 CM, BREEDTE: 74 CM, DIEPTE: 66 CM.

## INSTRUCTIE:

HET PRODUCT MOET DOOR EEN VOLWASSENE WORDEN GEMONTEERD.

ZORG ERVOOR DAT HET OPPERVLAK WAAROP HET PRODUCT WORDT GEPLAATST NIET ONEFFEN IS.

DE COMMODE IS ONTWERPEN OM EEN 0-12 MAANDEN OUDE BABY MET EEN MAXIMUM GEWICHT VAN 11 KG TE VERZORGEN.

ER MOGEN GEEN WIJZIGINGEN WORDEN AANGEBRACHT AAN HET ORIGINELE PRODUCT, ALLEEN ORIGINELE RESERVEONDERDELEN VAN DE FABRIKANT MOGEN WORDEN GEBRUIKT.

## PRODUCTONDERDELEN EN ASSEMBLAGE

DIT PRODUCT BEVAT KLEINE ONDERDELEN DIE UIT DE BUURT VAN KLEINE KINDEREN MOETEN WORDEN GEHOUDEN. BEWAAR INDIEN MOGELIJK DE VERPAKKING, VOOR HET GEVAL HET PRODUCT LATER MOET WORDEN OPGESLAGEN EN BEWAARD. BIJ HET WEGGOOIEN VAN VERPAKKINGEN MOET JE DE LOKALE REGELS VOLGEN.

CONTROLEER DE INHOUD VAN HET PAKKET VOORDAT HET PRODUCT WORDT GEASSEMBLEERD. EEN VOLLEDIGE LIJST VAN PRODUCTONDERDELEN IS TE VINDEN OP PAGINA 22. ALS JE ONVERHOOPT IETS MIST, MOET JE CONTACT OPNEMEN MET DE DEALER WAAR JE HET PRODUCT GEKOCHT HEBT.

HET DUURT ONGEVEER 25 MINUTEN OM HET PRODUCT IN ELKAAR TE ZETTEN EN TE MONTEREN. ER IS 1 PERSOON NODIG OM HET PRODUCT IN ELKAAR TE ZETTEN EN TE MONTEREN. VOOR DE MONTAGE VAN HET PRODUCT IS EEN STERSCHROEVENDRAAIER NODIG. DIE WORDT NIET MEEGELEVERD. GEBRUIK GEEN BOOR/SCHROEVENDRAAIER, OMDAT HET GEBRUIK DAARVAN KAN LEIDEN TOT SCHADE/KRASSEN OP HET PRODUCT.

VOLG DE MONTAGEHANDLEIDING EN ZORG VOOR OVERZICHT, VOORDAT JE MET DE MONTAGE BEGINT.

## MATERIALEN

ZIE PAGINA 74 VOOR HET OVERZICHT VAN MATERIALEN.

HET PRODUCT IS NIET BEHANDELD MET EN BEVAT GEEN BIOCIDEN ALS ONTSMETTINGSMIDDEL.

HOEWEL HET GESCHILDERDE/GELAKTE OPPERVLAK ZEER STERK IS, KAN NA VERLOOP VAN TIJD NIET WORDEN VOORKOMEN DAT ER BIJ DAGELIJKS GEBRUIK KLEINE VLEKKEN, KRASSEN EN/OF BLADDEREN IN HET OPPERVLAK KUNNEN OPTREDEN. BESCHADIGINGEN EN KLEINE KRASSEN KUNNEN WORDEN GEREPAREERD MET REPARATIEVERF. HOUD ER REKENING MEE DAT HET NIET MOGELIJK IS OM MET DE REPARATIEVERF HET RESULTAAT TE KRIJGEN ALS OP HET ORIGINELE OPPERVLAK.

## ONDERHOUDSGIDS - REINIGING EN VERZORGING

ALLE PRODUCTEN WORDEN BEÏNVLOED DOOR ZONLICHT – ZELFS DE MEEST KLEURRIJKE EN KLEUR-ECHE PRODUCTEN KUNNEN BLEKER WORDEN. BESCHERM HET PRODUCT DAAROM TEGEN DIRECT ZONLICHT. HOUT IS EEN STERK EN LEVEND NATUURLIJK MATERIAAL. DE STRUCTUUR EN KLEUREN VERANDEREN TIJDENS DE LEVENSDUUR VAN HET PRODUCT, ALS GEVOLG VAN HET CONTINUE VERANDERINGS-PROCES DAT HET HOUT DOORLOOPT.

HOUT PAST ZICH AAN DE OMGEVING AAN. ZET HET PRODUCT DAAROM NIET IN EEN RUIMTE WAAR DE LUCHTVOCHTIGHEID FLUCTUEERT EN BESCHERM HET PRODUCT ALTIJD TEGEN STERKE WARMTEBRONNEN, ZOALS RADIATOREN, OPEN HAARDEN ENZ. DIT KAN HET HOUT BEÏNVLOEDEN OF IN HET ERGSTE GEVAL UITDROGEN. STERKE TEMPERATUURSCHELLINGEN OF BLOOTSTELLING AAN EEN HOGE LUCHTVOCHTIGHEID KUNNEN HET PRODUCT OOK BESCHADIGEN; DAAR MOET REKENING MEE WORDEN GEHOUDEN BIJ GEBRUIK EN OPSLAG VAN HET BED.

HET PRODUCT WORDT SCHOONGEMAAKT MET EEN DOEK DIE IN EEN WARM SOPJE IS UITGEWRONGEN. GEBRUIK ALTIJD EEN ZACHTE DOEK OM KRASSEN TE VOORKOMEN EN NEEM ALTIJD AF MET EEN GOED UITGEWRONGEN DOEK. GEBRUIK NOOIT SCHURENDE REINIGINGSMIDDELEN, OP ALCOHOL GEBASEERDE MIDDELEN, BLEEKMIDDELEN OF SCHERPE VOORWERPEN BIJ HET SCHOONMAKEN.

## AANKLEEDKUSSEN

GEBRUIK HET AANKLEED-/LIGKUSSEN ZONDER BARRIÈRE ALLEEN WANNEER DE COMMODE IS ONTWERPEN MET EFFECTIEVE BARRIÈRES. HET AANKLEED-/LIGKUSSEN MOET IN HET MIDDEN VAN DE COMMODE WORDEN GEPLAATST MET VOLDOENDE AFSTAND TOT DE RANDEN VAN DE COMMODE EN HET LIEFST MET EEN ANTISLIP-OPPERVLAK.

## RESERVEONDERDELEN

SEBRA BIJDT RESERVEONDERDELEN VOOR PRODUCTEN MET HET EU ECOLABEL. RESERVEONDERDELEN ZIJN GRATIS VERKRIJGBAAR MET EEN GELDIGE AANKOOPNOTA VOOR EEN PERIODE VAN 5 JAAR VANAF DE DATUM VAN AANKOOP, ALS DE ONDERDELEN DEFECT BLIJKEN TE ZIJN BIJ NORMAAL PRIVÉGEBRUIK. ALS DE ONDERDELEN BESCHADIGD ZIJN DOOR VERKEERD GEBRUIK OF VERLOREN GAAN, KUNNEN RESERVEONDERDELEN WORDEN AANGESCHAFT. LEES MEER OVER HOE EN WAAR JE RESERVEONDERDELEN KUNT KOPEN OP [WWW.UK.SEBRA.DK](http://WWW.UK.SEBRA.DK)

## ALGEMENE VOORWAARDEN VOOR PRODUCTGARANTIE

SEBRA BIJDT EEN UITGEBREIDE PRODUCTGARANTIE OP PRODUCTEN MET HET EU ECOLABEL VOOR EEN PERIODE VAN 5 JAAR NA DE AANKOOPDATUM. DE GARANTIE DEKT DEFECTEN VAN ONDERDELEN EN BESCHADIGINGEN VEROORZAAKT ALS GEVOLG VAN GEBREKIG VAKMANSCHAP, BIJ NORMAAL PRIVÉGEBRUIK. WIJ WIJZEN EROP DAT NATUURLIJKE VARIATIES IN HOUT NIET KUNNEN WORDEN BESCHOUWD ALS DEFECTEN OF GEBREKEN, EN SEBRA GARANDEERT DAAROM GEEN KLEURBESTENDIGHEID, HET MATCHEN VAN OPPERVLAKTEKLEUREN OF HARDHEID, NERVEN OF TEXTUREN.

ALS EEN KLACHT GERECHTVAARDIGD IS EN ONDER DE GENOEMDE GARANTIES VALT, ZAL SEBRA HET BETROKKEN PRODUCT REPAREREN, VERVANGEN OF CREDITEREN, AFHANKELIJK VAN HET SPECIFIEKE GEVAL. DE BESLISSING OVER HET SOORT MAATREGEL, DIE WORDT GETROFFEN, WORDT UITSLUITEND GENOMEN DOOR SEBRA. ER MOET EEN BATCHNUMMER (TE VINDEN OP DE ACHTERKANT VAN DE MONTAGEHANDLEIDING EN OP DE ONDERKANT VAN HET PRODUCT) EN EEN INKOOPFACTUUR WORDEN OVERLEGD BIJ HET INDIENEN VAN EEN GARANTIECLAIM.

LEES MEER OVER DE PRODUCTGARANTIE OP [WWW.UK.SEBRA.DK](http://WWW.UK.SEBRA.DK)

DE GARANTIE GELDT NIET ALS:

- HET PRODUCT ZICHTBARE SPOREN VAN SLIJTAGE VERTOONT
- TEKENEN VAN ONEIGENLIJK GEBRUIK VERTOONT
- TEKENEN VAN ONTBREKEND/ONJUIST ONDERHOUD VOLGENS DE ONDERHOUDSGIDS
- HET PRODUCT BESCHADIGD OF VERANDERD IS, WAARONDER ONJUISTE MONTAGE, ONEIGENLIJKE HANDELINGEN, ONJUIST GEBRUIK OF OPSLAG
- ER MATERIALEN VAN DERDEN OP HET PRODUCT ZIJN AANGEBRACHT OF ER WIJZIGINGEN WORDEN AANGEBRACHT

ZIGINGEN ZIJN AANGEBRACHT AAN HET PRODUCT, ZOALS NIEUWE VERF OF LAK

**VERWIJDERING VAN HET PRODUCT - HERGEBRUIK EN DEMONTAGE.**

GEEF HET PRODUCT DOOR – VAN KIND OP KIND, VAN HET ENE GEZIN NAAR HET ANDERE. ALS DIT GEEN OPTIE IS, RADEN WE JE AAN OM HET DOOR TE VERKOPEN, BIJVOORBEELD VIA EEN VERKOOPPLATFORM. ALS HET PRODUCT, OM WAT VOOR REDEN DAN OOK, IN EEN ZODANIGE STAAT IS DAT HET NIET LANGER ALS BEDLADE KAN DIENEN, MOET JE HET UIT ELKAAR HALEN, SORTEREN EN AFVOEREN.

DRAAI DE VERSCHILLENDE SCHROEVEN LOS MET EEN STERSCHROEVENDRAAIER DOOR TEGEN DE WIJZERS VAN DE KLOK IN TE DRAAIEN OM DE VERSCHILLENDE ONDERDELEN UIT ELKAAR TE HALEN.

SORTEER EN VERWIJDER DE ONDERDELEN ALS VOLGT:

- METALEN EN KUNSTSTOF ONDERDELEN KUNNEN WORDEN INGELEVERD BIJ EEN GESCHIKTE RECYCLINGFACILITEIT EN GERECYCLED WORDEN.
- GEVERFD/GELAKT HOUT KAN WORDEN INGELEVERD BIJ EEN RECYCLINGLOCATIE VOOR DE JUISTE AFVALVERWERKING.H

**BELANGRIJK:**

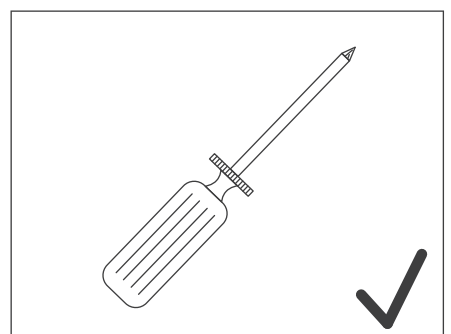
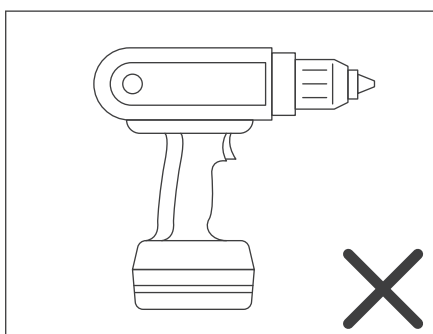
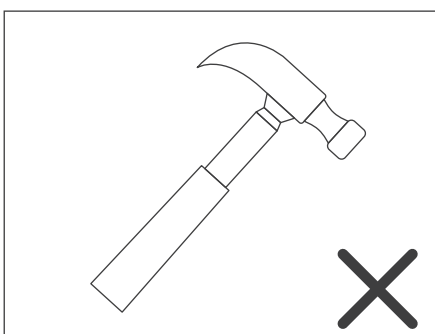
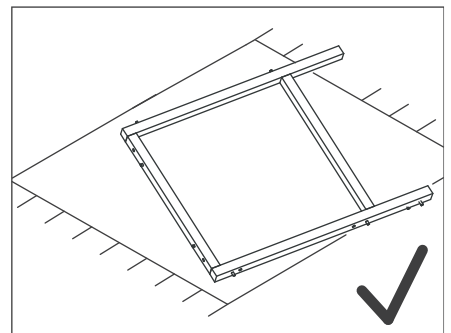
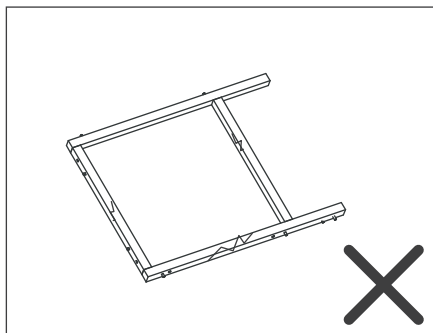
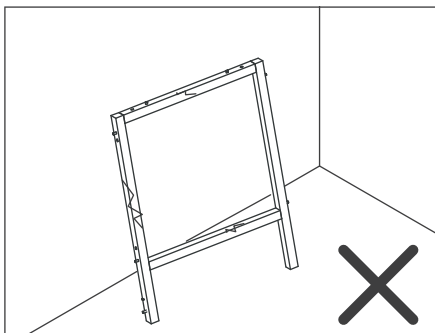
VOOR DE VEILIGHEID VAN JE KIND MOET JE REGELMATIG CONTROLEREN OF ALLE SCHROEVEN GOED VASTZITTEN. CONTROLEER OOK OF ER GEEN LOSSE SCHROEVEN ZIJN WAAR JE KIND ZICH AAN KAN BEZEREN OF DIE JE KIND KAN INSLIKKEN.

KINDEREN MOGEN NIET KRUIPEN, ZITTEN, STAAN, SCHOPPEN, HANGEN OF BIJTEN IN HET PRODUCT OF AAN HET PRODUCT SCHUDDEN, AANGEZIEN DIT HET PRODUCT KAN BESCHADIGEN.

DE VOLLEDIG GEMONTEERDE COMMODE IS ONTWORPEN OM EEN 0-12 MAANDEN OUDE BABY MET EEN MAXIMUM GEWICHT VAN 11 KG TE VERZORGEN.

**WAARSCHUWING:**

- LAAT NOOIT EEN KIND OP DE COMMODE ACHTER ZONDER TOEZICHT VAN VOLWASSENEN. WEND JE BLIK NOOIT VAN HET KIND AF, TERWIJL HET OP DE COMMODE ZIT.
- LET OP DE RISICO'S VAN OPEN VUUR EN ANDERE BRONNEN VAN INTENSE HITTE, ZOALS ELEKTRISCHE KACHELS, GASOVENS ENZ. IN DE BUURT VAN HET PRODUCT.
- GEBRUIK HET PRODUCT NIET ALS DELEN ERVAN ZIJN GEBROKEN, GESCHEURD OF ONTBREKEN EN GEBRUIK ALLEEN RESERVEONDERDELEN DIE DOOR DE FABRIKANT ZIJN GOEDGEKEURD.LAAT KLEINE VOORWERPEN, GIFTIGE STOFFEN, HETE VOORWERPEN ENZ. NIET ACHTER IN DE NABIJHEID VAN HET PRODUCT ONDER BEREIK VAN JE KIND, OMDAT ZE VERSTIKKING, VERGIFTIGING OF ANDERE VERWONDINGEN KUNNEN VEROORZAKEN. LAAT NIETS OP HET PRODUCT ACHTER EN PLAATS HET PRODUCT NIET DICHT BIJ EEN ANDER PRODUCT, DAT EEN GEVAAR VOOR VERSTIKKING OF WURGING ZOU KUNNEN OPLEVEREN, BIJVOORBEELD LUXAFLEX- OF GORDIJNKOORDEN.



# Félicitations pour l'achat de votre produit Sebra.

LA CONCEPTION DU PRODUIT MET EN LUMIÈRE L'EXPRESSION SCANDINAVE INTEMPORELLE EN HARMONIE AVEC LES AUTRES MEUBLES DE LA COLLECTION DE MEUBLES CLASSIQUES SEBRA. LE PRODUIT EST LABELLISÉ AVEC L'ÉCOLABEL EUROPÉEN ET EST FABRIQUÉ À PARTIR DE BOIS CERTIFIÉ FSC™ ET D'AUTRES MATÉRIAUX CONTRÔLÉS (NUMÉRO DE LICENCE : FSC™ C160100).

UN PRODUIT TRANSMISSIBLE DE GÉNÉRATION EN GÉNÉRATION, D'UN ENFANT À UN AUTRE, D'UNE FAMILLE À UNE AUTRE.

NOUS ESPÉRONS QUE VOTRE FAMILLE APPRÉCIERA CE PRODUIT PENDANT DE NOMBREUSES ANNÉES ET QUE VOUS EN PRENDREZ SOIN AFIN QUE PLUSIEURS ENFANTS PUISSENT EN PROFITER.

MIA DELA  
FONDATRICE DE SEBRA

## À PROPOS DU DESIGN

LA TABLE À LANGER SEBRA EST CONÇUE PAR SEBRA.

LA TABLE À LANGER SEBRA EST CONÇUE DANS UN DESIGN QUI S'ACCORDE AVEC LE LIT SEBRA, BABY & JR. ET LE LIT ZEBRA, JUNIOR & GROW.

LA TABLE À LANGER SEBRA EST CONÇUE POUR UN USAGE DOMESTIQUE

LA TABLE À LANGER SEBRA EST CONÇUE POUR UNE UTILISATION EN INTÉRIEUR.

**POIDS DU PRODUIT :** 35,1 KG

**TESTS ET CONFORMITÉ :** LA TABLE À LANGER SEBRA RÉPOND AUX EXIGENCES DE SÉCURITÉ DE LA NORME EN 12221-1+ A1:2013 – ARTICLES DE PUÉRICULTURE – DISPOSITIFS À LANGER À USAGE DOMESTIQUE.

**DIMENSIONS :** HAUTEUR : 90 CM, LARGEUR : 74 CM, PROFONDEUR : 66 CM.

## MODE D'EMPLOI :

LE PRODUIT DOIT ÊTRE ASSEMBLÉ PAR UN ADULTE.

VEUILLEZ À CE QUE LA SURFACE SUR LAQUELLE LE PRODUIT EST PLACÉ NE SOIT PAS INÉGALE.

LA TABLE À LANGER EST CONÇUE POUR CHANGER LES BÉBÉS DE 0 À 12 MOIS D'UN POIDS MAXIMUM DE 11 KG.

AUCUNE MODIFICATION NE DOIT ÊTRE APPORTÉE AU PRODUIT ORIGINAL ; SEULES LES PIÈCES DE RECHANGE D'ORIGINE DU FABRICANT PEUVENT ÊTRE UTILISÉES.

## ÉLÉMENTS DU PRODUIT ET ASSEMBLAGE

CE PRODUIT CONTIENT DE PETITS ÉLÉMENTS QUI DOIVENT ÊTRE TENUS HORS DE PORTÉE DES JEUNES ENFANTS. SI POSSIBLE, CONSERVEZ L'EMBALLAGE SI LE PRODUIT DOIT ÊTRE STOCKÉ ULTÉRIEUREMENT. VEUILLEZ RESPECTER LES RÈGLES LOCALES EN VIGUEUR CONCERNANT LA MISE AU REBUT DE L'EMBALLAGE.

VÉRIFIEZ LE CONTENU DE L'EMBALLAGE AVANT D'ASSEMBLER LE PRODUIT. VOUS TROUVEREZ UNE LISTE COMPLÈTE DES ÉLÉMENTS CONSTITUANT LE PRODUIT À LA PAGE 22. SI, CONTRE TOUTE ATTENTE, DES ÉLÉMENTS MANQUAIENT, VEUILLEZ CONTACTER LE REVENDEUR QUI VOUS A VENDU LE PRODUIT.

COMPTEZ ENVIRON 25 MINUTES POUR ASSEMBLER CE PRODUIT. UNE PERSONNE SUFFIT POUR ASSEMBLER CE PRODUIT. L'ASSEMBLAGE ET LE MONTAGE DU PRODUIT NÉCESSITENT UN TOURNEVIS CRUCIFORME, NON INCLUS. VOUS NE DEVEZ PAS UTILISER DE PERCEUSE/VISSEUSE, CELA RISQUERAIT D'ENDOMMAGER/RAYER LE PRODUIT.

SUIVEZ LES INSTRUCTIONS D'ASSEMBLAGE ET PRENEZ CONNAISSANCE DES DIFFÉRENTES ÉTAPES AVANT DE COMMENCER L'ASSEMBLAGE.

## MATÉRIAUX

VOIR PAGE 74 POUR UN APERÇU DES MATÉRIAUX.

LE PRODUIT N'A PAS ÉTÉ TRAITÉ AVEC DES PRODUITS BIOCIDES ET NE CONTIENT PAS DE PRODUITS BIOCIDES DÉSINFECTANTS.

BIEN QUE LA SURFACE PEINTE/VERNIE SOIT TRÈS ROBUSTE, IL EST DIFFICILE AU FIL DU TEMPS D'ÉVITER L'APPARITION DE MARQUES, DE RAYURES ET/OU D'ÉCAILLEMENTS DE MOINDRE IMPORTANCE SUR LA SURFACE LORS D'UNE UTILISATION QUOTIDIENNE. IL EST POSSIBLE DE RÉPARER LES MARQUES ET FINES RAYURES AVEC UNE PEINTURE ADAPTÉE. NOUS ATTIRONS VOTRE ATTENTION SUR LE FAIT QU'IL N'EST PAS POSSIBLE D'OBTENIR UNE SURFACE STRICTEMENT IDENTIQUE À CELLE D'ORIGINE AVEC DE LA PEINTURE SPÉCIALE RÉPARATION.

## GUIDE D'ENTRETIEN – NETTOYAGE ET SERVICE

LA LUMIÈRE DU SOLEIL A UN EFFET SUR TOUS LES PRODUITS, ET MÊME LES PRODUITS RECOUVERTS D'UNE COULEUR RÉSISTANTE PEUVENT SE DÉCOLORER. PAR CONSÉQUENT, PROTÉGEZ LE PRODUIT DE LA LUMIÈRE DIRECTE DU SOLEIL. LE BOIS EST UN MATÉRIAU NATUREL SOLIDE ET VIVANT. LA STRUCTURE ET LES COULEURS CHANGENT TOUT AU LONG DE LA DURÉE DE VIE DU PRODUIT EN RAISON DU PROCESSUS DE TRANSFORMATION CONTINU QUE SUBIT LE BOIS.

LE BOIS S'ADAPTE À SON ENVIRONNEMENT. PAR CONSÉQUENT, ÉVITEZ DE PLACER LE PRODUIT DANS UNE PIÈCE OÙ L'HUMIDITÉ FLUCTUE ET À PROXIMITÉ DE FORTES SOURCES DE CHALEUR, TELLES QUE LES RADIATEURS, LES CHEMINÉES, ETC., AU RISQUE D'ALTÉRER LE BOIS OU, DANS LE PIRE DES CAS, DE LE DESSÉCHER. LES FORTES VARIATIONS DE TEMPÉRATURE OU L'EXPOSITION À UNE FORTE HUMIDITÉ PEUVENT ÉGALEMENT ABÎMER LE PRODUIT. IL EST DONC CONSEILLÉ DE L'UTILISER ET DE LE STOCKER EN TENANT COMPTE DE CES PARAMÈTRES.

NETTOYEZ LE PRODUIT AVEC UN CHIFFON TREMPÉ DANS DE L'EAU CHAUDE SAVONNEUSE ET BIEN ESSORÉ. UTILISEZ TOUJOURS UN CHIFFON DOUX POUR ÉVITER LES RAYURES, ET ESSUYEZ TOUJOURS AVEC UN CHIFFON BIEN ESSORÉ. N'UTILISEZ JAMAIS DE NETTOYANTS ABRASIFS, DE PRODUITS À BASE D'ALCOOL, D'AGENTS DE BLANCHIMENT OU D'OBJETS POINTUS POUR NETTOYER LE LIT.

## MATELAS À LANGER

UTILISEZ UNIQUEMENT UN MATELAS À LANGER OU TAPIS DE CHANGE SANS BARRIÈRES, CAR LA TABLE À LANGER EST CONÇUE AVEC DES BARRIÈRES EFFICACES. LE MATELAS À LANGER OU TAPIS DE CHANGE DOIT ÊTRE PLACÉ AU MILIEU DE LA TABLE À LANGER, DE SORTE QU'IL Y AIT UNE BONNE DISTANCE PAR RAPPORT AUX BORDS DE LA TABLE À LANGER ET DE PRÉFÉRENCE SUR UNE BASE ANTIDÉRAPANTE.

## PIÈCES DE RECHANGE

SEBRA PROPOSE DES PIÈCES DE RECHANGE POUR LES PRODUITS MARQUÉS DE L'ÉCOLABEL EUROPÉEN. LES PIÈCES DE RECHANGE SONT DISPONIBLES GRATUITEMENT SUR PRÉSENTATION D'UN REÇU D'ACHAT VALIDE PENDANT UNE PÉRIODE DE 5 ANS À COMPTER DE LA DATE D'ACHAT SI LES PIÈCES S'AVÈRENT DÉFECTUEUSES DANS LE CADRE D'UN USAGE PRIVÉ NORMAL. SI LES PIÈCES SONT ABÎMÉES EN RAISON D'UNE MAUVAISE UTILISATION OU ONT ÉTÉ PERDUES, IL EST POSSIBLE D'ACHETER DES PIÈCES DE RECHANGE. POUR SAVOIR COMMENT ET OÙ ACHETER DES PIÈCES DE RECHANGE, RENDEZ-VOUS SUR [WWW.UK.SEBRA.DK](http://WWW.UK.SEBRA.DK)

## CONDITIONS GÉNÉRALES DE GARANTIE DU PRODUIT

SEBRA OFFRE UNE EXTENSION DE GARANTIE SUR LES PRODUITS MARQUÉS AVEC L'ÉCOLABEL EUROPÉEN PENDANT UNE PÉRIODE DE 5 ANS À COMPTER DE LA DATE D'ACHAT. LA GARANTIE COUVRE LA CASSE DES COMPOSANTS ET LES DOMMAGES SUBIS EN RAISON D'UN DÉFAUT DE FABRICATION DANS LE CADRE D'UN USAGE PRIVÉ NORMAL. NOUS ATTIRONS VOTRE ATTENTION SUR LE FAIT QUE LES VARIATIONS NATURELLES DU BOIS NE PEUVENT ÊTRE CONSIDÉRÉES COMME DES DÉFAUTS OU DES ANOMALIES. SEBRA NE GARANTIT DONC PAS LA SOLIDITÉ DES COULEURS, LA CONCORDANCE DE LA DURETÉ DE LA SURFACE OU DES COULEURS DE LA SURFACE, DES VEINES OU DES TEXTURES.

SI UNE RÉCLAMATION EST JUSTIFIÉE ET COUVERTE PAR LESDITES GARANTIES, SEBRA RÉPARE, REMPLACE OU REMBOURSE LE PRODUIT EN QUESTION, SELON LE CAS. LA DÉCISION SUR LE TYPE D'AIDE ACCORDÉ EST EXCLUSIVEMENT DU RESSORT DE SEBRA. IL EST INDISPENSABLE DE FOURNIR UN NUMÉRO DE LOT (DISPONIBLE AU VERSO DE CES INSTRUCTIONS DE MONTAGE ET SUR LE FOND DU PRODUIT) AINSI QU'UNE FACTURE D'ACHAT EN CAS DE RÉCLAMATION DANS LE CADRE DE LA GARANTIE.

EN SAVOIR PLUS SUR LA GARANTIE DU PRODUIT SUR [WWW.UK.SEBRA.DK](http://WWW.UK.SEBRA.DK)

LA GARANTIE EST CADUQUE SI

- LE PRODUIT PRÉSENTE DES TRACES VISIBLES D'USURE
- IL Y A DES SIGNES D'UTILISATION INAPPROPRIÉE
- IL Y A DES SIGNES DE MAUVAIS/DE MANQUE D'ENTRETIEN CONFORMÉMENT AU GUIDE D'ENTRETIEN
- LE PRODUIT A SUBI DES DOMMAGES ET PRÉJUDICES DUS PAR EXEMPLE À UN



ASSEMBLAGE INAPPROPRIÉ, UN USAGE INADÉQUAT, UNE MAUVAISE UTILISATION OU UN STOCKAGE INAPPROPRIÉ.

- DES MATÉRIEAUX TIERS SONT APPLIQUÉS SUR LE PRODUIT OU DES MODIFICATIONS ONT ÉTÉ APPORTÉES AU PRODUIT, COMME UNE NOUVELLE PEINTURE OU UN NOUVEAU VERNIS

**CESSION DU PRODUIT – RECYCLAGE ET DEMONTAGE.**

LA BARRIÈRE DE LIT EST CONÇUE POUR PASSER D'UN ENFANT À UN AUTRE. TRANSMETTEZ DONC LA BARRIÈRE AVEC LE LIT SEBRA, JUNIOR & GROW, À LA GÉNÉRATION FUTURE. SI CELA N'EST PAS POSSIBLE, NOUS VOUS RECOMMANDONS D'ESSAYER DE LA REVENDRE, PAR EXEMPLE VIA UNE PLATEFORME DE REVENTE. SI, POUR UNE RAISON QUELCONQUE, L'ÉTAT DE LA BARRIÈRE NE PERMET PLUS UNE UTILISATION SÉCURISÉE, NOUS VOUS CONSEILLONS DE LA DÉMONTER POUR TRIER LES DIFFÉRENTS

COMPOSANTS ET DE LES METTRE AU REBUT. DÉVISEZ LES DIFFÉRENTES VIS À L'AIDE D'UN TOURNEVIS CRUCIFORME EN TOURNANT DANS LE SENS INVERSE DES AIGUILLES D'UNE MONTRE POUR DÉMONTER LES DIFFÉRENTES PARTIES.

TRIEZ ET ELIMINEZ LES COMPOSANTS COMME SUIT :

- DÉPOSEZ LES PARTIES MÉTALLIQUES ET PLASTIQUES DANS UN CENTRE DE RECYCLAGE AFIN QU'ELLES SOIENT RECYCLÉES.
- DÉPOSEZ LE BOIS PEINT/VERNI DANS UN CENTRE DE RECYCLAGE POUR UNE ÉLIMINATION APPROPRIÉE.

**IMPORTANT:**

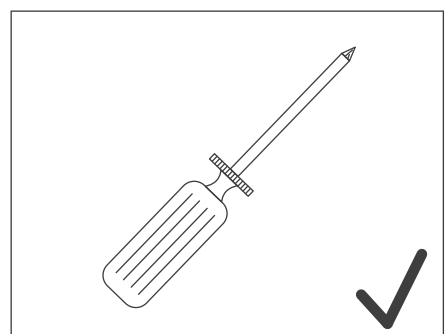
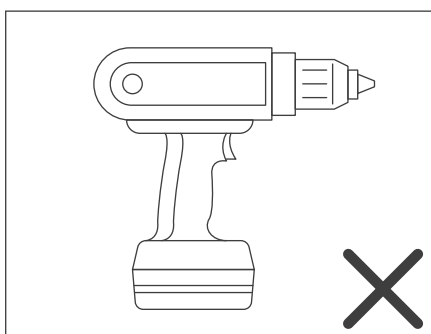
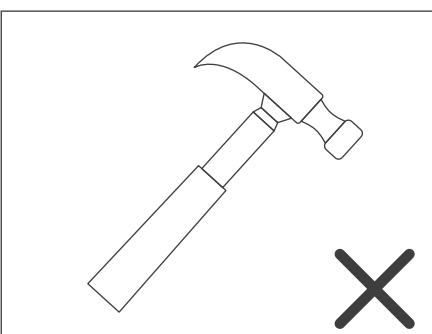
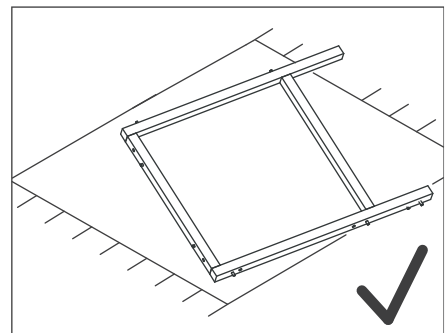
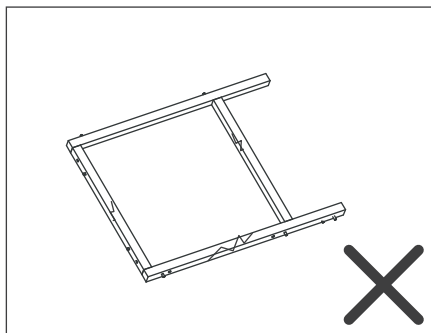
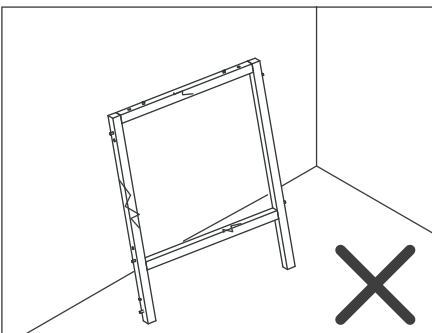
POUR LA SÉCURITÉ DE VOTRE ENFANT, VÉRIFIEZ RÉGULIÈREMENT QUE TOUTES LES VIS SONT BIEN SERRÉES. VÉRIFIEZ ÉGALEMENT QU'IL N'Y A PAS DE VIS DESSERRÉES QUE L'ENFANT POURRAIT AVALER OU AUXQUELLES IL POURRAIT S'ACCROCHER.

L'ENFANT NE DOIT PAS RAMPER, S'ASSEOIR, SE TENIR DEBOUT OU DONNER DE COUPS DE PIED SUR LE PRODUIT, NI SE SUSPENDRE, MORDRE OU SECOUER LE PRODUIT, SOUS PEINE DE L'ENDOMMAGER.

LA TABLE À LANGER PRÊTE À MONTER EST CONÇUE POUR CHANGER LES BÉBÉS DE 0 À 12 MOIS D'UN POIDS MAXIMAL DE 11 KG.

**! MISES EN GARDE : !**

- NE JAMAIS LAISSER UN BÉBÉ SUR LA TABLE À LANGER SANS LA SURVEILLANCE D'UN ADULTE. NE JAMAIS QUITTER L'ENFANT DES YEUX LORSQU'IL EST ALLONGÉ SUR LA TABLE À LANGER.
- SOYEZ CONSCIENT(E) DES RISQUES ASSOCIÉS AUX FLAMMES NUES ET AUX AUTRES SOURCES DE CHALEUR INTENSE, COMME LES CHAUFFAGES ÉLECTRIQUES, LES CUISINIÈRES À GAZ, ETC. À PROXIMITÉ DU PRODUIT.
- N'UTILISEZ PAS LE PRODUIT SI DES PARTIES SONT CASSÉES, ARRACHÉES OU MANQUANTES, ET N'UTILISEZ QUE DES PIÈCES DE RECHANGE APPROUVÉES PAR LE FABRICANT.
- PAS DE PETITS OBJETS, DE SUBSTANCES TOXIQUES, D'OBJETS CHAUDS, ETC. PRÈS DU PRODUIT OÙ VOTRE BÉBÉ PEUT LES ATTEINDRE, CAR ILS PEUVENT PROVOQUER UN ÉTOUFFEMENT, UN EMPOISONNEMENT OU D'AUTRES BLESSURES. NE LAISSEZ RIEN SUR LE PRODUIT ET NE PLACEZ PAS LE PRODUIT À PROXIMITÉ D'UN AUTRE PRODUIT QUI POURRAIT PRÉSENTER UN RISQUE DE SUFFOCATION OU D'ÉTRANGLEMENT, PAR EXEMPLE DES CORDONS DE STORES OU DE RIDEAUX.



# Felicidades por su nuevo producto Sebra.

EL DISEÑO DEL PRODUCTO ES FIEL A UNA EXPRESIÓN ESCANDINAVA Y ATEMPORAL QUE ARMONIZA CON LOS DEMÁS MUEBLES DE LA COLECCIÓN DE MUEBLES CLÁSICOS DE SEBRA.

EL PRODUCTO CUENTA CON LA ETIQUETA ECOLÓGICA DE LA FLOR DE LA UE Y ESTÁ FABRICADO CON MADERA CERTIFICADA POR EL FSC™ Y OTROS MATERIALES CONTROLADOS (N.º DE LICENCIA: FSC™ C160100).

UN PRODUCTO QUE SE PUEDE HEREDAR, DE NIÑO A NIÑO, DE FAMILIA A FAMILIA.

ESPERAMOS QUE SU FAMILIA DISFRUTE DEL PRODUCTO DURANTE MUCHOS AÑOS Y CONFIAMOS EN QUE LO CUIDEN BIEN PARA QUE MÁS NIÑOS PUEDAN USARLO.

MIA DELA  
FUNDADORA DE SEBRA

## SOBRE EL DISEÑO

EL CAMBIADOR SEBRA ESTÁ DISEÑADO POR SEBRA.

EL CAMBIADOR SEBRA ESTÁ DISEÑADO EN UN MODELO QUE COMBINA CON LA CAMA SEBRA, BABY & JR. Y CON LA CAMA SEBRA, JUNIOR & GROW.

EL CAMBIADOR SEBRA ESTÁ DISEÑADO PARA USO PRIVADO

EL CAMBIADOR SEBRA ESTÁ DISEÑADO PARA USO INTERIOR.

**PESO DEL PRODUCTO:** 35,1 KG.

**PRUEBAS Y CONFORMIDAD:** EL CAMBIADOR SEBRA CUMPLE CON LOS REQUISITOS DE SEGURIDAD DE LA NORMA EN 12221-1+ A1:2013 - PRODUCTOS PARA EL CUIDADO DE LOS NIÑOS - CAMBIADORES PARA USO PRIVADO.

**DIMENSIONES:** ALTURA: 90 CM, ANCHURA: 74 CM, PROFUNDIDAD: 66 CM.

## INSTRUCCIONES:

EL PRODUCTO DEBE SER MONTADO POR UN ADULTO.

ASEGÚRESE DE QUE LA SUPERFICIE EN LA QUE SE COLOCA EL PRODUCTO SEA PLANA.

EL CAMBIADOR ESTÁ DISEÑADO PARA CAMBIAR BEBÉS DE 0 A 12 MESES CON UN PESO MÁXIMO DE 11 KG.

NO SE PUEDEN HACER MODIFICACIONES AL PRODUCTO ORIGINAL, SOLO SE PUEDEN UTILIZAR REPUESTOS ORIGINALES DEL FABRICANTE.

## PIEZAS DEL PRODUCTO Y MONTAJE

ESTE PRODUCTO CONTIENE PIEZAS PEQUEÑAS QUE DEBEN MANTENERSE FUERA DEL ALCANCE DE LOS NIÑOS PEQUEÑOS. SI ES POSIBLE, GUARDE EL EMBALAJE EN CASO DE QUE VAYA A ALMACENAR EL PRODUCTO MÁS TARDE. AL DESECHAR EL EMBALAJE, DEBE CUMPLIR CON LAS NORMAS LOCALES.

COMPRUEBE EL CONTENIDO DEL PAQUETE ANTES DE MONTAR EL PRODUCTO. PUEDE ENCONTRAR UNA LISTA COMPLETA DE LAS PIEZAS DEL PRODUCTO EN LA PÁGINA 22. SI FALTA ALGO, PÓNGASE EN CONTACTO CON EL DISTRIBUIDOR QUE LE VENDIÓ EL PRODUCTO.

SE TARDA UNOS 25 MINUTOS APROXIMADAMENTE EN MONTAR ESTE PRODUCTO. UNA ÚNICA PERSONA PUEDE ENSAMBLAR Y MONTAR EL PRODUCTO. PARA ENSAMBLAR Y MONTAR EL PRODUCTO SE NECESITA UN DESTORNILLADOR DE ESTRELLA (NO INCLUIDO). NO UTILICE UN TALADRO O ATORNILLADOR ELÉCTRICO, YA QUE SU USO PUEDE PROVOCAR DAÑOS O ARAÑAZOS EN EL PRODUCTO.

SIGA LAS INSTRUCCIONES DE ENSAMBLAJE PARA ORIENTARSE ANTES DE COMENZAR.

## MATERIALES

CONSULTE LA PÁGINA 74 PARA OBTENER UNA DESCRIPCIÓN GENERAL DE LOS MATERIALES.

EL PRODUCTO NO HA SIDO TRATADO NI CONTIENE PRODUCTOS BIOCIDAS PARA UN EFECTO DESINFECTANTE.

AUNQUE LA SUPERFICIE PINTADA O LACADA ES MUY RESISTENTE, ES INEVITABLE QUE SE PRODUZCAN MARCAS MENORES, ARAÑAZOS O PEQUEÑOS DESCONCHONES EN LA SUPERFICIE DURANTE EL USO DIARIO. LAS MARCAS Y ARAÑAZOS SE PUEDEN REPARAR CON PINTURA DE REPARACIÓN. TENGA EN CUENTA QUE CON LA PINTURA DE REPARACIÓN NO ES POSIBLE LOGRAR EXACTAMENTE LA SUPERFICIE ORIGINAL.

## GUÍA DE MANTENIMIENTO: LIMPIEZA Y CUIDADO

TODOS LOS PRODUCTOS SE VEN AFECTADOS POR LA LUZ SOLAR, INCLUSO LOS COLORES DE LOS PRODUCTOS MÁS COLORIDOS Y CON COLORES MÁS RADIANTES PUEDEN

DESVANECERSE. POR LO TANTO, PROTEJA EL PRODUCTO DE LA LUZ SOLAR DIRECTA. LA MADERA ES UN MATERIAL NATURAL SÓLIDO Y VIBRANTE. LA ESTRUCTURA Y LOS COLORES CAMBIAN A LO LARGO DE LA VIDA ÚTIL DEL PRODUCTO COMO RESULTADO DEL PROCESO DE CAMBIO CONTINUO POR EL QUE PASA LA MADERA.

LA MADERA SE ADAPTA A SU ENTORNO, ASÍ QUE EVITE COLOCAR EL PRODUCTO EN UNA HABITACIÓN DONDE LA HUMEDAD FLUCTÚE Y PROTEJA SIEMPRE EL PRODUCTO DE FUENTES DE CALOR INTENSAS, COMO RADIADORES, CHIMENEAS, ETC., YA QUE ESTO PODRÍA AFECTAR O, EN EL PEOR DE LOS CASOS, SECAR LA MADERA. LAS VARIACIONES DE TEMPERATURA DRÁSTICAS O LA ALTA EXPOSICIÓN A LA HUMEDAD TAMBIÉN PUEDEN DAÑAR EL PRODUCTO, POR LO QUE EL PRODUCTO DEBE UTILIZARSE Y ALMACENARSE EN CONSECUENCIA.

EL PRODUCTO SE LIMPIA CON UN PAÑO ESCURRIDO EN AGUA TIBIA Y JABÓN. UTILICE SIEMPRE UN PAÑO SUAVE PARA EVITAR ARAÑAZOS Y LIMPIE SIEMPRE CON UN PAÑO BIEN ESCURRIDO. NUNCA UTILICE PRODUCTOS DE LIMPIEZA ABRASIVOS O PRODUCTOS CON BASE DE ALCOHOL O LEJÍA NI OBJETOS AFILADOS DURANTE LA LIMPIEZA.

## COJÍN DE LACTANCIA

USE SOLO UN COLCHÓN CAMBIADOR O COLCHONETA SIN BARRERAS, YA QUE EL CAMBIADOR ESTÁ CONSTRUIDO CON BARRERAS EFECTIVAS. EL COLCHÓN CAMBIADOR O LA COLCHONETA DEBE COLOCARSE EN EL MEDIO DEL CAMBIADOR PARA QUE HAYA UNA BUENA DISTANCIA A LOS BORDES DEL CAMBIADOR, Y PREFERENTEMENTE CON UNA ESTERILLA ANTIDESLIZANTE.

## PIEZAS DE REPUESTO

SEBRA OFRECE REPUESTOS PARA PRODUCTOS CON LA ETIQUETA ECOLÓGICA DE LA FLOR DE LA UE. LAS PIEZAS DE REPUESTO ESTÁN DISPONIBLES DE FORMA GRATUITA CON UN RECIBO DE COMPRA VÁLIDO POR UN PERÍODO DE 5 AÑOS A PARTIR DE LA FECHA DE COMPRA SI LAS PIEZAS RESULTAN SER DEFECTUOSAS DURANTE EL USO PRIVADO NORMAL. SI LAS PIEZAS SE DAÑAN POR MAL USO O SE PIERDEN, SE PUEDEN COMPRAR PIEZAS DE REPUESTO. OBTenga MÁS INFORMACIÓN SOBRE CÓMO Y DÓNDE PUEDE OBTENER PIEZAS DE REPUESTO EN [WWW.UK.SEBRA.DK](http://WWW.UK.SEBRA.DK)

## TÉRMINOS Y CONDICIONES DE LA GARANTÍA DEL PRODUCTO

SEBRA OFRECE UNA GARANTÍA DE PRODUCTO AMPLIADA PARA LOS PRODUCTOS CON LA ETIQUETA ECOLÓGICA DE LA FLOR DE LA UE DURANTE UN PERÍODO DE 5 AÑOS A PARTIR DE LA FECHA DE COMPRA. LA GARANTÍA CUBRE LA ROTURA DE LOS COMPONENTES Y LOS DAÑOS OCASIONADOS DEBIDO A LA ARTESANÍA DEFECTUOSA DURANTE EL USO PRIVADO NORMAL. QUEREMOS SEÑALAR QUE LAS VARIACIONES NATURALES QUE SE PRODUCEN EN LA MADERA NO PUEDEN CONSIDERARSE DEFECTOS O TARAS, POR LO QUE SEBRA NO GARANTIZA LA SOLIDEZ DEL COLOR, LA COINCIDENCIA DE COLORES O DUREZAS DE LA SUPERFICIE, VETAS O TEXTURAS.

SI UNA RECLAMACIÓN ESTÁ JUSTIFICADA Y ESTÁ INCLUIDA EN DICHAS GARANTÍAS, SEBRA REPARARÁ, REEMPLAZARÁ O ACREDITARÁ EL PRODUCTO EN CUESTIÓN, DEPENDIENDO DEL CASO ESPECÍFICO. LA DECISIÓN SOBRE EL TIPO DE SOLUCIÓN QUE SE ADOPTARÁ INCUMBIRÁ EXCLUSIVAMENTE A SEBRA. ES NECESARIO FACILITAR EL NÚMERO DE LOTE (LO ENCONTRARÁ EN LA PARTE POSTERIOR DE ESTAS INSTRUCCIONES DE MONTAJE Y DEBAJO DE LA PARTE INFERIOR DEL PRODUCTO) Y UNA FACTURA DE COMPRA AL PRESENTAR UNA RECLAMACIÓN EN EL MARCO DE LA GARANTÍA.

OBTenga MÁS INFORMACIÓN SOBRE LA GARANTÍA DEL PRODUCTO EN [WWW.UK.SEBRA.DK](http://WWW.UK.SEBRA.DK)

LA GARANTÍA QUEDARÁ SIN EFECTO SI:

- EL PRODUCTO TIENE TRAZAS VISIBLES DE DESGASTE
- SIGNOS DE USO INDEBIDO
- SIGNOS DE FALTA DE MANTENIMIENTO O MANTENIMIENTO INCORRECTO DE ACUERDO CON LA GUÍA DE MANTENIMIENTO
- EL PRODUCTO HA SUFRIDO DAÑOS O MANIPULACIONES, INCLUYENDO MONTAJE INADECUADO, OPERACIÓN INADECUADA, USO INDEBIDO O ALMACENAMIENTO INAPROPIADO
- SE HAN APLICADO MATERIALES DE TERCEROS AL PRODUCTO O SE HAN REALIZA-

DO CAMBIOS EN EL PRODUCTO, COMO PINTURA NUEVA O BARNIZ

**ELIMINACIÓN DEL PRODUCTO: REUTILIZACIÓN Y DESMONTAJE.**

UN PRODUCTO QUE SE PUEDE HEREDAR, DE NIÑO A NIÑO, DE FAMILIA A FAMILIA. SI LO ANTERIOR NO ES POSIBLE, LE RECOMENDAMOS QUE INTENTE REVENDER EL PRODUCTO, POR EJEMPLO, A TRAVÉS DE UNA PLATAFORMA DE REVENTA. SI, POR ALGUNA RAZÓN, EL PRODUCTO ESTÁ EN TAL CONDICIÓN QUE YA NO PUEDE CUMPLIR SU PROPÓSITO, DESMONTE EL PRODUCTO PARA SU CLASIFICACIÓN Y ELIMINACIÓN.

AFLOJE LOS TORNILLOS CON UN DESTORNILLADOR DE ESTRELLA GIRANDO EN SENTIDO CONTRARIO A LAS AGUJAS DEL RELOJ PARA SEPARAR LAS DIFERENTES PARTES.

CLASIFIQUE Y DESECHE LAS PIEZAS DE LA SIGUIENTE MANERA:

- LAS PIEZAS DE METAL Y PLÁSTICO SE PUEDEN ENTREGAR EN UN PUNTO LIMPIO DE RECICLAJE PARA QUE PUEDAN RECICLARSE CORRECTAMENTE.
- LA MADERA PINTADA O LACADA SE PUEDE LLEVAR A UN PUNTO LIMPIO DE RECICLAJE PARA RECICLARLA CORRECTAMENTE.

**IMPORTANTE:**

PARA LA SEGURIDAD DE SU HIJO, DEBE COMPROBAR REGULARMENTE QUE TODOS LOS TORNILLOS ESTÉN AJUSTADOS. COMPRUEBE TAMBIÉN QUE NO HAYA TORNILLOS SUELTOS PARA EVITAR QUE SE QUEDE COLGADO O SE ATRAGANTE.

EL NIÑO NO DEBE GATEAR, SENTARSE, PONERSE DE PIE NI DAR PATADAS AL PRODUCTO, ASÍ COMO TAMPOCO COLGARSE DEL PRODUCTO, MORDERLO NI ZARANDEARLO, YA QUE PUEDE DAÑARLO.

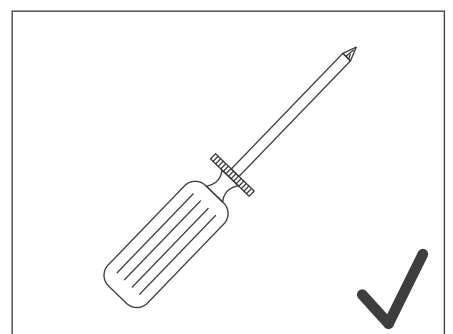
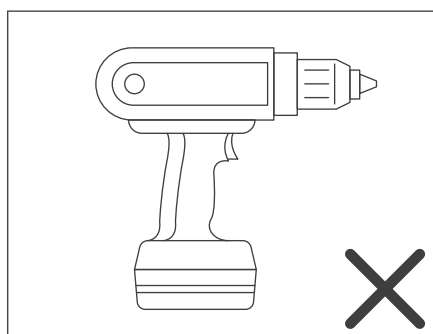
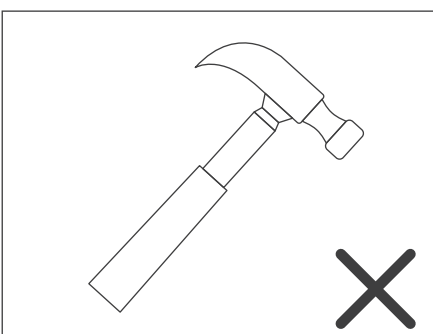
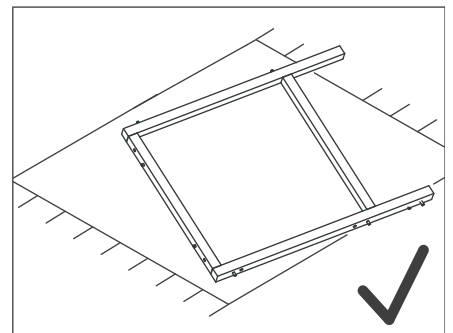
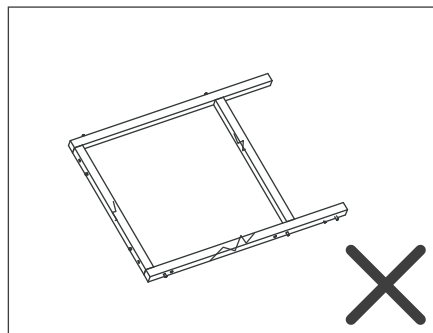
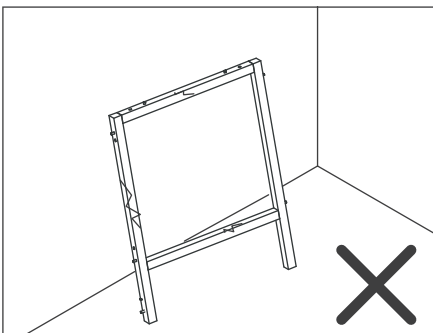
EL CAMBIADOR PREMONTADO ESTÁ DISEÑADO PARA CAMBIAR BEBÉS DE 0-12 MESES CON UN PESO MÁXIMO DE 11 KG.



**ADVERTENCIA:**



- NUNCA DEJE A UN BEBÉ EN EL CAMBIADOR SIN LA SUPERVISIÓN DE UN ADULTO. NUNCA PIERDA DE VISTA AL NIÑO MIENTRAS SE ENCUENTRE EN EL CAMBIADOR.
- TENGA EN CUENTA EL RIESGO ASOCIADO CON FUENTES DE FUEGO ABIERTO Y OTRAS FUENTES INTENSAS DE CALOR, POR EJ. CALENTADORES ELÉCTRICOS, HORNILLOS, ETC. CERCA DEL PRODUCTO.
- NO UTILICE EL PRODUCTO SI TIENE PARTES ROTAS, RAJADAS, O BIEN FALTAN PIEZAS, Y SOLO UTILICE PIEZAS DE REPUESTO APROBADAS POR EL FABRICANTE.
- NO DEJE NINGÚN OBJETO PEQUEÑO, SUSTANCIA TÓXICA, OBJETO CALIENTE, ETC. CERCA DEL PRODUCTO DONDE SU BEBÉ PUEDA ALCANZARLOS, YA QUE PUEDEN PROVOCAR ASFIXIA, ENVENENAMIENTO U OTRAS LESIONES. NO DEJE NADA SOBRE EL PRODUCTO NI COLOQUE EL PRODUCTO CERCA DE OTRO PRODUCTO QUE PUEDA PRESENTAR UN PELIGRO DE ASFIXIA O ESTRANGULACIÓN, COMO PERSIANAS O CORDONES DE CORTINA, ETC.



# Congratulazioni per il tuo nuovo prodotto Sebra.

QUESTO PRODOTTO HA UN DESIGN SCANDINAVO E SENZA TEMPO CHE SI ABBINA PERFETTAMENTE AGLI ALTRI PRODOTTI DELLA COLLEZIONE DI MOBILI CLASSICI SEBRA. IL PRODOTTO RIPORTA L'ETICHETTA ECOLOGICA EUROPEA IL FIORE ED È PRODOTTO IN LEGNO CERTIFICATO FSC™ E ALTRI MATERIALI CONTROLLATI (NUMERO DI LICENZA: FSC™ C160100).

QUANDO NON LO USI PIÙ, LASCIA CHE IL PRODOTTO PASSI DA BAMBINO A BAMBINO, DA FAMIGLIA A FAMIGLIA.

CI AUGURIAMO CHE LA TUA FAMIGLIA SARÀ FELICE DI QUESTO PRODOTTO PER MOLTI ANNI E CHE VI PRENDERETE CURA DI ESSO IN MODO CHE PIÙ BAMBINI POSSANO USARLO.

MIA DELA  
FONDATORE DI SEBRA

## INFORMAZIONI SUL DESIGN

IL FASCIATOIO SEBRA È PROGETTATO DA SEBRA.

IL FASCIATOIO SEBRA È PROGETTATO CON UN DESIGN FACILMENTE ABBINABILE AL LETTINO SEBRA, BABY & JUNIOR E AL LETTO SEBRA, JUNIOR & GROW.

IL FASCIATOIO SEBRA È PROGETTATO PER USO PRIVATO

IL FASCIATOIO SEBRA È PROGETTATO PER USO IN INTERNI.

**PESO DEL PRODOTTO** : 35,1 KG.

**TEST E CONFORMITÀ:**IL FASCIATOIO SEBRA È CONFORME AI REQUISITI DI SICUREZZA PREVISTI DALLA NORMA EN 12221-1+ A1:2013 – ARTICOLI PER PUERICOLTURA - FASCIATOI PER USO DOMESTICO

**DIMENSIONI:** ALTEZZA: 90 CM, LARGHEZZA: 74 CM, PROFONDITÀ: 66 CM.

## ISTRUZIONI:

IL PRODOTTO DEVE ESSERE ASSEMBLATO DA UN ADULTO.

ASSICURARSI CHE LA SUPERFICIE SU CUI È APPOGGIATO IL PRODOTTO NON SIA IRREGOLARE.

IL FASCIATOIO È PROGETTATO PER CAMBIARE NEONATI DA 0 A 12 MESI CON UN PESO MASSIMO DI 11 KG.

NON POSSONO ESSERE APPORTATE MODIFICHE AL PRODOTTO ORIGINALE, POSSONO ESSERE UTILIZZATI SOLO RICAMBI ORIGINALI DEL PRODUTTORE.

## PARTI DEL PRODOTTO E MONTAGGIO

QUESTO PRODOTTO CONTIENE PARTI DI PICCOLE DIMENSIONI CHE DEVONO ESSERE TENUTE LONTANO DALLA PORTATA DI BAMBINI PICCOLI. SE POSSIBILE, CONSERVARE L'IMBALLAGGIO ORIGINALE PER RIPORRE IL PRODOTTO. RISPETTARE LE NORMATIVE LOCALI PER LO SMALTIMENTO DELL'IMBALLAGGIO.

PRIMA DI ASSEMBLARE IL PRODOTTO, CONTROLLARE IL CONTENUTO DELLA CONFEZIONE. UN ELENCO COMPLETO DELLE PARTI DEL PRODOTTO È DISPONIBILE A PAGINA 21. SE MANCA QUALCOSA, CONTATTA IL RIVENDITORE PRESSO IL QUALE SI È ACQUISTATO IL PRODOTTO.

IL MONTAGGIO E L'ASSEMBLAGGIO DI QUESTO PRODOTTO RICHIEDONO CIRCA 25 MINUTI. PER IL MONTAGGIO E L'ASSEMBLAGGIO È SUFFICIENTE 1 PERSONA. PER ASSEMBLARE E MONTARE IL PRODOTTO È NECESSARIO UTILIZZARE UN CACCIAVITE A STELLA, NON INCLUSO. NON UTILIZZARE UN TRAPANO NÉ UN AVVITATORE ELETTRICO PER EVITARE DI DANNEGGIARE O GRAFFIARE IL PRODOTTO.

CONTROLLARE TUTTI I COMPONENTI E SEGUIRE LE ISTRUZIONI.

## MATERIALI

VEDERE PAGINA 74 PER UNA PANORAMICA DEI MATERIALI.

IL PRODOTTO NON È STATO TRATTATO E NON CONTIENE BIOCIDI AD EFFETTO DISINFETTANTE.

SEBBENE LA SUPERFICIE VERNICIATA/LACCATA SIA MOLTO ROBUSTA, NON POSSIAMO ESCLUDERE CHE, CON L'USO QUOTIDIANO, SI POSSA AMMACCARE, GRAFFIARE E/O POSSA STACCARSI. È POSSIBILE RIPARARE SEGNI E GRAFFI UTILIZZANDO LA VERNICE APPOSITA PER LA RIPARAZIONE. SI NOTI CHE UTILIZZANDO LA VERNICE APPOSITA PER LA RIPARAZIONE, LA SUPERFICIE OTTENUTA NON SARÀ UGUALE A QUELLA ORIGINALE.

## GUIDA ALLA MANUTENZIONE – PULIZIA E CURA

TUTTI I PRODOTTI RISENTONO DEGLI EFFETTI DELLA LUCE SOLARE: ANCHE I PRODOTTI PIÙ COLORATI E A TINTE SOLIDE POSSONO SBIADIRE. È NECESSARIO PERTANTO PROTEGGERE IL PRODOTTO DALL'ESPOSIZIONE DIRETTA ALLA LUCE SOLARE IL LEGNO

È UN MATERIALE NATURALE VIVO E RESISTENTE. LA STRUTTURA E I COLORI CAMBIANO NEGLI ANNI, COME RISULTATO DEL PROCESSO DI CAMBIAMENTO CONTINUO A CUI È SOTTOPOSTO IL LEGNO.

IL LEGNO SI ADATTA ALL'AMBIENTE CIRCOSTANTE: EVITARE QUINDI DI COLLOCARE IL PRODOTTO IN UN AMBIENTE IN CUI L'UMIDITÀ È MOLTO VARIABILE E PROTEGGERE SEMPRE IL PRODOTTO DA FORTI FONTI DI CALORE, COME TERMOSIFONI, CAMINETTI, ECC. IN QUANTO POTREBBERO INTACCARE O NEL PEGGIORE DEI CASI SECCARE IL LEGNO. IL PRODOTTO PUÒ DANNEGGIARSI ANCHE PER BRUSCHE VARIAZIONI DI TEMPERATURA O PER UN'ELEVATA ESPOSIZIONE ALL'UMIDITÀ. PER UTILIZZARE E CONSERVARE IL PRODOTTO IN MODO ADEGUATO, È NECESSARIO TENER CONTO DI QUESTI FATTORI.

PULIRE IL PRODOTTO CON ACQUA TIEPIDA SAPONATA, UTILIZZANDO UN PANNO BEN STRIZZATO. PER EVITARE DI GRAFFIARE IL PRODOTTO, UTILIZZARE UN PANNO MORBIDO E ASCIUGARE CON UN PANNO MOLTO STRIZZATO. PER LA PULIZIA, NON UTILIZZARE DETERGENTI ABRASIVI, SOSTANZE A BASE ALCOLICA, CANDEGGINA NÉ OGGETTI AFFILATI.

## CUSCINO

UTILIZZARE ESCLUSIVAMENTE UN CUSCINO/MATERASSINO SENZA BARRIERE, DI CUI È GIÀ DOTATO IL FASCIATOIO. IL CUSCINO/MATERASSINO DEVE ESSERE POSIZIONATO AL CENTRO DEL FASCIATOIO IN MODO DA LASCIARE UNA DISTANZA SUFFICIENTE AI BORDI DEL FASCIATOIO, PREFERIBILMENTE METTENDO SOTTO UN TAPPETINO ANTISCIVOLO.

## PARTI DI RICAMBIO

SEBRA OFFRE PEZZI DI RICAMBIO PER PRODOTTI CON IL MARCHIO IL FIORE. I PEZZI DI RICAMBIO SONO DISPONIBILI GRATUITAMENTE DIETRO PRESENTAZIONE DI UNA RICEVUTA DI ACQUISTO VALIDA, PER UN PERIODO DI 5 ANNI DALLA DATA DI ACQUISTO, SE I PEZZI RISULTANO DIFETTOSI CON UN UTILIZZO NORMALE. SE I PEZZI VENGONO DANNEGGIATI PER USO IMPROPRIO O SE VENGONO SMARRITI, POSSONO ESSERE SOSTITUITI ACQUISTANDO I PEZZI DI RICAMBIO. TROVI MAGGIORI INFORMAZIONI SU COME E DOVE ACQUISTARE I PEZZI DI RICAMBIO SU [WWW.UK.SEBRA.DK](http://WWW.UK.SEBRA.DK)

## TERMINI E CONDIZIONI DI GARANZIA DEL PRODOTTO

SEBRA OFFRE UNA GARANZIA ESTESA SUI PRODOTTI CON ETICHETTA IL FIORE PER UN PERIODO DI 5 ANNI DALLA DATA DI ACQUISTO. LA GARANZIA COPRE LE ROTTURE DEI COMPONENTI E I DANNI CONSEGUENTI, DOVUTI A DIFETTI DI MANODOPERA, IN CONDIZIONI DI UTILIZZO NORMALI. NOTARE CHE LE VARIAZIONI NATURALI CHE SI VERIFICANO NEL LEGNO NON POSSONO ESSERE CONSIDERATE DIFETTI O MANCANZE, PER CUI SEBRA NON GARANTISCE LA RESISTENZA DEL COLORE, LA CORRISPONDENZA DEL COLORE DEL RIVESTIMENTO O LA DUREZZA, LE VENATURE O LE TRAME.

SE IL RECLAMO È RITENUTO VALIDO E RIENTRA IN DETTE GARANZIE, SEBRA PROVVEDERÀ ALLA RIPARAZIONE, ALLA SOSTITUZIONE O AL RIMBORSO DEL PREZZO DEL PRODOTTO IN QUESTIONE, A SECONDA DEL CASO SPECIFICO. LA DECISIONE SULLA SCELTA FRA RIPARAZIONE, SOSTITUZIONE O RIMBORSO DEL PREZZO È A COMPLETA DISCREZIONE DI SEBRA. È NECESSARIO FORNIRE UN NUMERO DI LOTTO (CHE SI TROVA SUL RETRO DI QUESTO MANUALE DI MONTAGGIO E SOTTO IL FONDO DEL PRODOTTO) NONCHÉ UNA FATTURA DI ACQUISTO QUANDO SI PRESENTA UN RECLAMO IN GARANZIA.

MAGGIORI INFORMAZIONI SULLA GARANZIA DEL PRODOTTO SU [WWW.UK.SEBRA.DK](http://WWW.UK.SEBRA.DK)

LA GARANZIA È NULLA NEI CASI IN CUI:

- IL PRODOTTO MOSTRA TRACCE VISIBILI DI USURA
- CI SONO INDIZI EVIDENTI DI UN USO IMPROPRIO
- CI SONO SEGNI DI MANUTENZIONE ESEGUITA IN MODO NON CORRETTO O NON ESEGUITA AFFATTO, CONTRARIAMENTE A QUANTO PREVISTO DALLA GUIDA ALLA MANUTENZIONE
- IL PRODOTTO HA SUBITO DANNI E MALTRATTAMENTI, TRA CUI MONTAGGIO IMPROPRIO, FUNZIONAMENTO IMPROPRIO, USO O STOCCAGGIO IMPROPRIO
- SONO STATI UTILIZZATI MATERIALI DI TERZE PARTI SUL PRODOTTO O SONO STATE APPORTATE MODIFICHE AL PRODOTTO, AD ES. NUOVA VERNICE O LACCATURA.

**SMALTIMENTO DEL PRODOTTO – RIUTILIZZO E SMONTAGGIO.**

LASCIA CHE IL PRODOTTO PASSI DA BAMBINO A BAMBINO, DA FAMIGLIA A FAMIGLIA. SE NON È POSSIBILE, TI CONSIGLIAMO DI PROVARE A RIVENDERLO, AD ES. TRAMITE UNA PIATTAFORMA PER BENI DI SECONDA MANO. SE, PER QUALCHE MOTIVO, IL PRODOTTO È IN CONDIZIONI TALI DA NON POTER PIÙ SERVIRE AL SUO SCOPO, TI PREGHIAMO DI SMONTARE IL PRODOTTO PER DIFFERENZIARE I MATERIALI E SMALTIRLI CORRETTAMENTE.

SEPARARE E SMALTIRE LE PARTI NEL MODO INDICATO DI SEGUITO:

- LE PARTI METALLICHE E IN PLASTICA DEVONO ESSERE RICICLATE PRESSO UN IMPIANTO SPECIALIZZATO.
- LEGNO VERNICIATO/LACCATO, PUÒ ESSERE CONFERITO A UNA STRUTTURA DI RICICLAGGIO PER UN ADEGUATO SMALTIMENTO.

RIMUOVERE LE VITI UTILIZZANDO UN CACCIAVITE A STELLA RUOTANDOLO IN SENSO ANTIORARIO PER SEPARARE LE VARIE PARTI.

**IMPORTANTE:**

PER MOTIVI DI SICUREZZA, SI CONSIGLIA DI CONTROLLARE REGOLARMENTE CHE TUTTE LE VITI E I BULLONI SIANO SERRATI. VERIFICARE INOLTRE CHE NON VI SIANO VITI ALLENATE, IN CUI IL BAMBINO POTREBBE IMPIGLIARSI O CHE POTREBBE INGERIRE.

IL BAMBINO NON DEVE POTER SALIRE, SEDERE, STARE IN PIEDI NÉ SCALCIARE SUL PRODOTTO, NÉ APPENDERSI, MORDERE O SCUOTERE IL PRODOTTO, PER EVITARE DI DANNEGGIARLO.

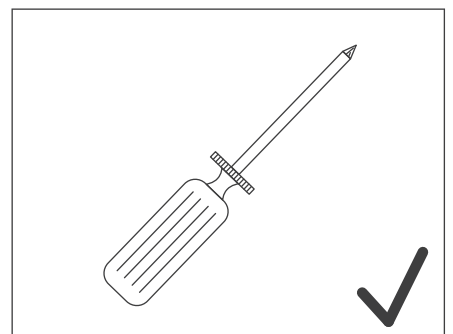
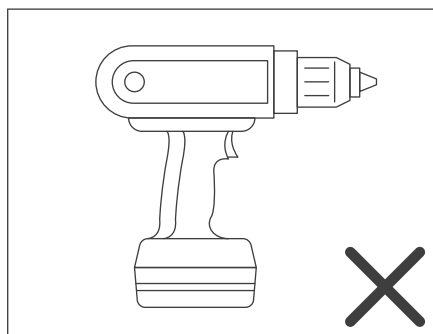
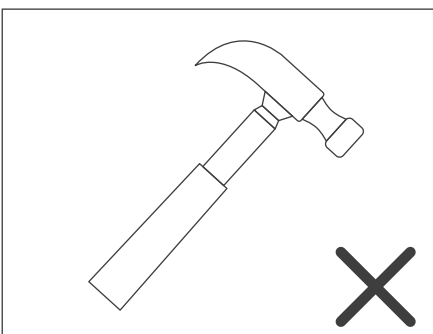
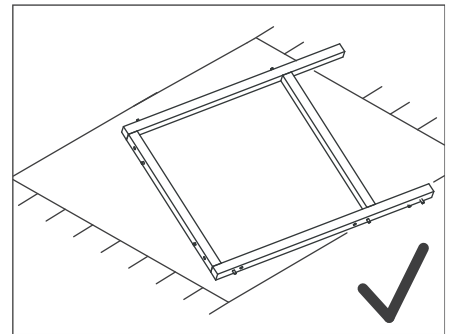
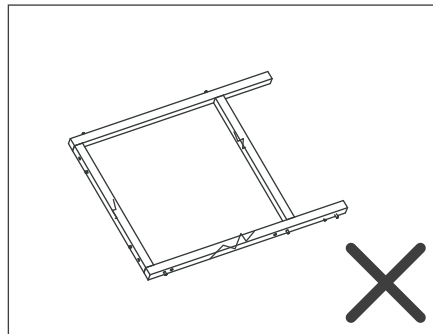
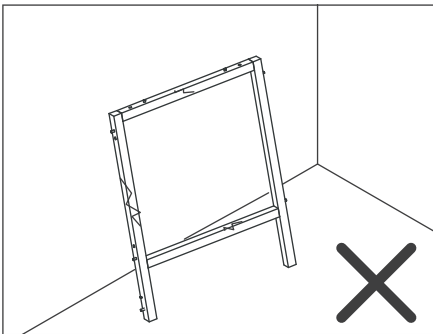
IL FASCIATOIO PREMONTATO È PROGETTATO PER CAMBIARE NEONATI DA 0 A 12 MESI CON UN PESO MASSIMO DI 11 KG.



## AVVERTENZE:



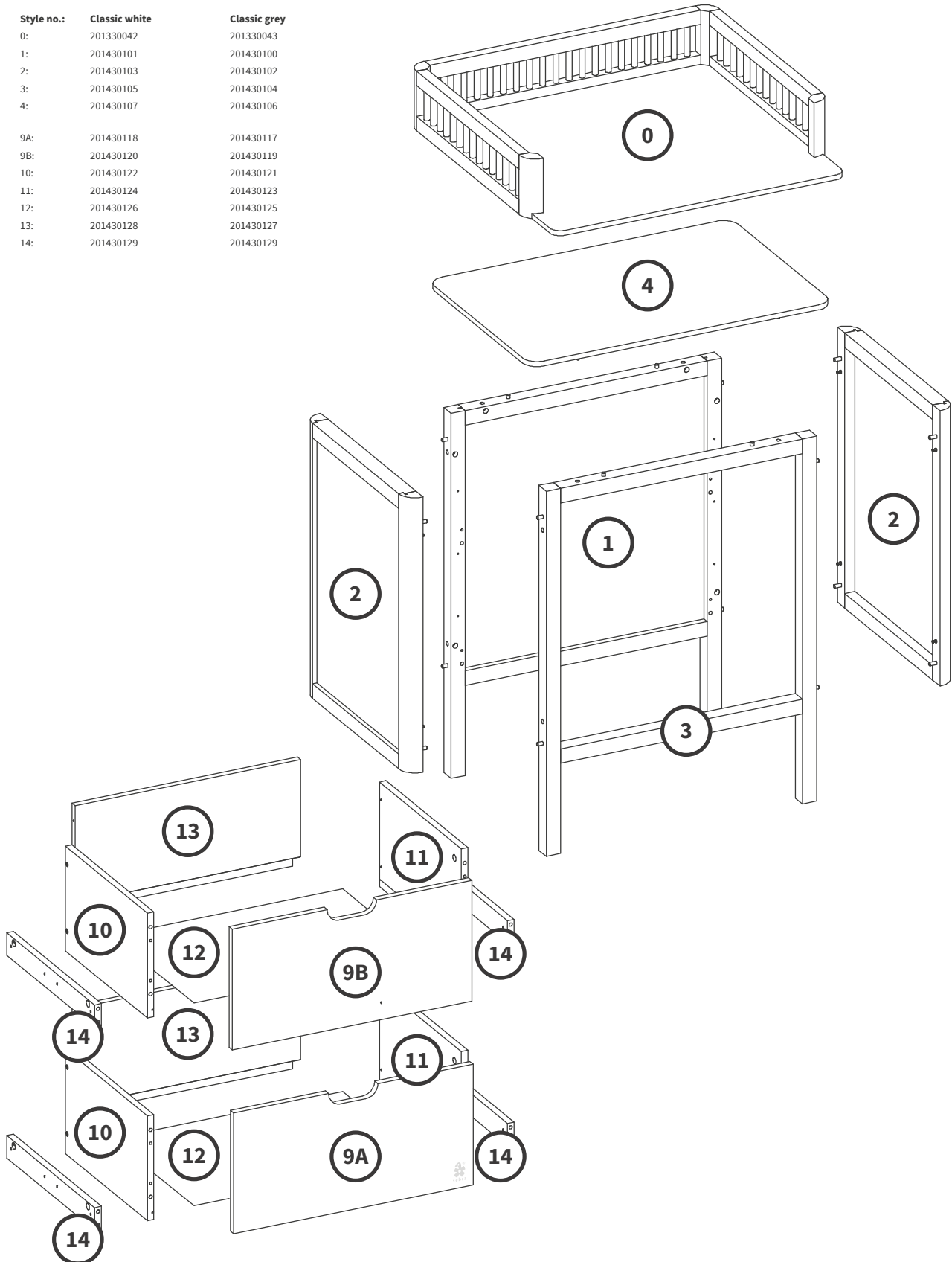
- NON LASCIARE MAI IL BAMBINO NEL FASCIATOIO SENZA LA SUPERVISIONE DI UN ADULTO. NON ALLONTANARE MAI LO SGUARDO DAL BAMBINO MENTRE SI TROVA SUL FASCIATOIO.
- PRESTARE ATTENZIONE AL RISCHIO ASSOCIATO A FIAMME LIBERE E AD ALTRE POTENTI FONTI DI CALORE, AD ES. RISCALDATORI ELETTRICI, STUFE A GAS, ECC. IN PROSSIMITÀ DEL PRODOTTO.
- NON UTILIZZARE IL PRODOTTO SE PARTI DI ESSO SONO ROTTE, STRAPPATE O MANCANTI E UTILIZZARE SOLO PARTI DI RICAMBIO APPROVATE DAL PRODUTTORE.
- NON LASCIARE PICCOLI OGGETTI, SOSTANZE TOSSICHE, OGGETTI CALDI, ECC. VICINO AL FASCIATOIO, A PORTATA DEL BAMBINO, IN QUANTO POTREBBERO PROVOCARNE IL SOFFOCAMENTO, L'AVVELENAMENTO O LESIONI DI ALTRO TIPO. NON LASCIARE NULLA SUL FASCIATOIO E NON POSIZIONARLO VICINO AD OGGETTI CHE POTREBBERO COMPORTARE RISCHI DI SOFFOCAMENTO O DI STRANGOLAMENTO, COME AD ESEMPIO LE CORDE DELLE VENEZIANE E DELLE TENDE.



# Component list

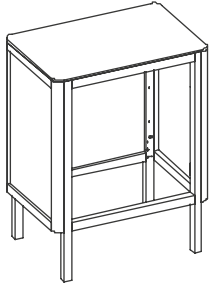
DA • KOMPLEMENTLISTE NO • KOMPLEMENTLISTE SV • LISTA ÖVER DELAR DE • LISTE DER KOMPONENTEN NL • COMPONENTENLIJST FR • LISTE DES COMPOSANTS  
 ES • LISTA DE COMPONENTES IT • ELENCO DEI COMPONENTI

Style no.:	Classic white	Classic grey
0:	201330042	201330043
1:	201430101	201430100
2:	201430103	201430102
3:	201430105	201430104
4:	201430107	201430106
9A:	201430118	201430117
9B:	201430120	201430119
10:	201430122	201430121
11:	201430124	201430123
12:	201430126	201430125
13:	201430128	201430127
14:	201430129	201430129



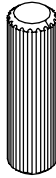
# Hardware

DA • HARDWARE NO • HARDWARE SV • UTRUSTNING DE • HARDWARE NL • HARDWARE FR • MATÉRIEL ES • HARDWARE IT • HARDWARE




- A**

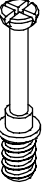
12 x 201530025  
Ø8 x 30 mm


- C**

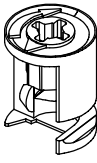
8 x 201530002  
Ø34x5x11 mm


- D**


12 x 201530003  
B24x5x8,5 mm

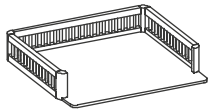

- E**

8 x 201530004  
Ø15x19,5 mm


- F**

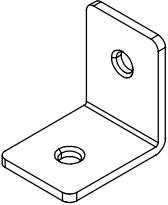
4 x 201530005  
Ø15x12,5 mm



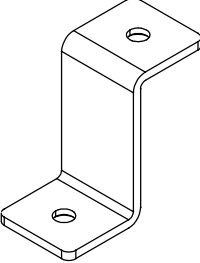


- Q**


2 x 201530027

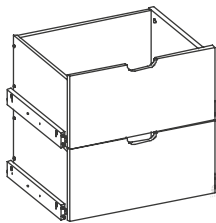

- Y**

1 x 201530023


- X**

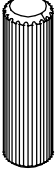
6 x 201530024  
Ø10x11 mm M4






- A**


16 x 201530025  
Ø8x30 mm


  - C**


8 x 201530002  
Ø34x11x34 mm


  - F**


8 x 201530005  
Ø15x12,5 mm


  - G**


8 x 201530006  
Ø15x9,5 mm


  - K**


8 x 201530010  
Ø5x13,5 mm


  - N**


8 x 201530029  
Ø4x15 mm


- 
- O**

8 x 201530013  
Ø5x40 mm (SW3)

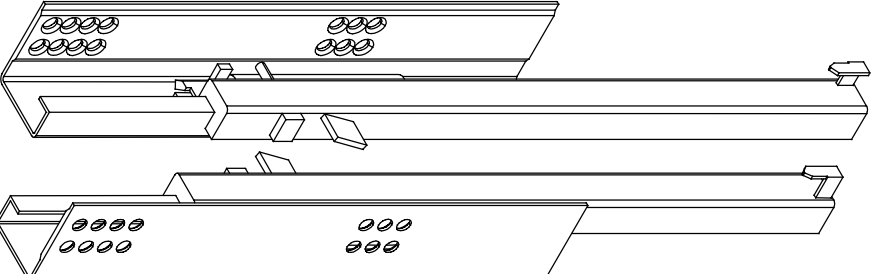

  - T**

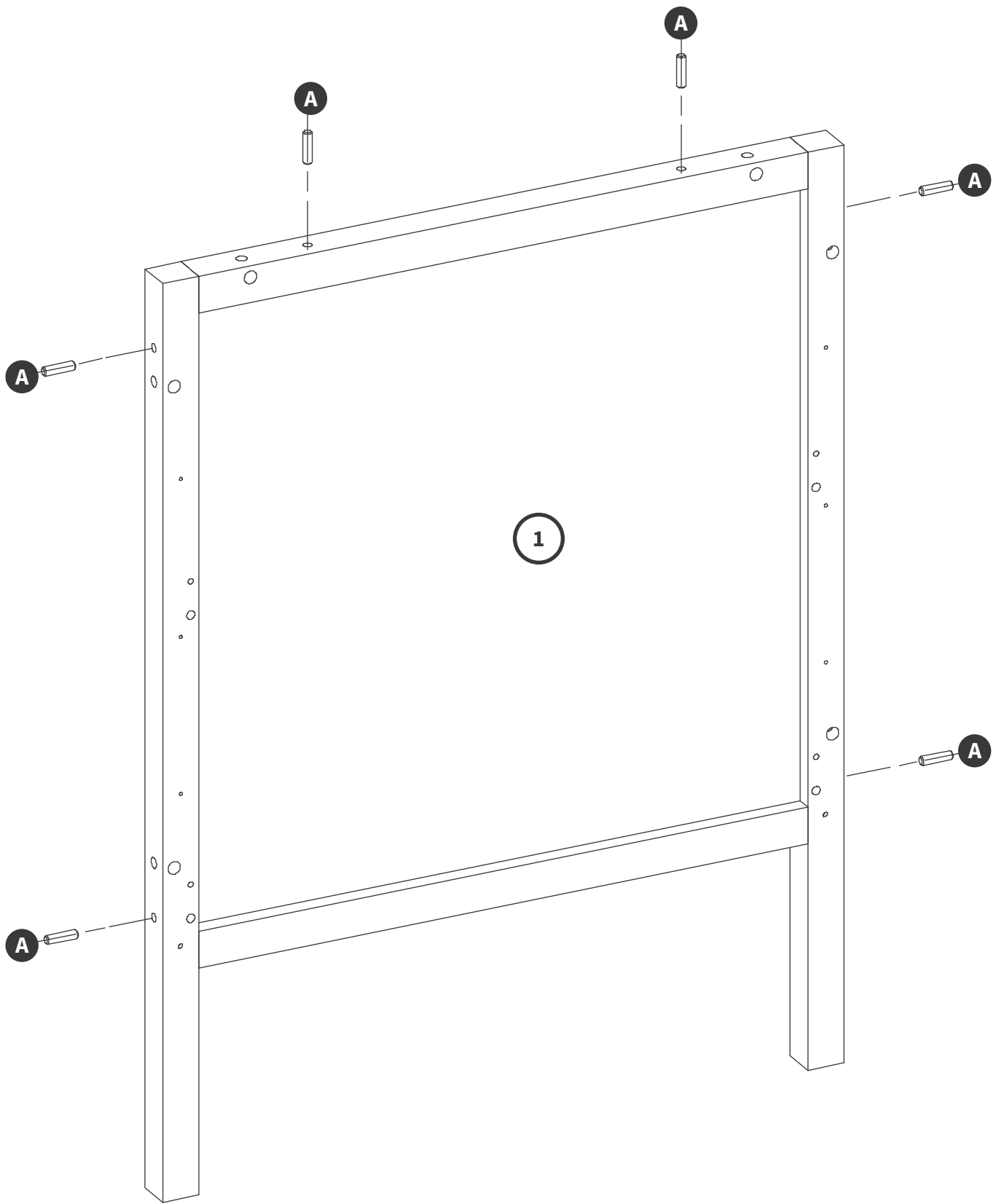
1 x 201530018  
L SW3



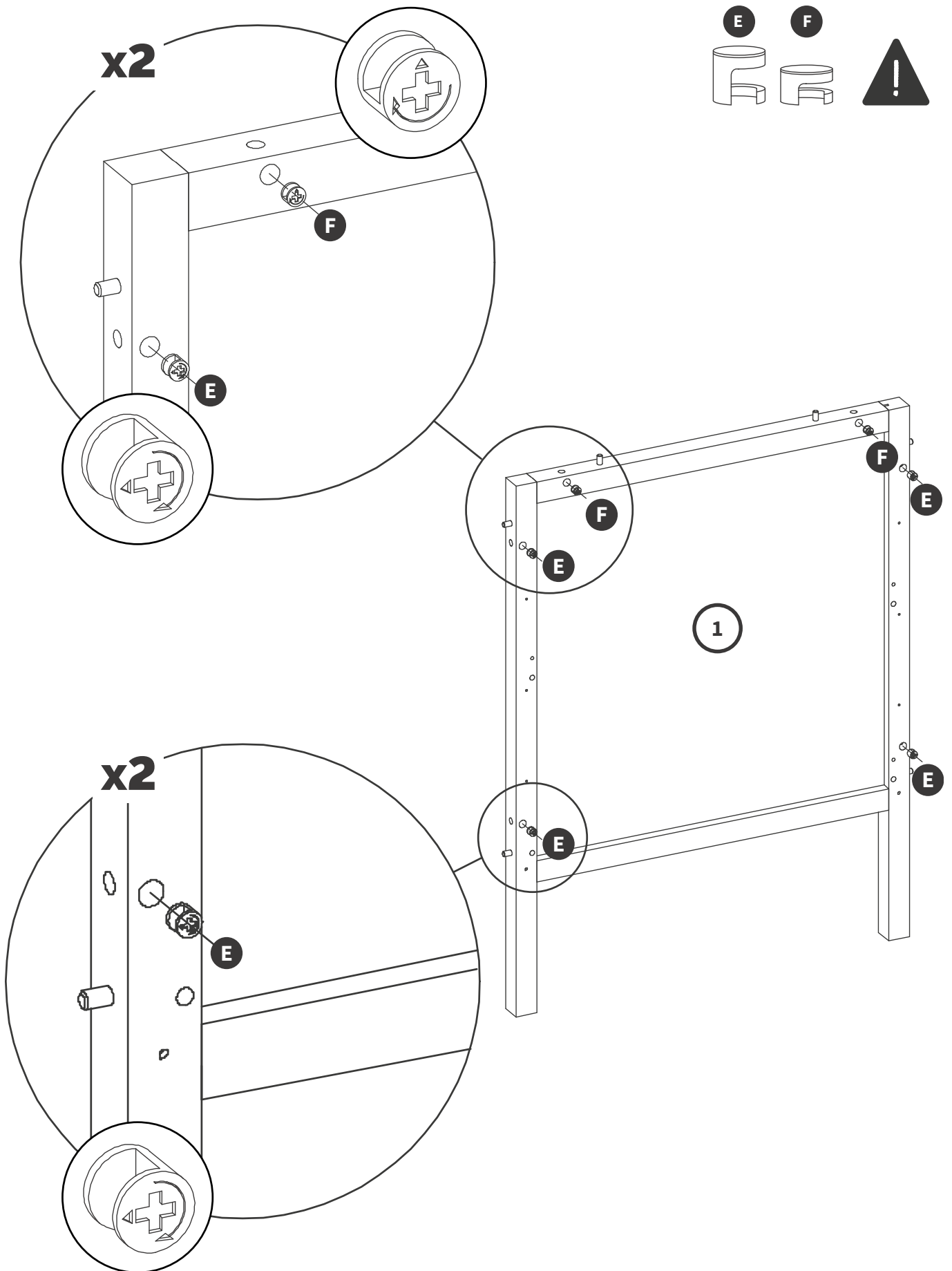
- W**

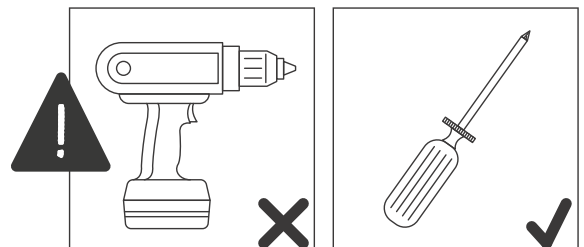
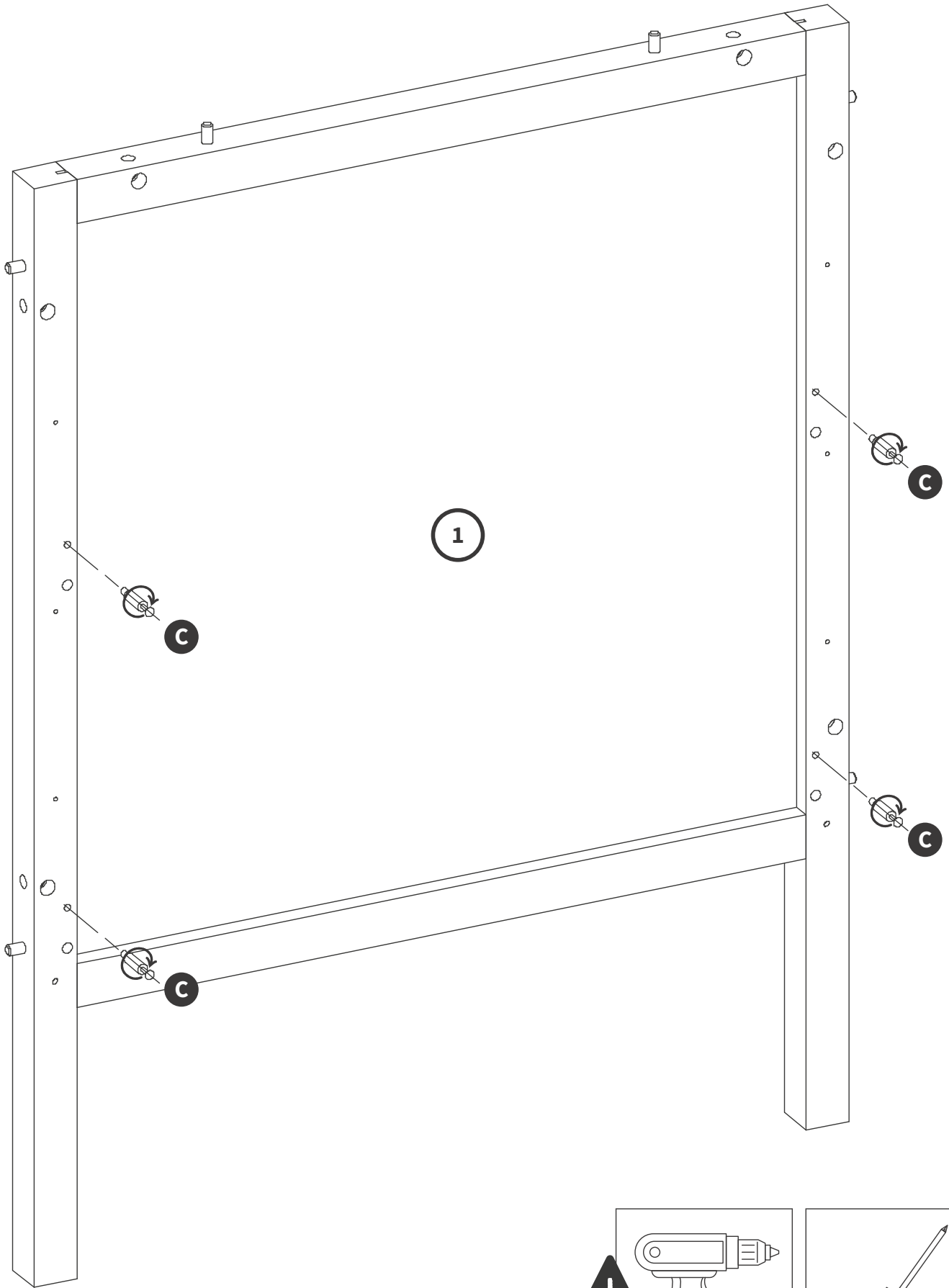
2 x 201530028  
385 mm

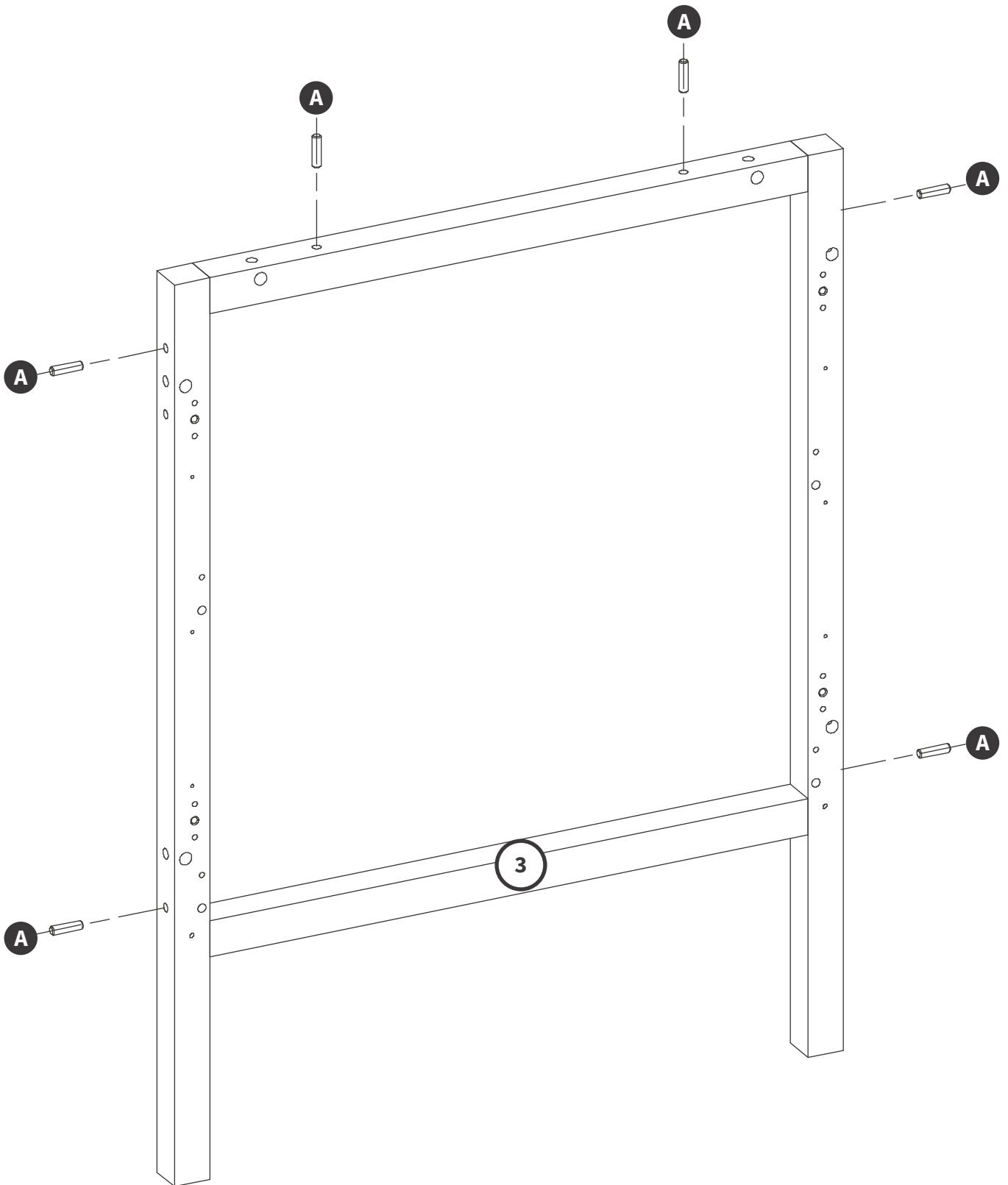


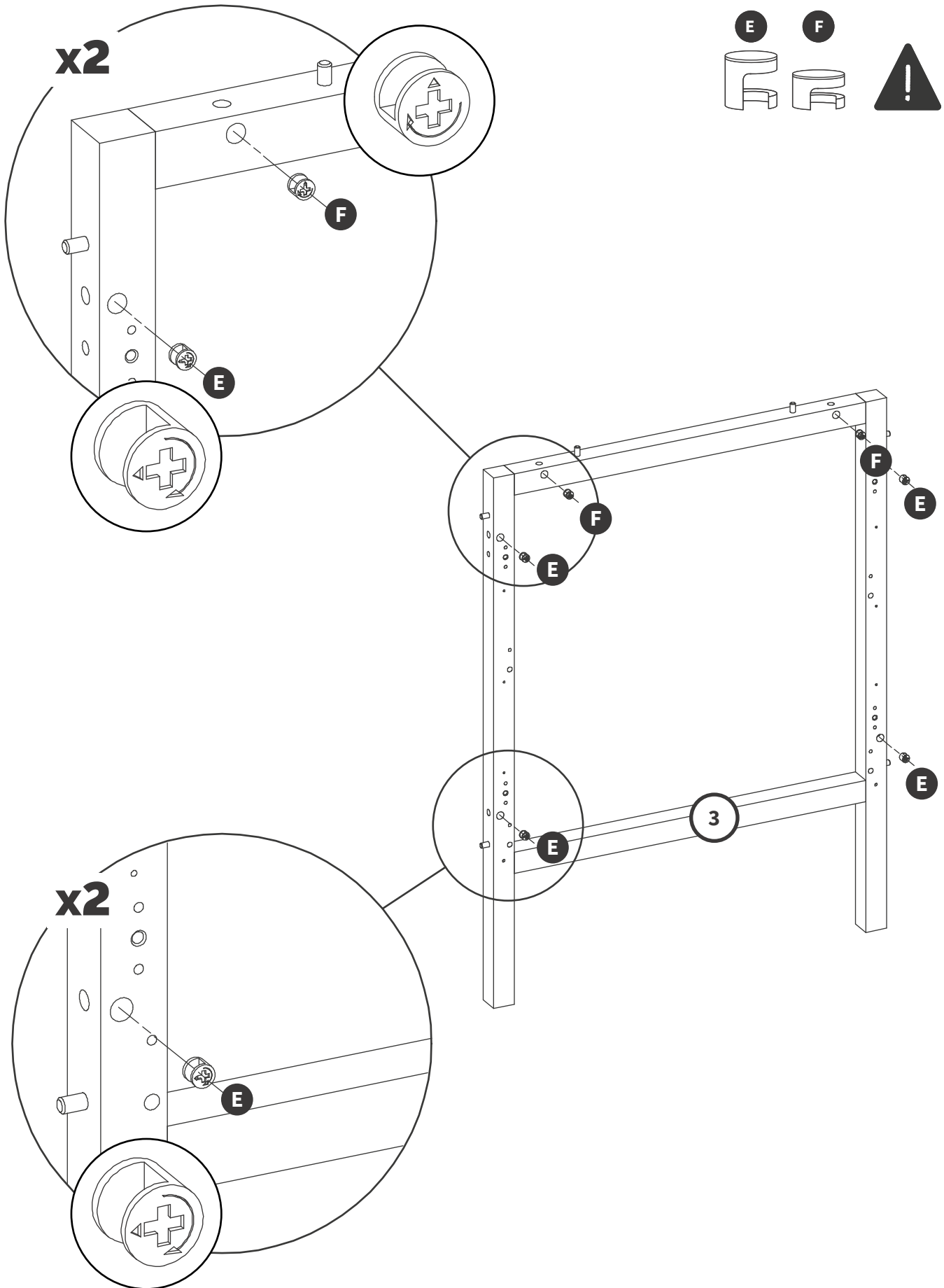


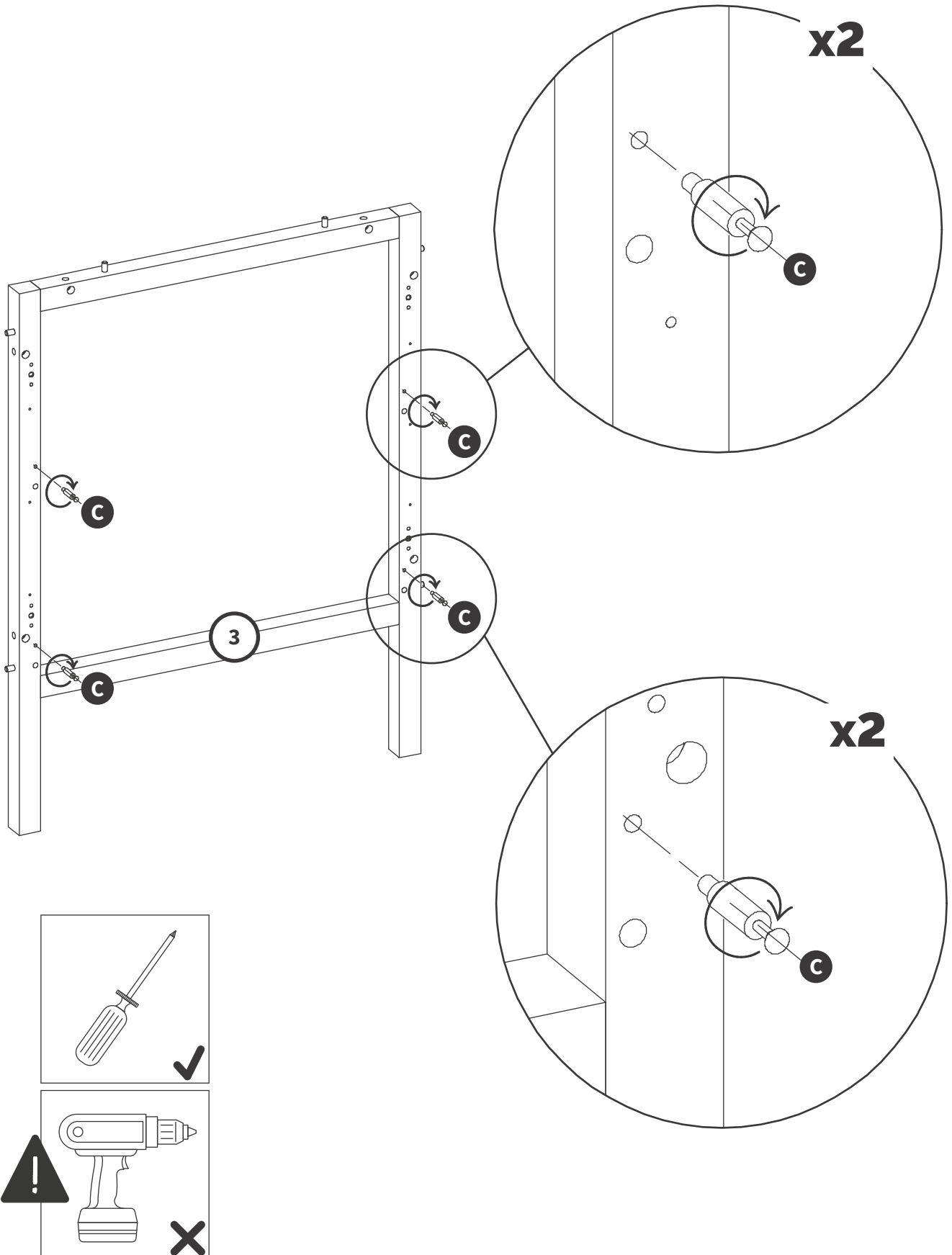


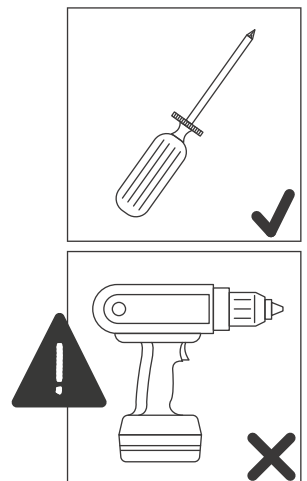
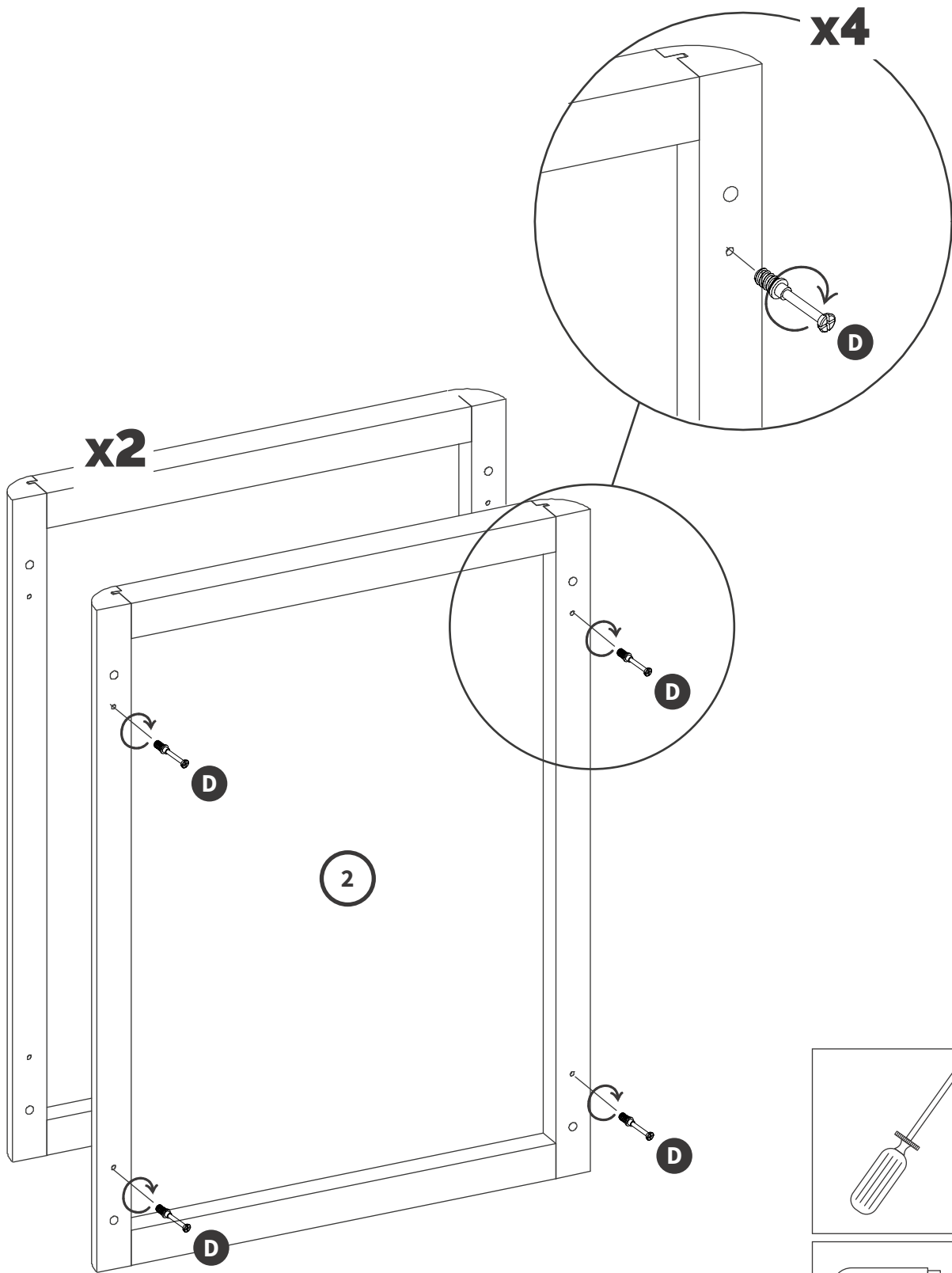


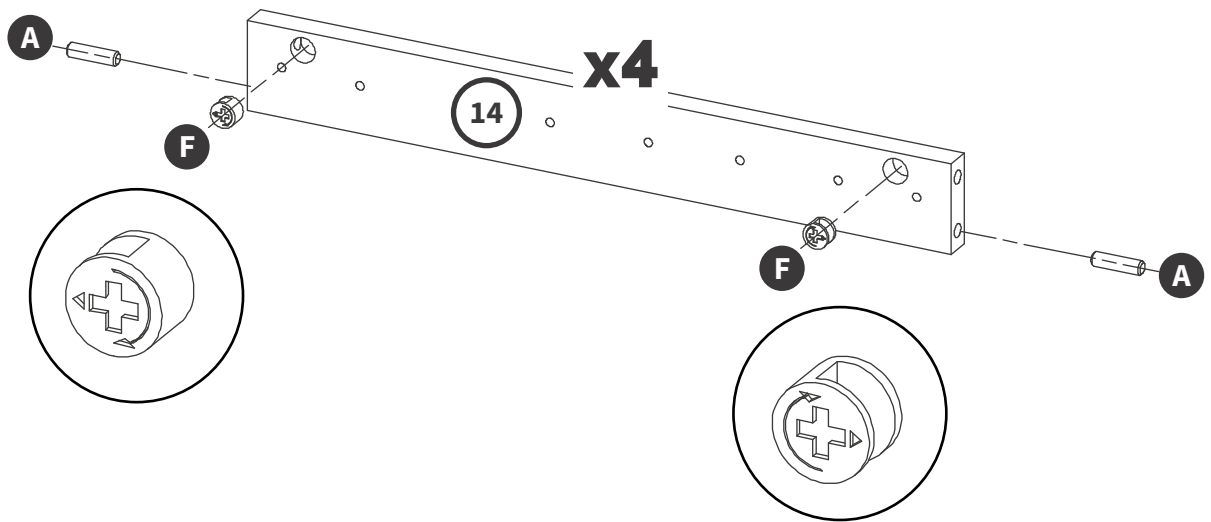


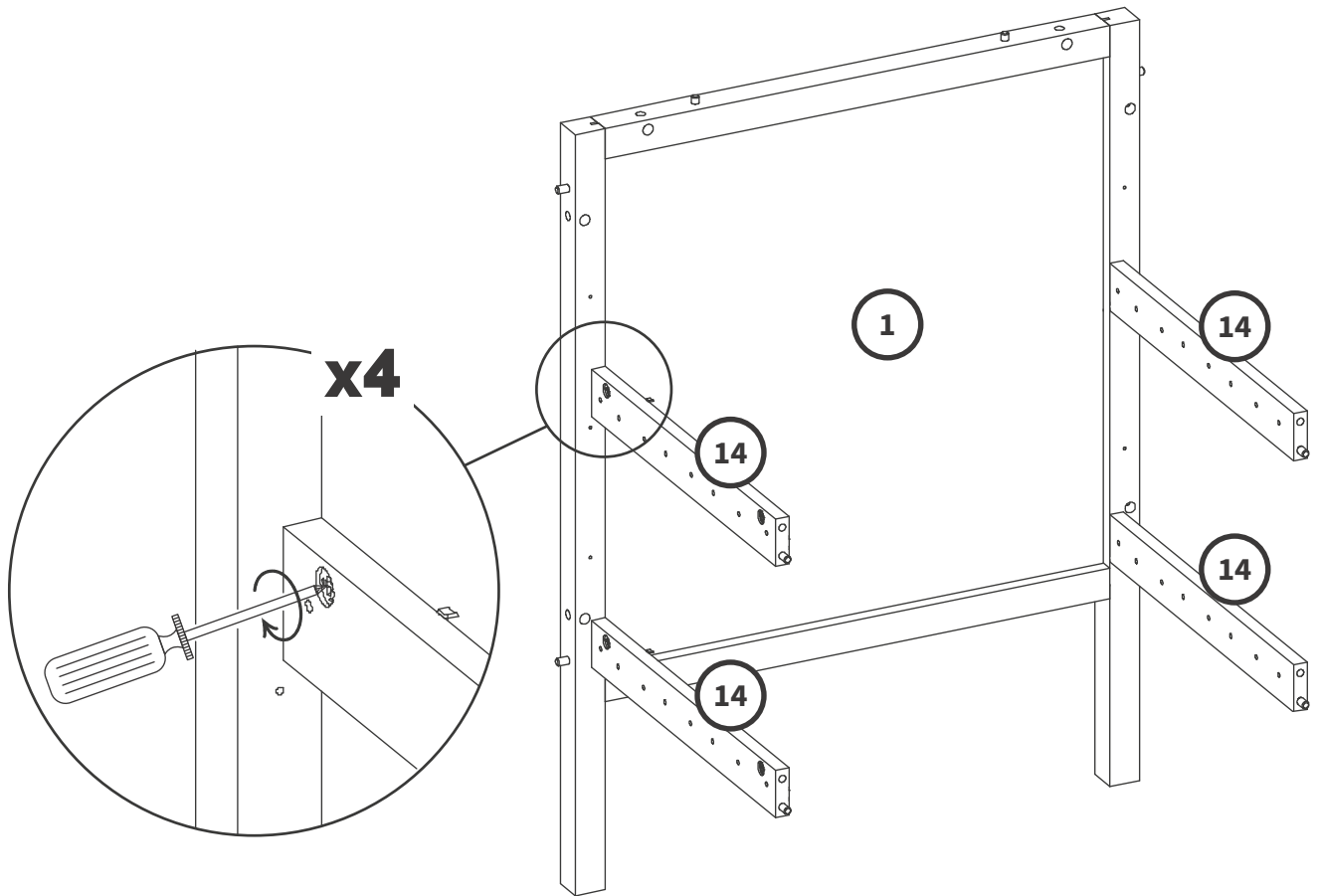
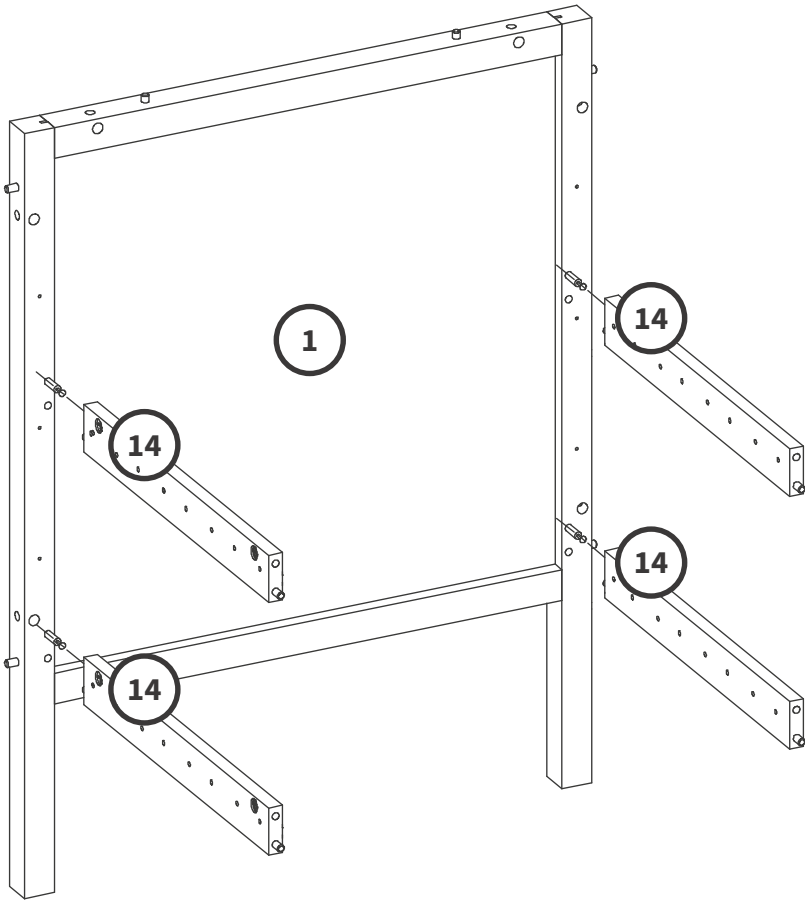




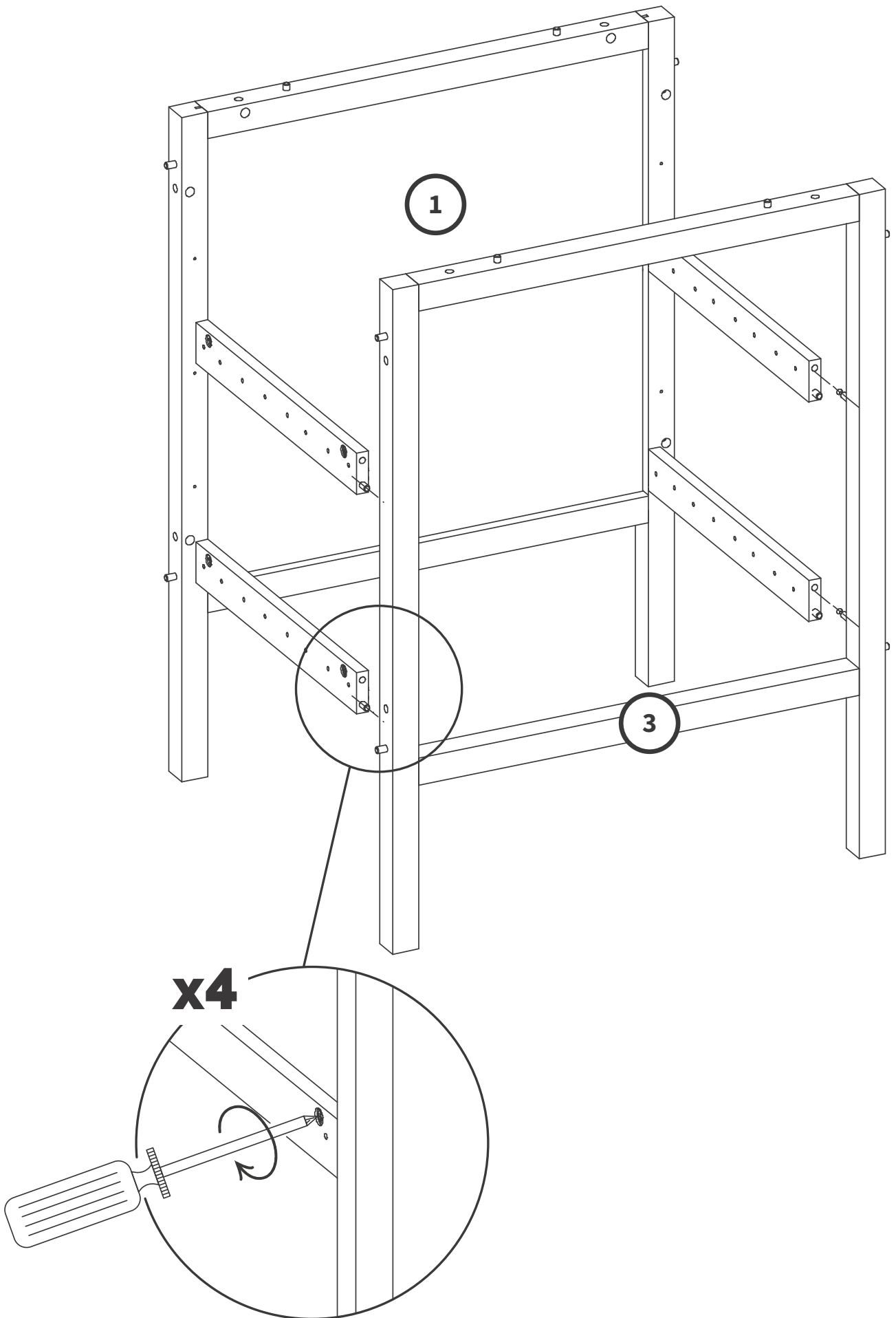


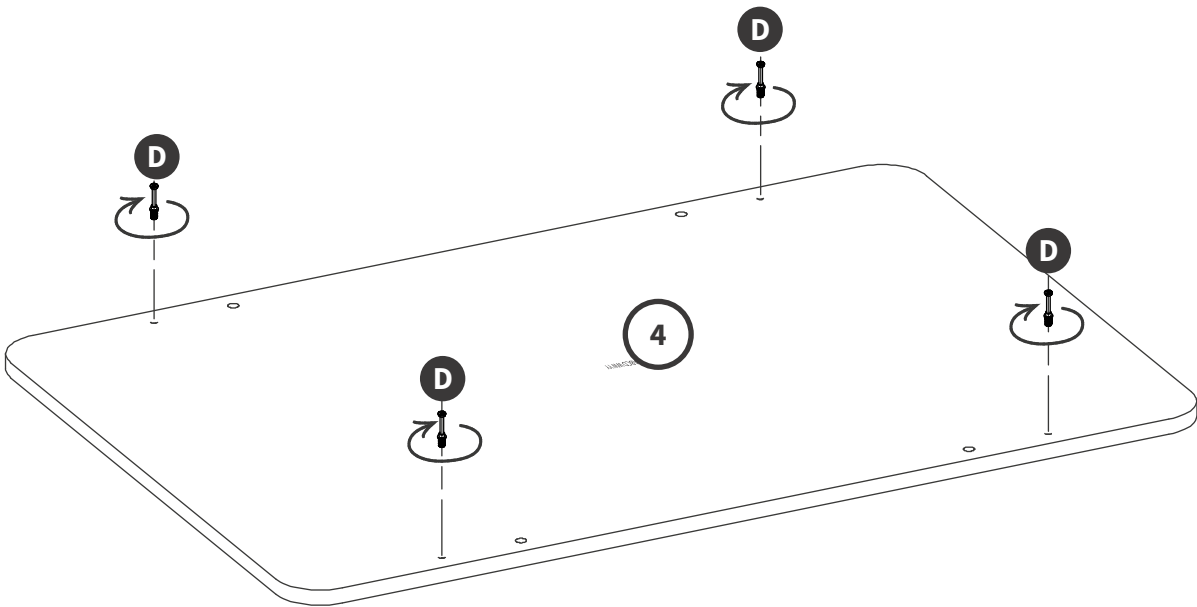
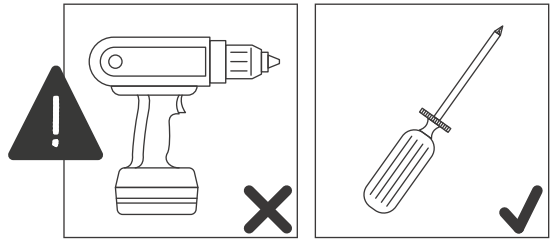


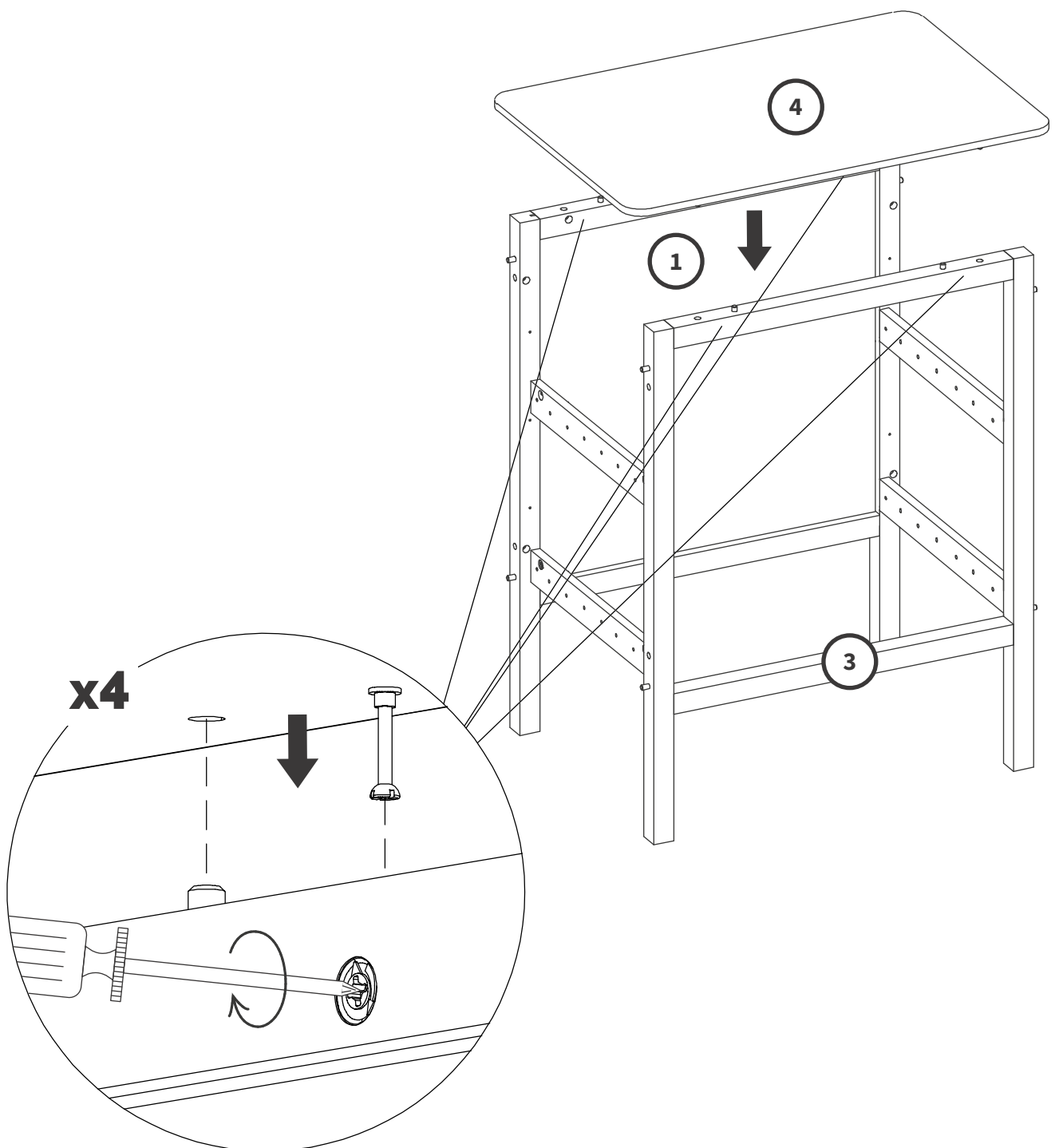


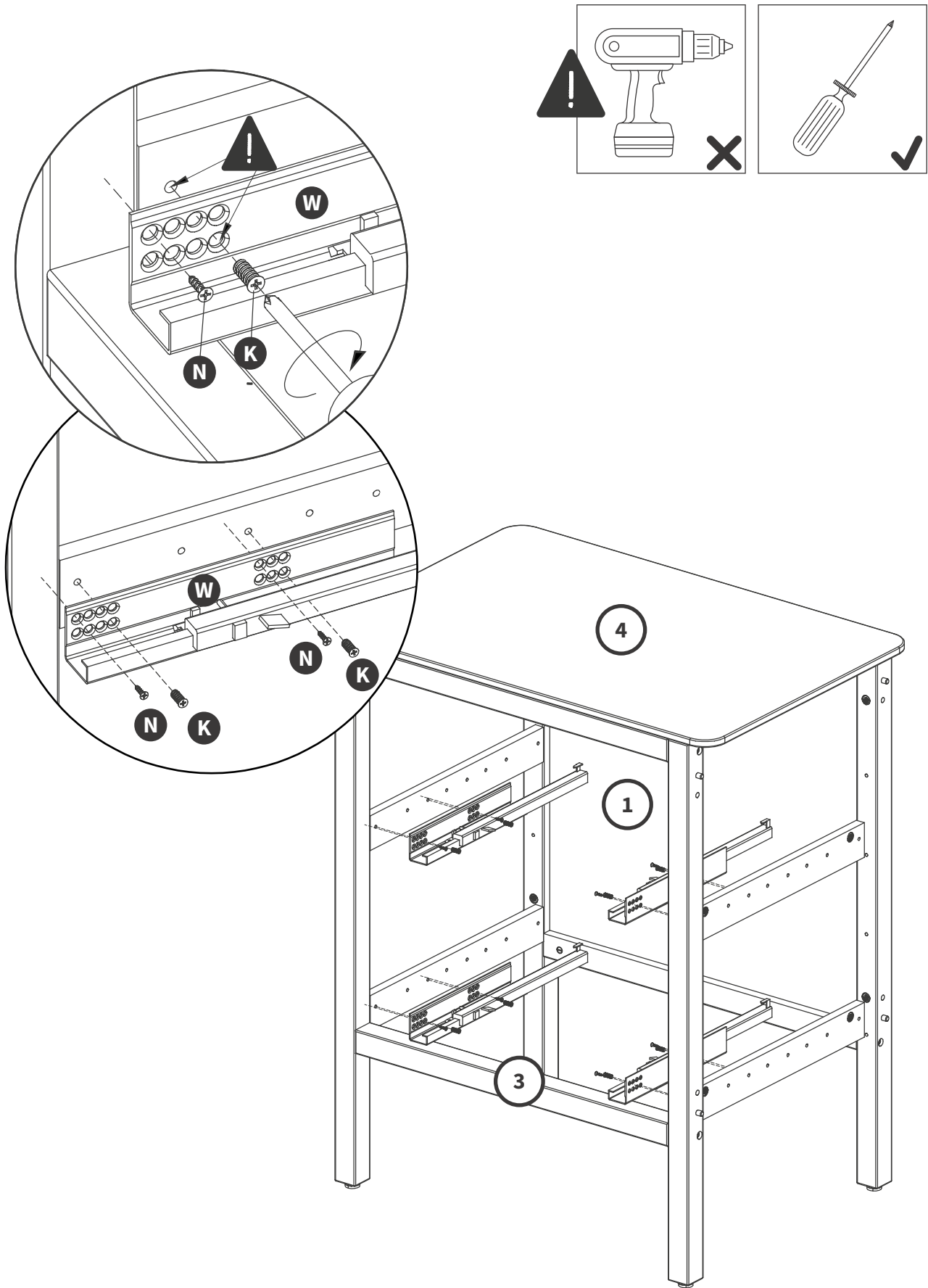


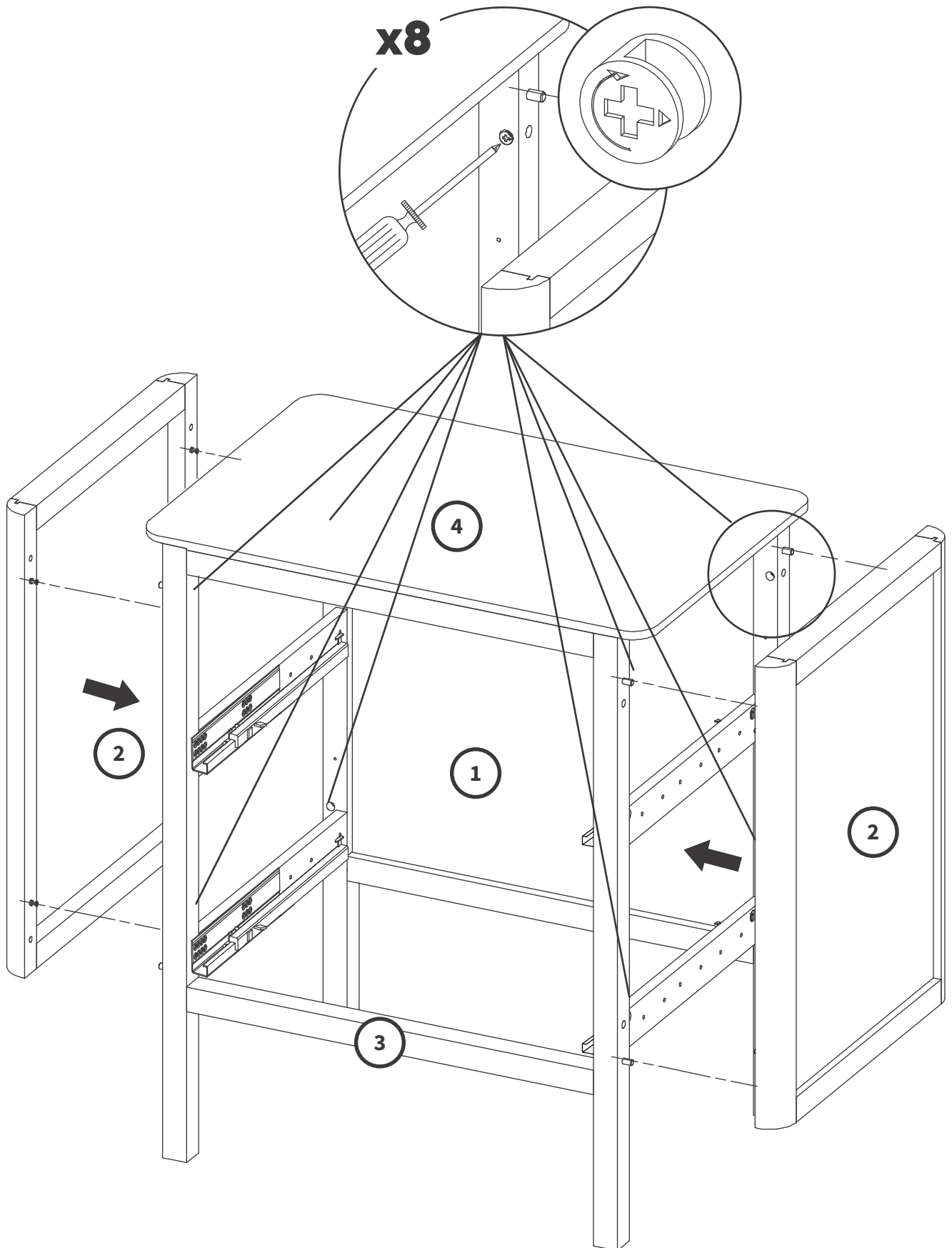


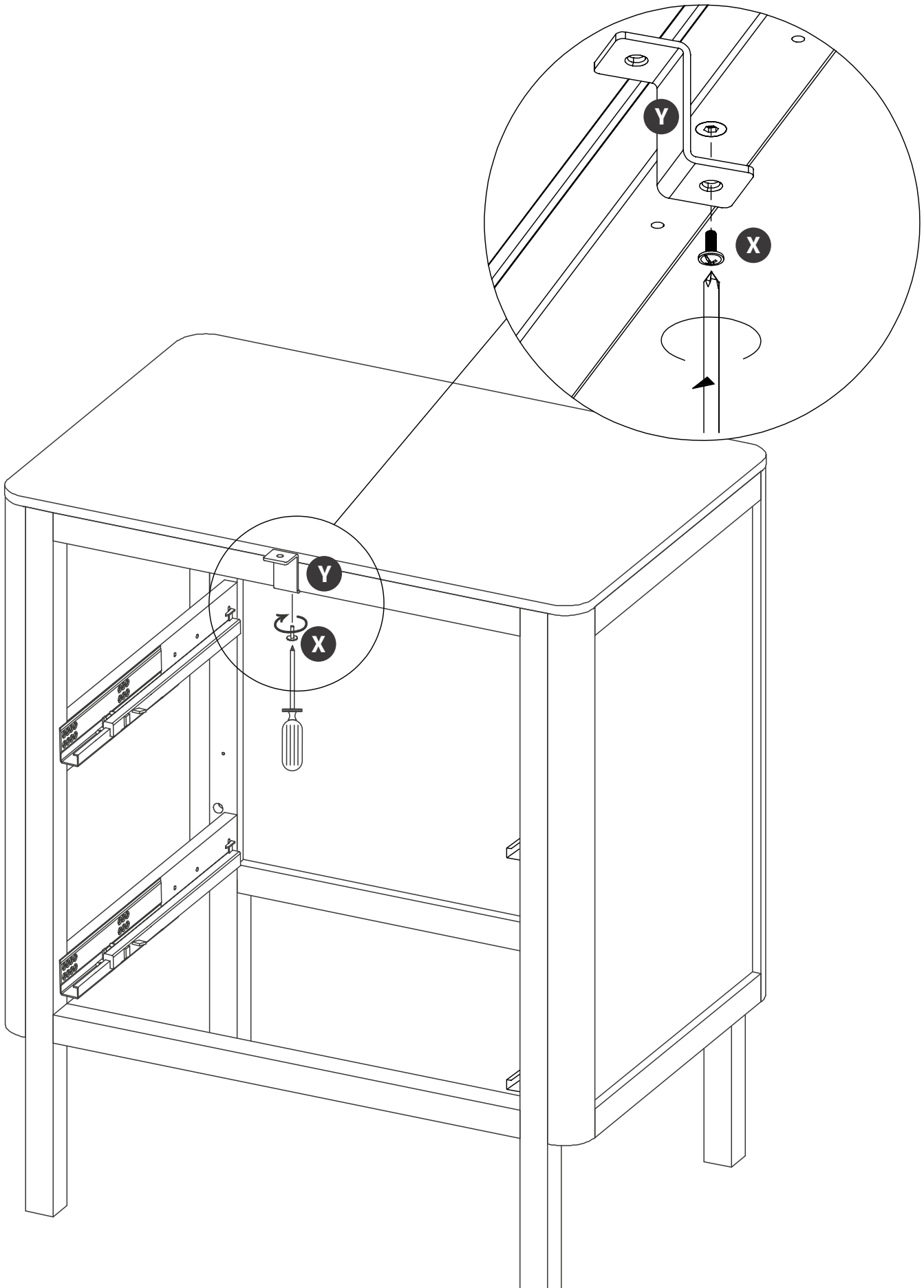


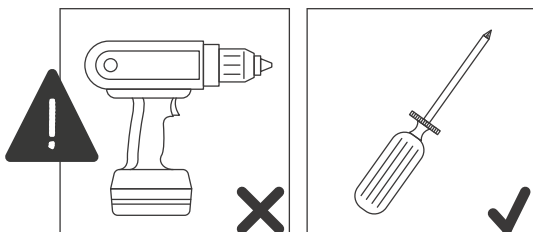
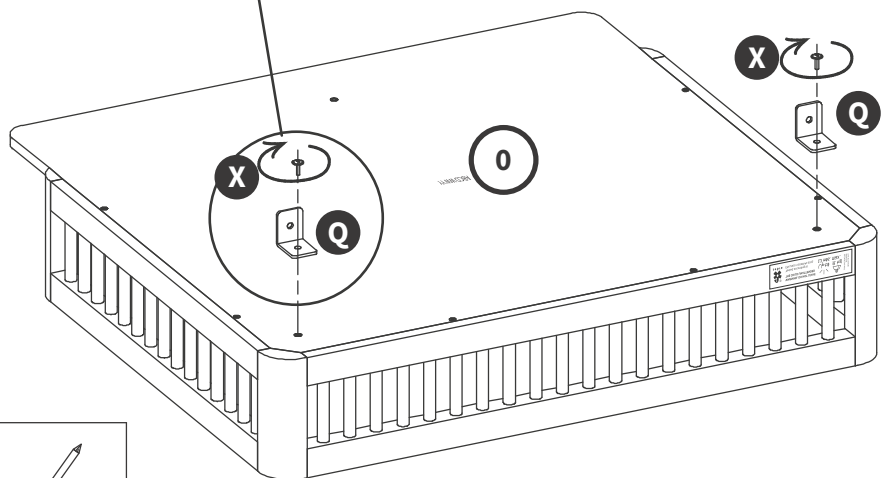
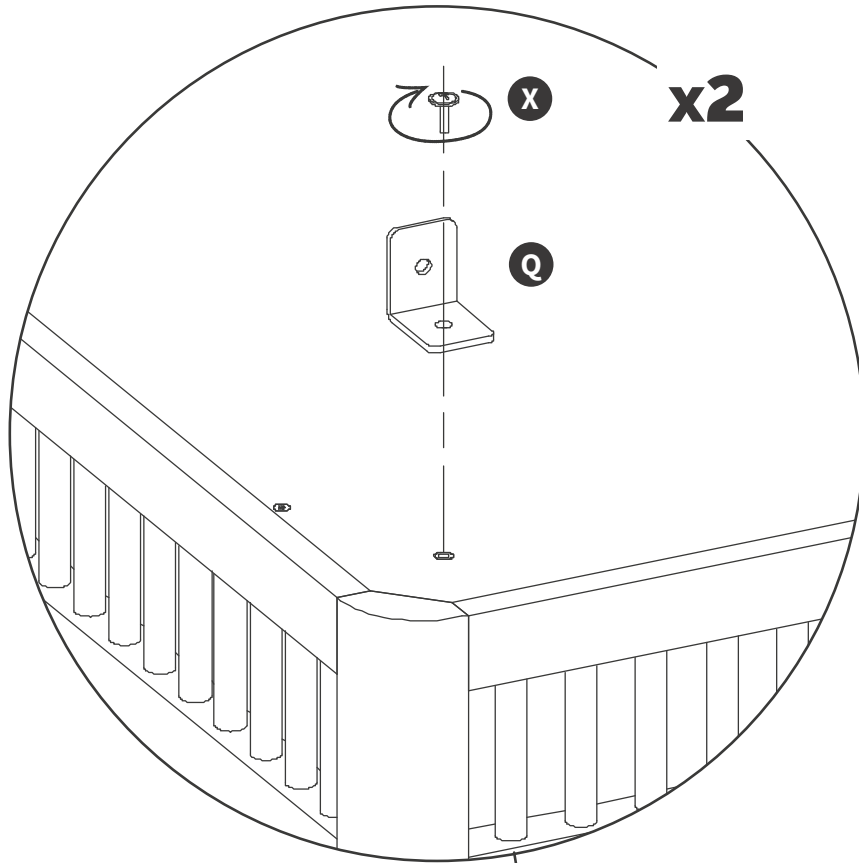


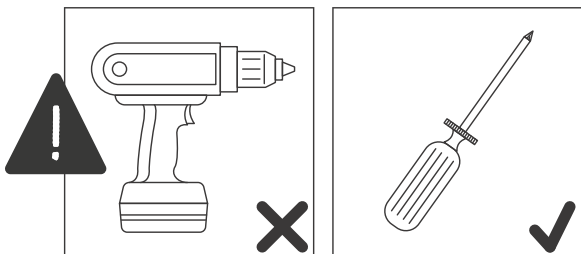
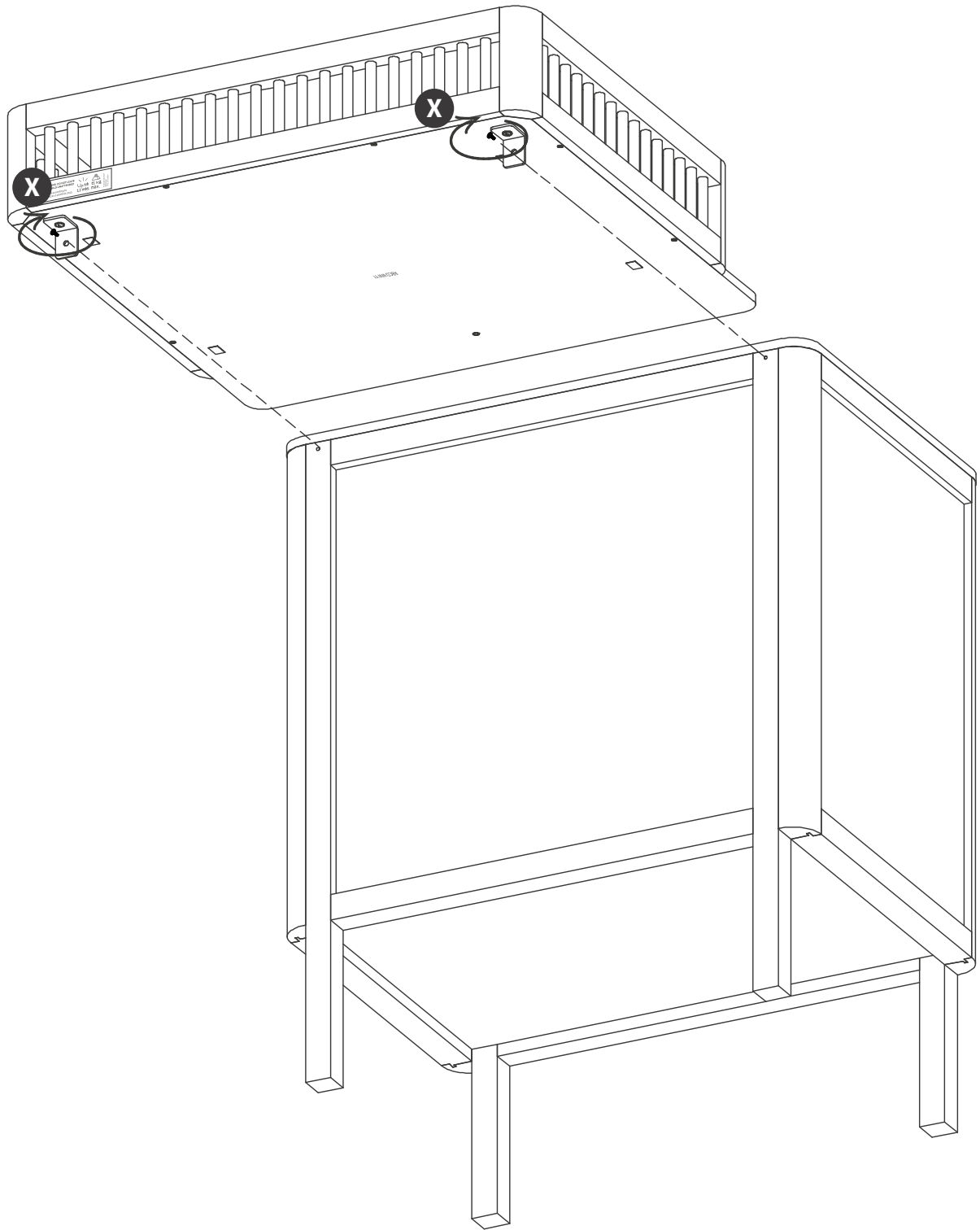




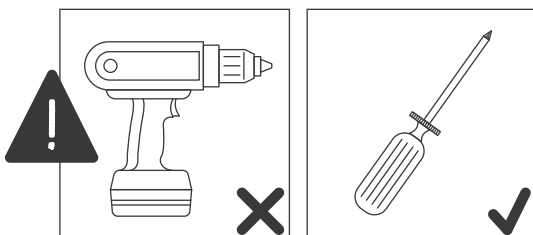
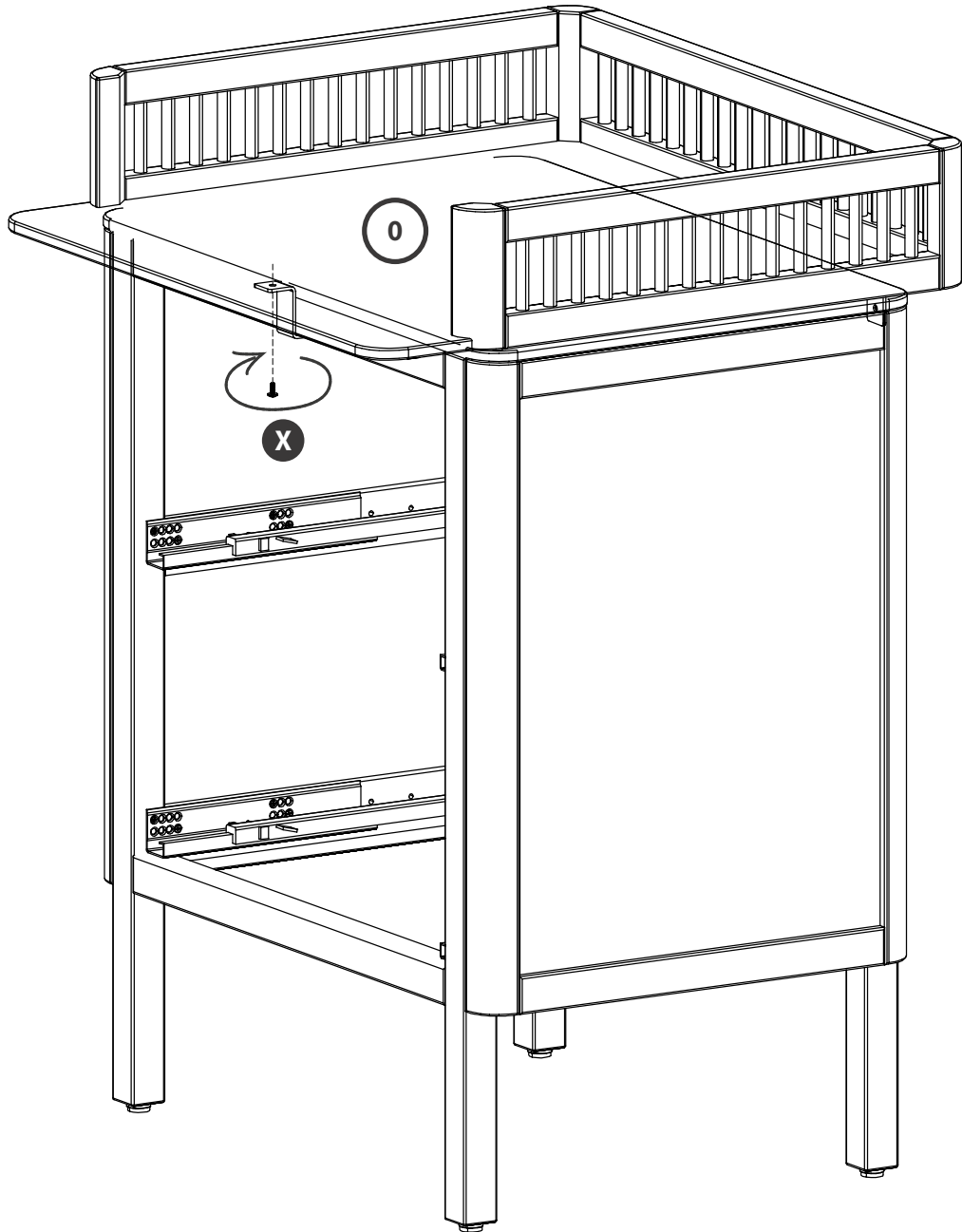


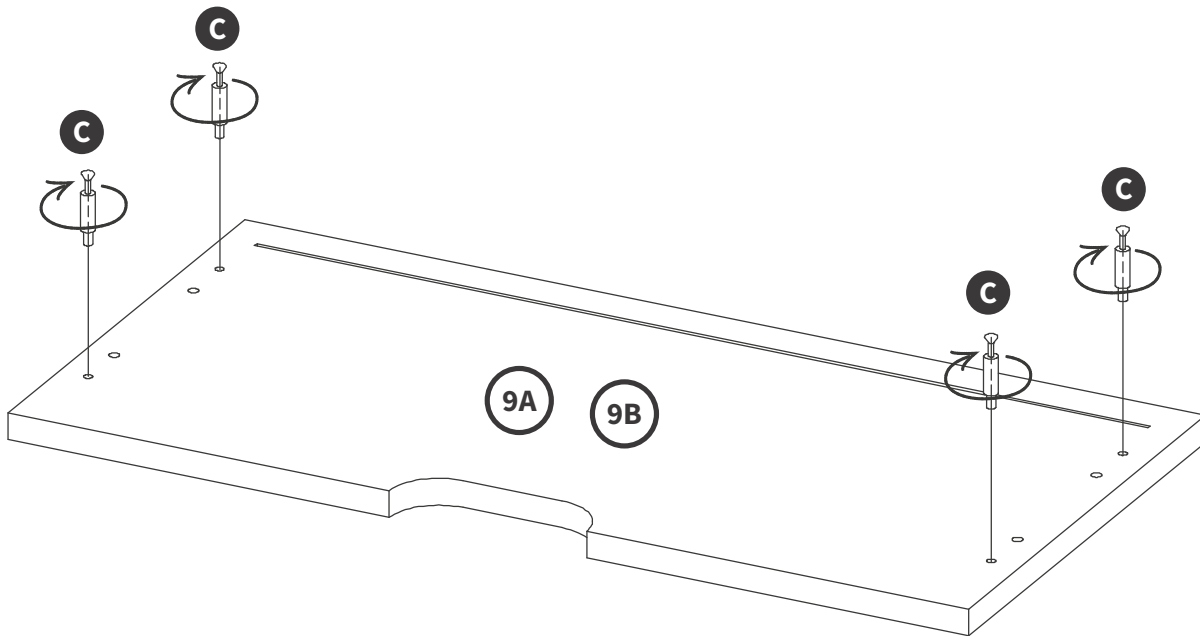
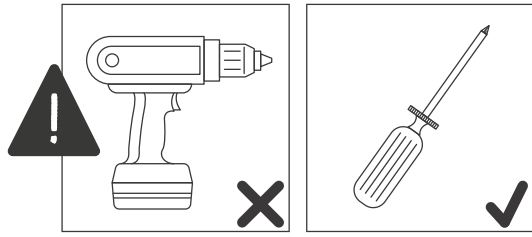


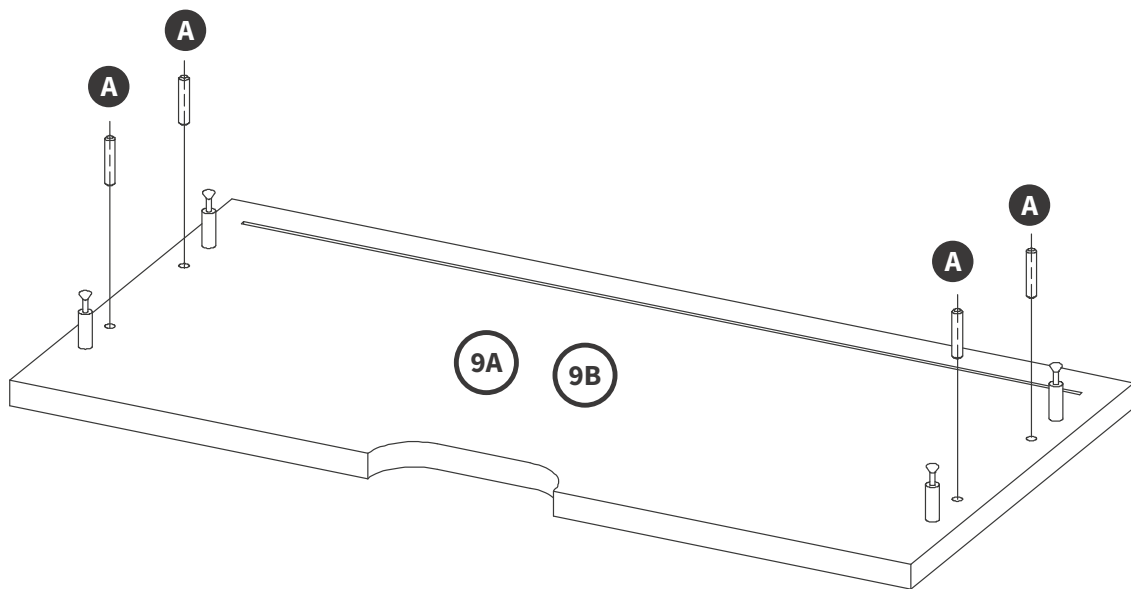
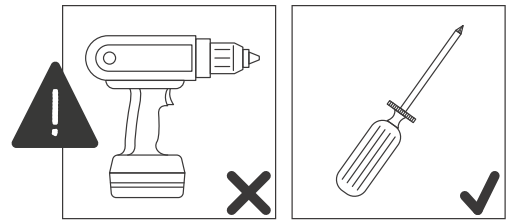


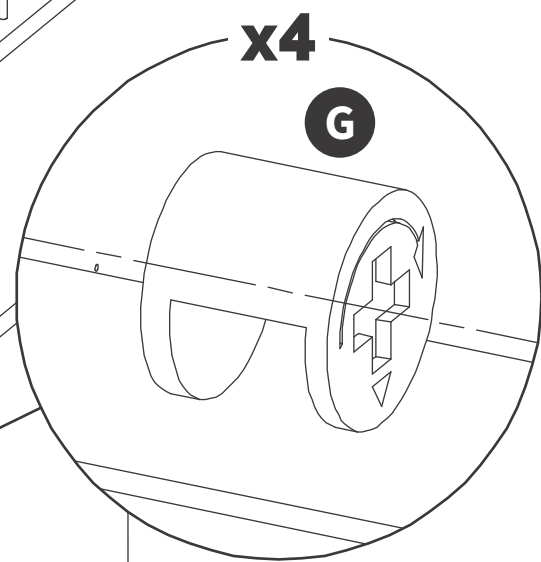
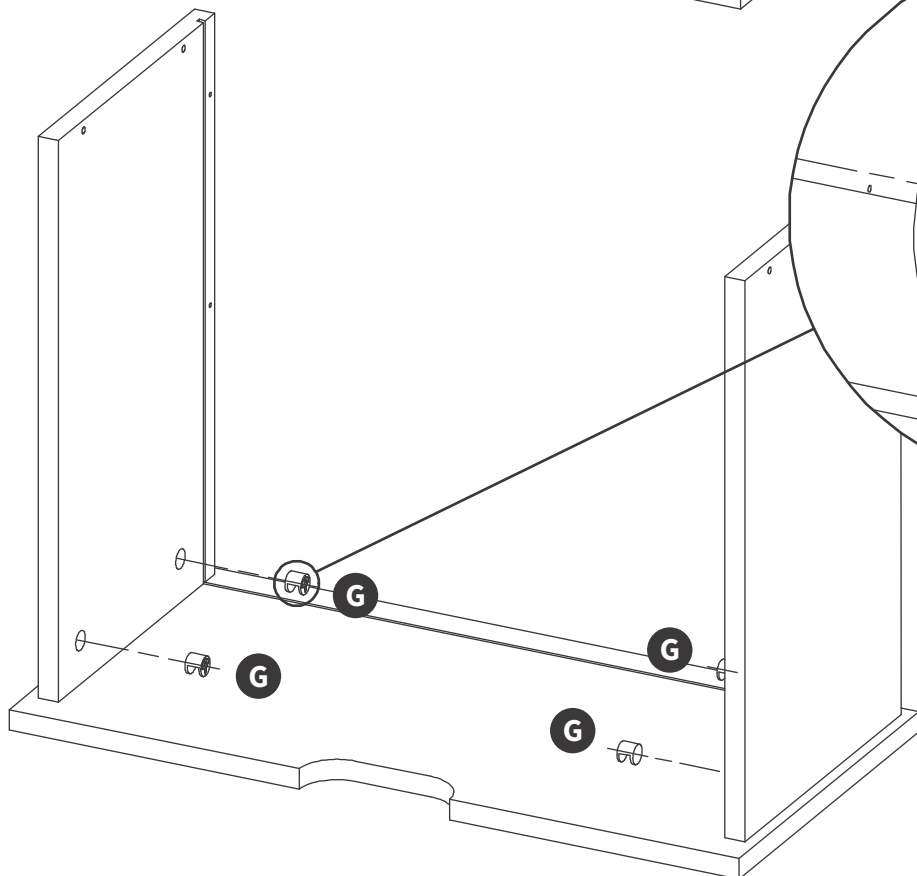
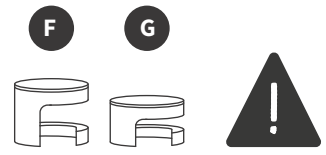
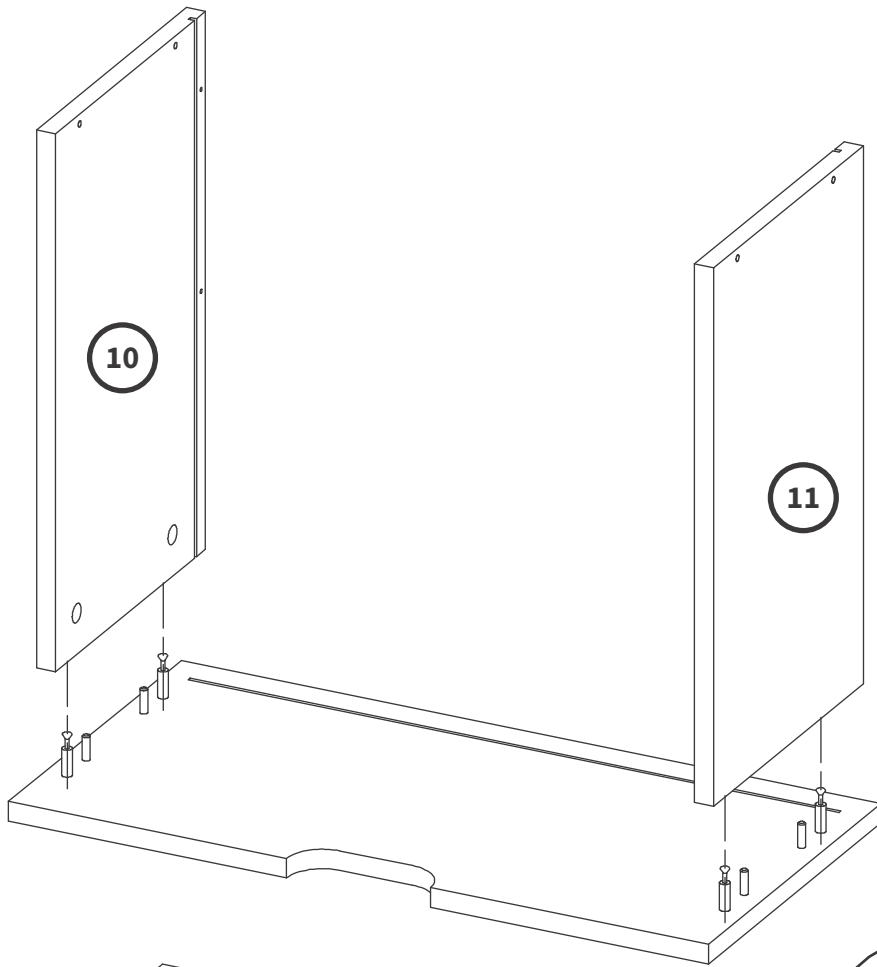


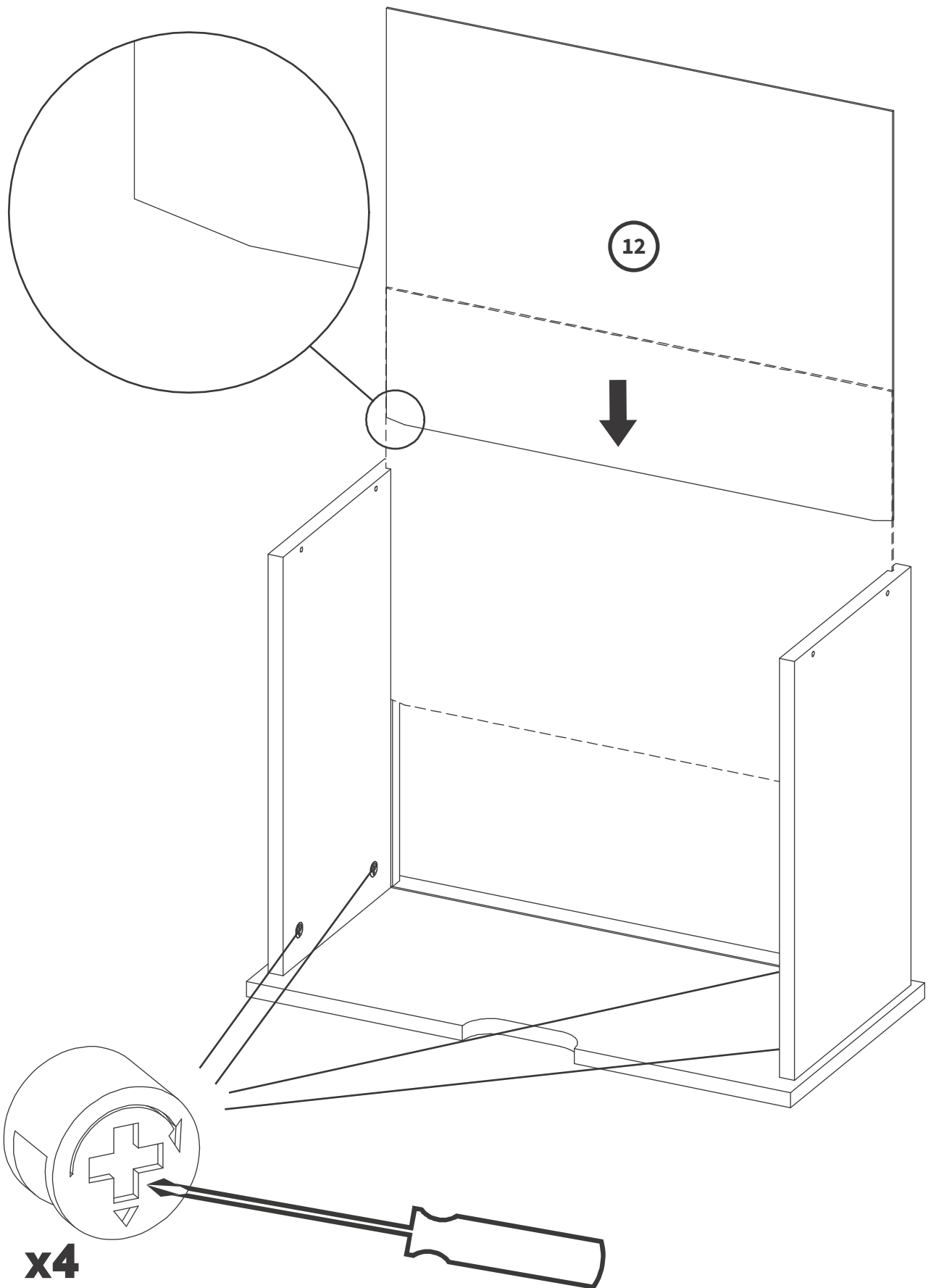


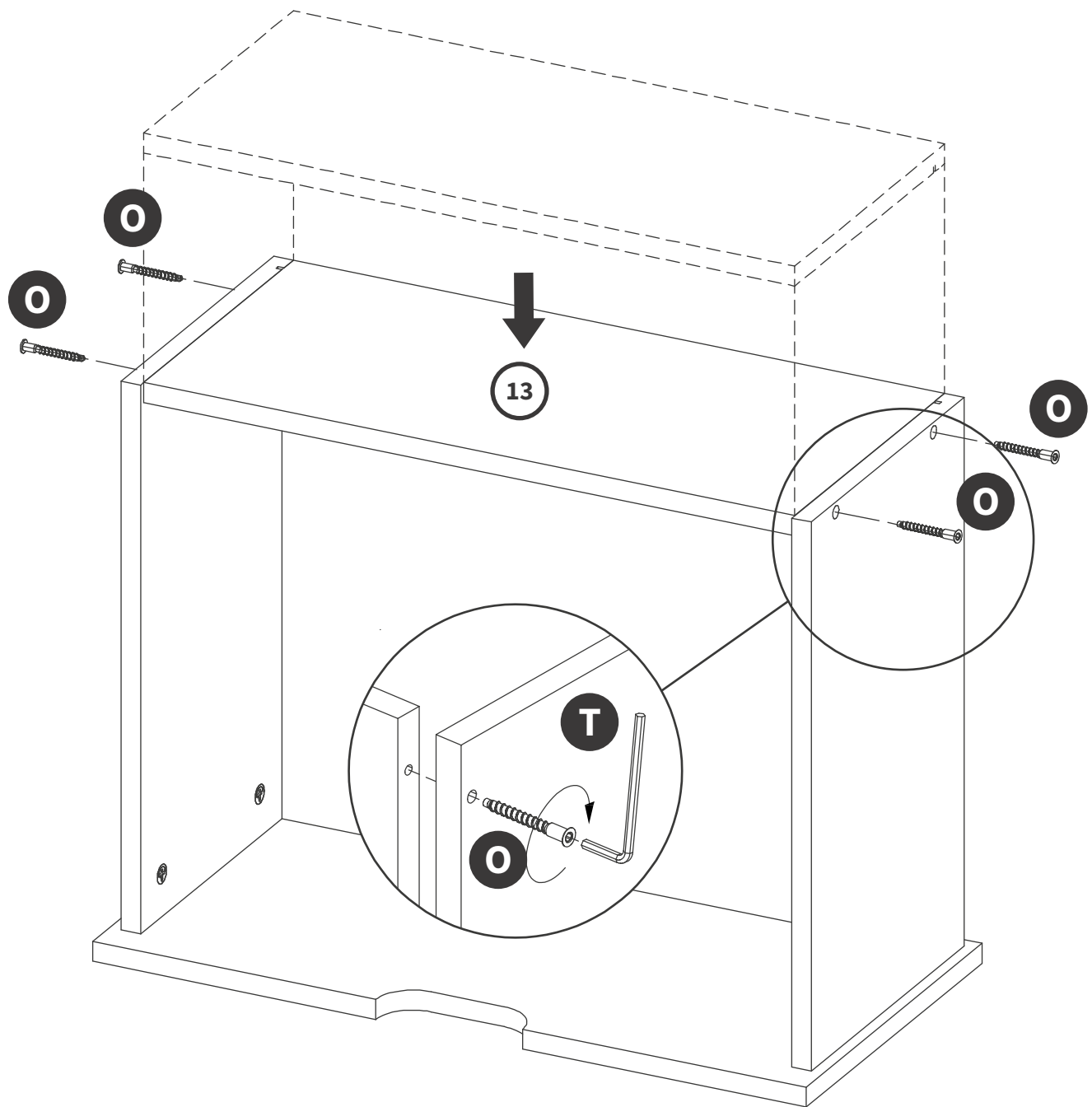


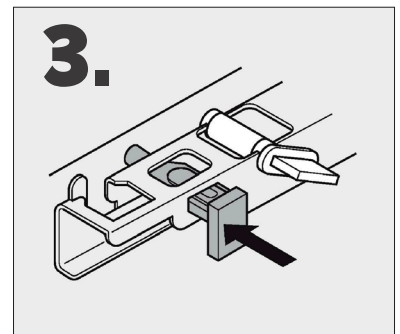
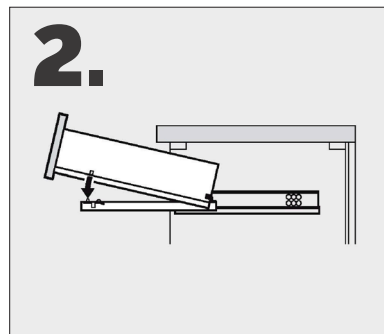
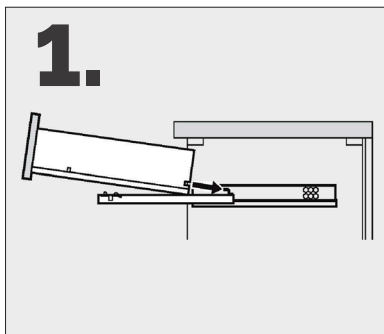
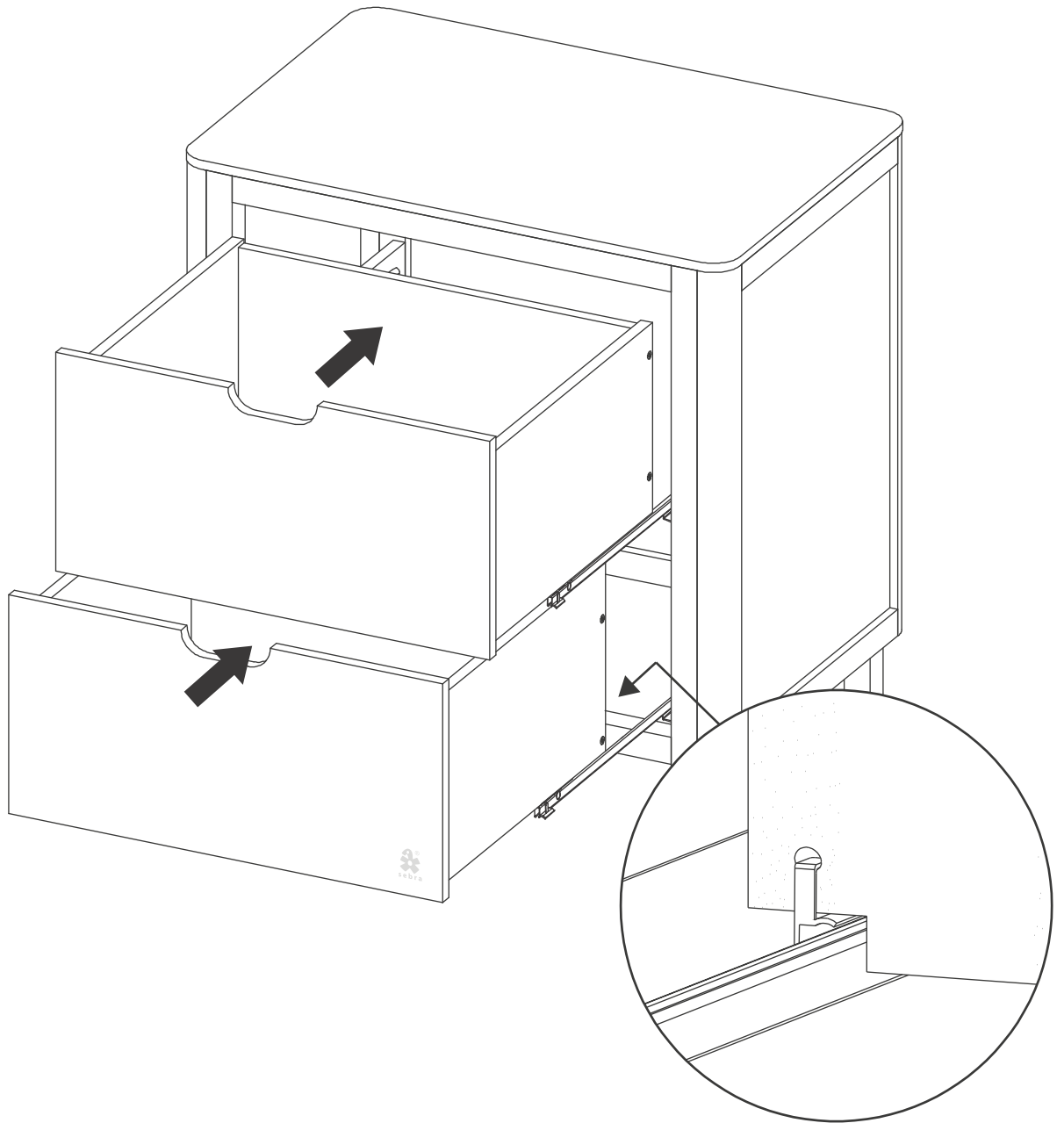


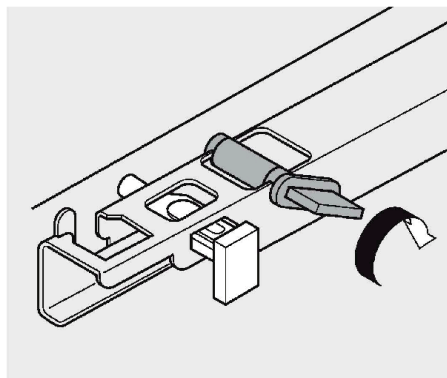
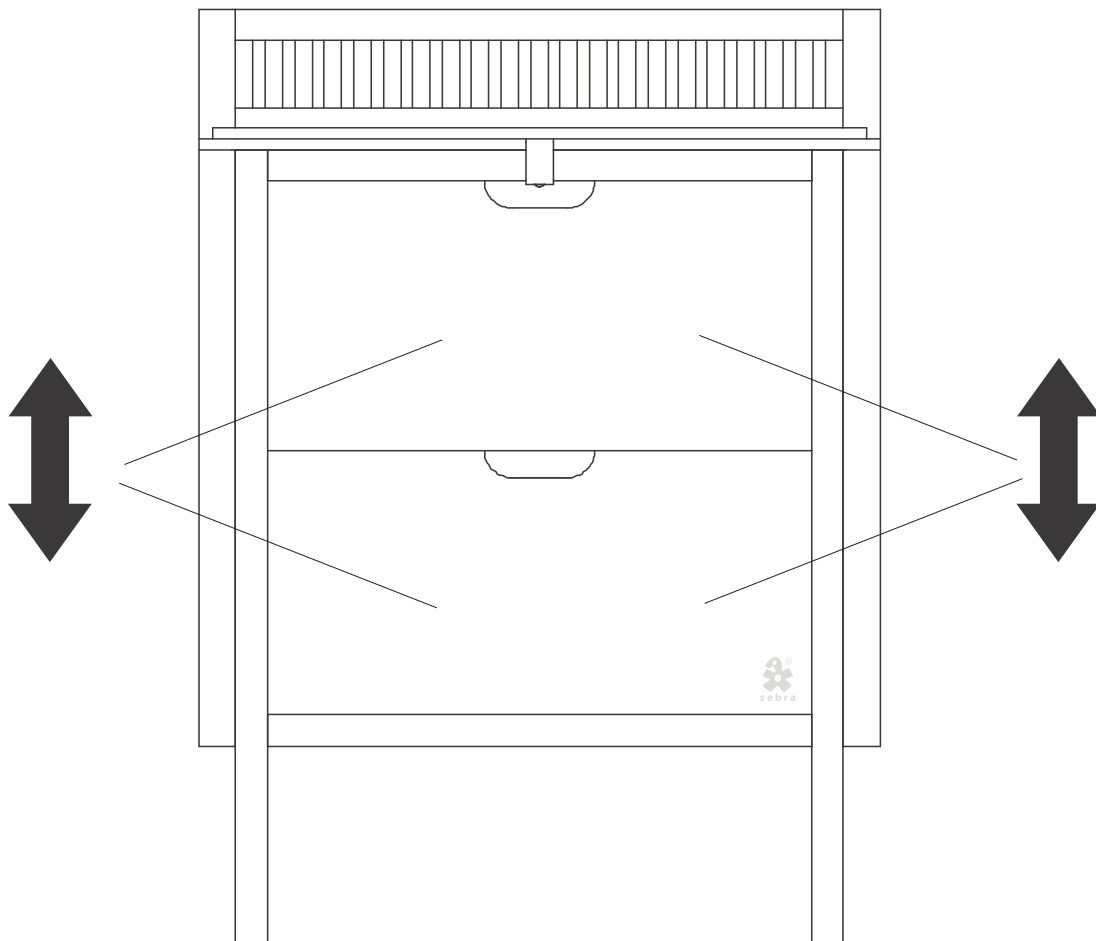






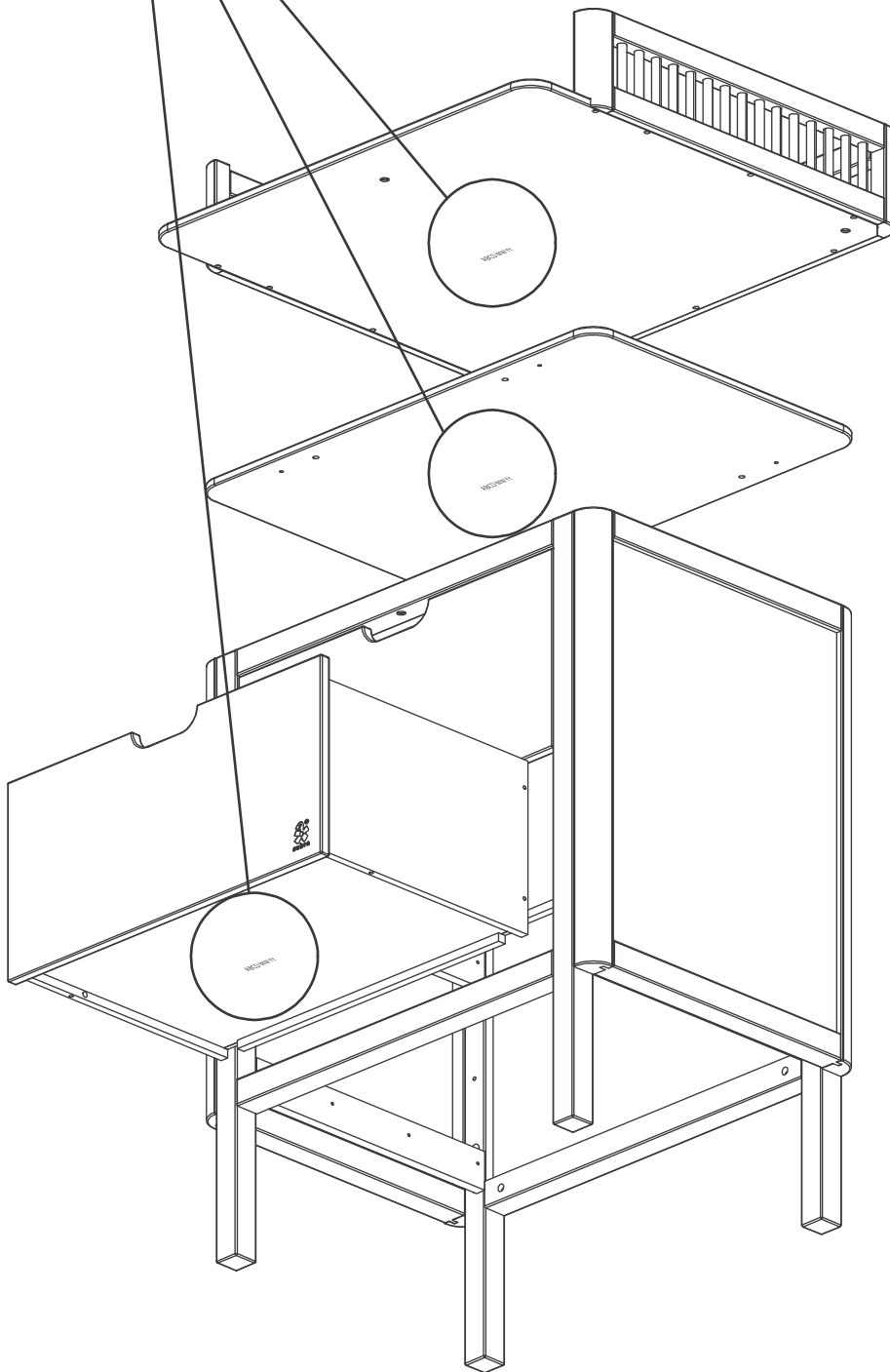






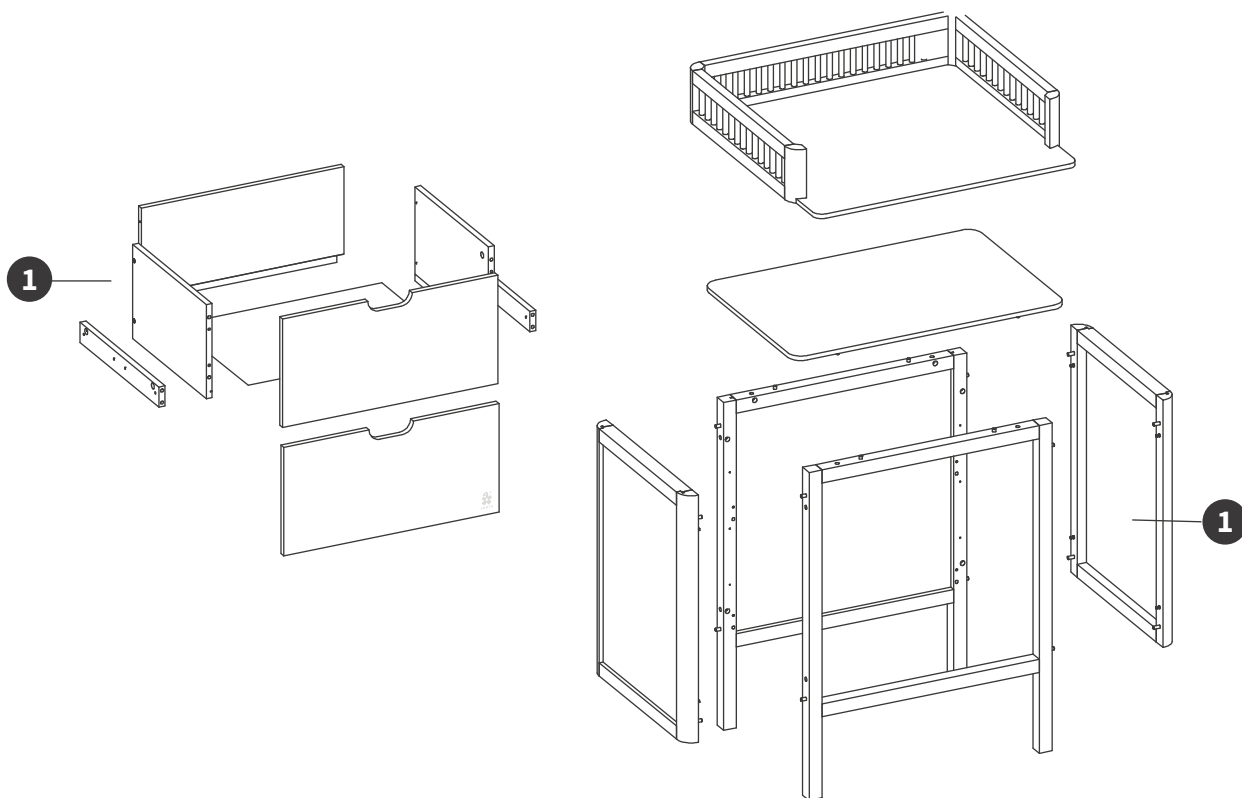


BATCH NO.  
ABCD WW YY



# Materials

DA • MATERIALER NO • MATERIALER SV • MATERIAL DE • MATERIALIEN  
 NL • MATERIALEN FR • MATÉRIAUX ES • MATERIALES IT • MATERIALI



**1** EN • MDF, TREATED WITH 1 COMPONENT WATER-BASED VARNISH DA • MDF, BEHANDLET MED 1 KOMPONENT VANDLAK NO • MDF, BEHANDLET MED 1-KOMPONENT VANNLAKK SV • MDF, BEHANDLAD MED VATTENBASERAT ENKOMPONENTSLACK DE • MDF, BEHANDELT MIT EINKOMPONENTENLACK NL • MDF, BEHANDELT MET 1 COMPONENTEN WATERGEDRAGEN LAK FR • MDF TRAITÉ AVEC UN VERNIS MONOCOMPOSANT A BASE D'EAU ES • MDF, TRATADO CON 1 COMPONENTE DE LACA AL AGUA IT • MDF, TRATTATO CON LACCATURA AD ACQUA MONOCOMPONENTE

**2** EN • HDF, TREATED WITH ONE-COMPONENT WATER-BASED VARNISH DA • HDF, BEHANDLET MED 1 KOMPONENT VANDLAK NO • HDF, BEHANDLET MED 1 KOMPONENT VANNLAKK SV • HDF, BEHANDLAD MED 1-KOMPONENTS VATTENLACK DE • HDF, BEHANDELT MIT 1-KOMPONENTEN-WASSERLACK NL • HDF, BEHANDELT MET 1 COMPONENTEN WATERLAK FR • HDF, TRAITÉ AVEC UN VERNIS À L'EAU À MONOCOMPOSANT ES • HDF, TRATADO CON LACA AL AGUA DE 1 COMPONENTE IT • HDF, TRATTATO CON VERNICE A BASE ACQUA MONOCOMPONENTE

**3** EN • SOLID WOOD TREATED WITH ONE-COMPONENT WATER-BASED VARNISH DA • MASSIVT TRÆ, BEHANDLET MED 1 KOMPONENT VANDLAK NO • MASSIVT TRÆ, BEHANDLET MED 1 KOMPONENT VANNLAKK SV • MASSIVT TRÄ, BEHANDLAD MED 1-KOMPONENTS VATTENLACK DE • MASSIVHOLZ, BEHANDELT MIT 1-KOMPONENTEN-WASSERLACK NL • MASSIEF HOUT, BEHANDELT MET 1 COMPONENTEN WATERLAK FR • BOIS MASSIF AVEC UN VERNIS À L'EAU MONOCOMPOSANT ES • MADERA MACIZA, TRATADA CON LACA AL AGUA DE 1 COMPONENTE IT • LEGNO MASELLO TRATTATO CON VERNICE A BASE ACQUA MONOCOMPONENTE

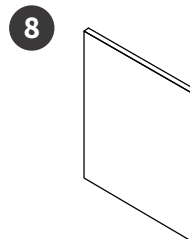
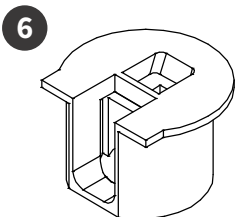
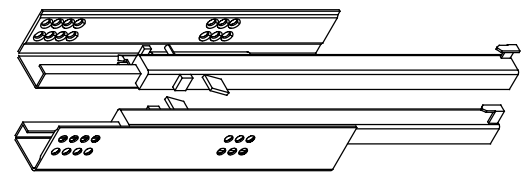
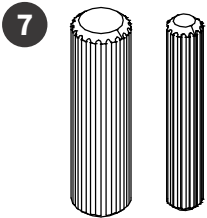
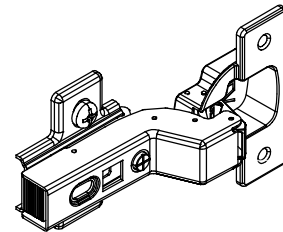
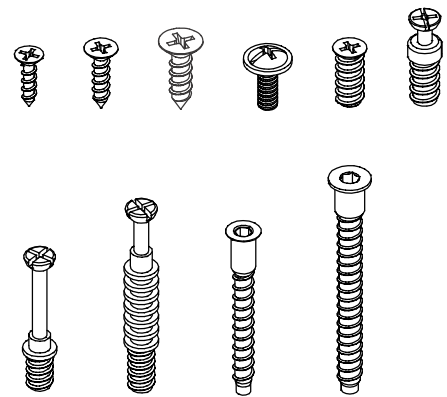
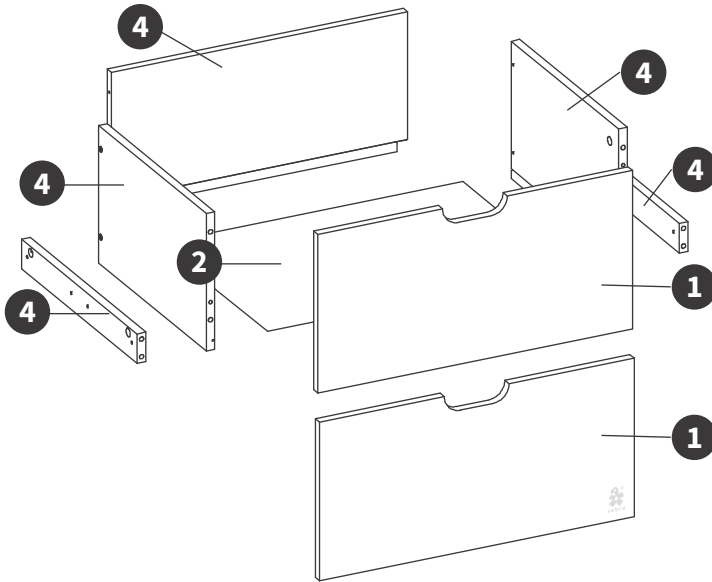
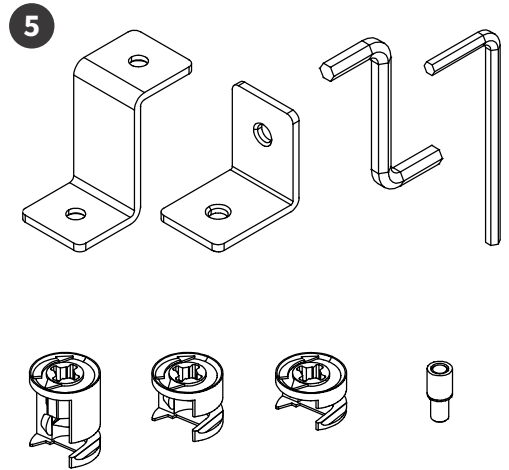
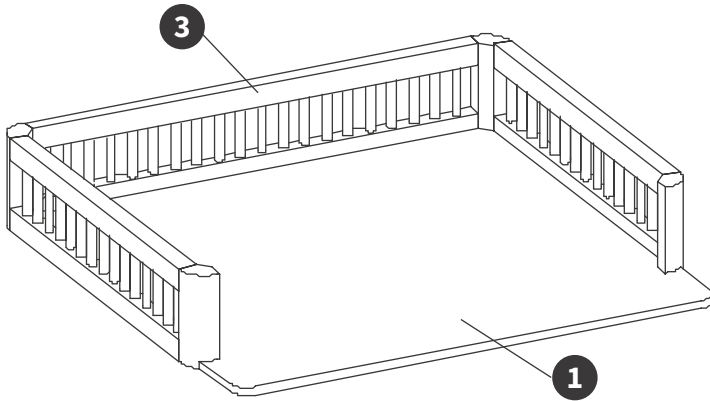
**4** EN • PLYWOOD, TREATED WITH 1 COMPONENT WATER-BASED VARNISH DA • KRYDSFINER, BEHANDLET MED 1 KOMPONENT VANDLAK NO • KRYSSFINER, BEHANDLET MED 1 KOMPONENT VANNLAKK SV • PLYWOOD, BEHANDLAD MED ENKOMPONENTS-VATTENBASERAT LACK DE • SPERRHOLZ, BEHANDELT MIT EINKOMPONENTENLACK AUF WASSERBASIS NL • MULTIPLEX, BEHANDELT MET 1 COMPONENTEN WATERGEDRAGEN LAK FR • CONTREPLAQUÉ, TRAITÉES AVEC UN VERNIS À L'EAU MONOCOMPOSANT ES • MADERA CONTRACHAPADA, TRATADAS CON BARNIZ DE UN COMPONENTE CON BASE DE AGUA IT • COMPENSATO, TRATTATE CON VERNICE AD ACQUA MONOCOMPONENTE

**5** EN • METAL DA • METAL NO • METALL SV • METALL DE • METALL NL • METAAL FR • MÉTAL ES • METAL IT • METALLO

**6** EN • PLASTIC DA • PLASTIK NO • PLAST SV • PLAST DE • KUNSTSTOFF NL • KUNSTSTOF FR • PLASTIQUE ES • PLÁSTICO IT • PLASTICA

**7** EN • SOLID WOOD, UNTREATED DA • MASSIVT TRÆ, UBEHANDLET NO • MASSIVT TRE, UBEHANDLET SV • MASSIVT TRÄ, OBEHANDLADE DE • MASSIVHOLZ, UNBEHANDLET NL • MASSIEF HOUT, ONBEHANDELT FR • BOIS MASSIF, NON TRAITÉES ES • MADERA MACIZA, SIN TRATAMIENTO IT • LEGNO MASSELLO, NON TRATTATE

**8** EN • TEXTILES DA • TEKSTILER NO • TEKSTILER SV • TEXTILIER DE • TEXTILIEN NL • TEXTIEL FR • TEXTILES ES • TESSILI IT • TEKSTIILI





**EN** • BATCH / IDENTIFICATION NUMBER  
**DA** • BATCH / IDENTIFIKATIONSNUMMER  
**NO** • BATCH / IDENTIFIKASJONSNUMMER  
**SV** • BATCH / IDENTIFIERINGSNUMMER  
**DE** • CHARGENUMMER / IDENTIFIKATIONSNUMMER  
**NL** • BATCHNUMMER / IDENTIFICATIENUMMER  
**FR** • LOT / N° D'IDENTIFICATION  
**ES** • LOTE / NÚMERO DE IDENTIFICACIÓN  
**IT** • NUMERO DI LOTTO / IDENTIFICAZIONE

---

**EN** • CONTACT DETAILS  
**DA** • KONTAKTOPLYSNINGER  
**NO** • KONTAKTINFORMASJON  
**SV** • KONTAKTUPPGIFTER  
**DE** • KONTAKTINFORMATIONEN  
**NL** • CONTACTINFORMATIE  
**FR** • COORDONNÉES  
**ES** • CONTACTO  
**IT** • INFORMAZIONI DI CONTATTO

SEBRA INTERIOR APS  
LILLEBÆLTSVEJ 93  
6715 ESBJERG N.  
DANMARK

+ 45 75541803  
INFO@SEBRA.DK

WWW.SEBRA.DK